

PRICE LIST 2026

SWIMMING POOL EQUIPMENT

- ☎ 02-277-1345
- ✉ info@j5-swimmingpool.com
- LINE @j5pool
- 📘 อุปกรณ์สระว่ายน้ำ-J5 Export Import
- 🌐 www.j5-swimmingpool.com



J5 EXPORT IMPORT CO.,LTD.



Swimming Pool

เรื่องสระว่ายน้ำ...ไว้ใจให้เราช่วยดูแล

Authorised Importer & Distributor



23
ANNIVERSARY
CELEBRATION

บริษัท เจฟฟ์ เอ็กซ์พอร์ต อินเตอร์เทรด จำกัด
JS EXPORT IMPORT CO.,LTD.

แบรินด์	PRE-FILTER	
	Residential	Commercial
WATERCO	2 ปี	1 ปี

แบรินด์	SAND FILTER			
	ตัวถังกรอง		มัลติพอร์ตวาล์ว	
	Residential	Commercial	Residential	Commercial
HAYWARD	2 ปี	1 ปี	1 ปี	1 ปี
SWIMPRO	1 ปี	1 ปี	1 ปี	1 ปี
WATERCO	5 ปี	2 ปี	1 ปี (รวม Valve, ข้อต่อภายใน, เกจวัดความดัน)	1 ปี (รวม Valve, ข้อต่อภายใน, เกจวัดความดัน)
JESTA	1 ปี	1 ปี	1 ปี	1 ปี

แบรินด์	DE FILTER			
	ตัวถังกรอง		มัลติพอร์ตวาล์ว	
	Residential	Commercial	Residential	Commercial
HAYWARD	1 ปี	1 ปี	1 ปี	1 ปี
WATERCO	3 ปี	1 ปี	1 ปี (รวม Valve, ข้อต่อภายใน, เกจวัดความดัน)	1 ปี (รวม Valve, ข้อต่อภายใน, เกจวัดความดัน)
JESTA	1 ปี	1 ปี	1 ปี	1 ปี

แบรินด์	CARTRIDGE FILTER	
	Residential	Commercial
HAYWARD	1 ปี	1 ปี
WATERCO	3 ปี	1 ปี
JESTA	1 ปี	1 ปี

แบรินด์	FISH POND FILTER			
	ตัวถังกรอง		มัลติพอร์ตวาล์ว Valve, ข้อต่อภายใน, เกจวัดความดัน, Air Blower	
	Residential	Commercial	Residential	Commercial
WATERCO	5 ปี	1 ปี	1 ปี	1 ปี

แบรินด์	WALL HUNG FILTRATION
JESTA	1 ปี (ยกเว้นไฟใต้น้ำ)

แบรินด์	PUMP		
	Body	Motor	Mechanical Seal
HAYWARD	1 ปี	-	-
SWIMPRO	1 ปี	-	-
JESTA	1 ปี	-	-
WATERCO	2 ปี	1 ปี	1 ปี
AQUARK	2 ปี	3 ปี	-

แบรินด์	SALT CHLORINATOR	
	Controller	Electrolysis Cell
HAYWARD	1 ปี	1 ปี
JESTA	1 ปี	1 ปี
WATERCO	2 ปี	1 ปี

ยี่ห้อ	SALT CHLORINATOR INVERTER			
	Controller Cell	Electrolysis Cell	Dose pump	Probes
AQUARK	3 ปี	2 ปี	1 ปี	6 เดือน

ยี่ห้อ	CHEMICAL CONTROLLER	
HAYWARD	1 ปี	
WATERCO	1 ปี	

ยี่ห้อ	UV & OZONE	
HAYWARD	1 ปี (เฉพาะตัวเครื่อง)	
WATERCO	2 ปี (เฉพาะตัวเครื่อง)	

ยี่ห้อ	HEATER	
	Residential	Commercial
HAYWARD	1 ปี	1 ปี
WATERCO	1 ปี	1 ปี

ยี่ห้อ	HEAT PUMP			
	Residential		Commercial	
	Heat Exchanger	Compressor	Heat Exchanger	Compressor
WATERCO	10 ปี	2 ปี	2 ปี	2 ปี

ยี่ห้อ	รุ่น	INVERTER HEAT PUMP		
		Residential		
		Heat Exchanger	Compressor	Others
AQUARK	Mr. Perfect	10 ปี	7 ปี	1 ปี
AQUARK	Mr. Silence 30	10 ปี	7 ปี	1 ปี

ยี่ห้อ	รุ่น	Commercial		
		Heat Exchanger	Compressor	Others
		AQUARK	Mr. Perfect	3 ปี
AQUARK	Mr. Silence 30	3 ปี	2 ปี	1 ปี

ยี่ห้อ	ENDLESS SWIM	
JESTA	1 ปี	

ยี่ห้อ	รุ่น	UNDERWATER LIGHT
JESTA	ไฟส่องว่ายน้ำแบบ LED ทรงโคม สแตนเลส 316	รับประกันการรั่วซึม 2 ปี
JESTA	ไฟสำหรับ น้ำพุ น้ำตก แบบ LED ทรงโคม สแตนเลส 304	รับประกันการรั่วซึม 1 ปี
JESTA	ไฟส่องว่ายน้ำแบบ LED ทรงโคม ABS	รับประกันการรั่วซึม 2 ปี
JESTA	ไฟส่องว่ายน้ำแบบ LED ทรงโคม PC	รับประกันการรั่วซึม 2 ปี

ยี่ห้อ	รุ่น	ROBOT	
		ตัวเครื่อง	กล่องควบคุม/อื่นๆ
HAYWARD	TigerShark QC	1 ปี	1 ปี
HAYWARD	AquaVac 250Li	1 ปี	1 ปี (ยกเว้นแบตเตอรี่)
WATERCO	Trident ECO	1 ปี	1 ปี
WATERCO	Trident Hydro	1 ปี	1 ปี

Terms and conditions

1. บริษัทฯ ยินดีที่จะรับผิดชอบในการบริการเปลี่ยน หรือซ่อมแซมสินค้าในกรณีที่สินค้าของทางบริษัทฯ เกิดปัญหาเนื่องจากความบกพร่องของตัวสินค้าที่เกิดจากกระบวนการผลิต ภายใต้เงื่อนไขการใช้งานปกติ
2. การรับประกันสินค้าที่อยู่ในเงื่อนไขการรับประกัน
 - 2.1 กรณีสินค้าที่ติดตั้งไปไม่เกิน 7 วัน ทางบริษัทฯ จะทำการเปลี่ยนสินค้าใหม่ (โดยนับจากวันที่บริษัทฯ ติดตั้ง และทดสอบระบบเรียบร้อยแล้ว)
 - 2.2 กรณีสินค้าที่ติดตั้งไปเกิน 7 วัน ทางบริษัทฯ จะทำการซ่อมแซมสินค้าให้ และจะส่งคืนให้ในเวลา ภายใน 30 วัน (โดยนับจากวันที่บริษัทฯ ได้รับสินค้าเข้ามา และทางลูกค้ารับทราบ)
 - 2.3 กรณีที่สินค้าได้ติดตั้งไปแล้ว แต่อยู่ในระยะการรับประกัน เกิดปัญหาขึ้นไม่สามารถใช้งานได้ และทางบริษัทฯ ไม่สามารถซ่อมแซมสินค้านั้นได้ อันเนื่องมาจากไม่มีอะไหล่ หรือไม่มีสินค้ารุ่นดังกล่าวอยู่ในตลาดแล้วก็ได้ ทางบริษัทฯ จะเปลี่ยนสินค้าใหม่ที่มีคุณสมบัติใกล้เคียงกัน หรือสูงกว่าเพื่อทดแทนสินค้าเดิมที่ไม่สามารถซ่อมโดยไม่มีค่าใช้จ่ายใด ๆ ทั้งสิ้น (โดยจะแจ้งให้ทราบล่วงหน้า)
3. สินค้าที่ไม่อยู่ในเงื่อนไขของการรับประกัน หรือสินค้าที่หมดประกัน
 - 3.1 กรณีที่สินค้าที่ทำผิดเงื่อนไขการรับประกันสินค้า ทางบริษัทฯ ขอสงวนสิทธิ์ในการที่จะงดเว้นการรับประกันหรือการเปลี่ยนสินค้าให้ หรือจะทำการซ่อมแซมให้โดยมีค่าใช้จ่ายในการซ่อมเพิ่มเติม ซึ่งทางบริษัทฯ จะแจ้งให้ทราบล่วงหน้า
 - 3.2 ทางบริษัทฯ จะติดตามและแจ้งผลการดำเนินการตามลำดับ นับตั้งแต่วันที่สั่งซ่อม หรือนับจากวันที่ได้รับการยืนยันการซ่อม และมีการชำระค่าบริการเรียบร้อยแล้วภายในระยะเวลาที่ตกลง
 - 3.3 กรณีสินค้ามีปัญหาที่เกินระยะเวลาการรับประกันที่กำหนด บริษัทฯ แบ่งการบริการดังต่อไปนี้
 - 4.1 ลูกค้าที่อยู่ในเขตกรุงเทพฯและปริมณฑล บริษัทฯ จะเข้าดำเนินการตรวจสอบและติดตามผลตามลำดับโดยคิดค่าบริการตรวจสอบเบื้องต้น 1,500.- บาท ไม่รวมค่าเดินทาง ค่าบริการในการซ่อมและค่าอะไหล่
 - 4.2 ลูกค้าที่อยู่ในเขตกรุงเทพฯและปริมณฑล แต่ไม่สะดวกในการให้เข้าตรวจสอบที่ ณ สถานที่ติดตั้งอุปกรณ์ สามารถส่งสินค้าที่มีปัญหามาที่บริษัทฯ ได้ เพื่อพิจารณาเพิ่มเติม โดยคิดค่าบริการตรวจสอบเบื้องต้น 500.- บาท ไม่รวมค่าบริการในการซ่อมและค่าอะไหล่ และทางเจ้าหน้าที่จะทำการแจ้งและติดตามผล ตามลำดับ
 - 4.3 ลูกค้าที่อยู่นอกเขตกรุงเทพฯและปริมณฑลสามารถส่งสินค้าที่มีปัญหามาที่บริษัทฯ ได้ และเมื่อทางบริษัทฯ ได้รับสินค้าจะดำเนินการตรวจสอบและแก้ไข โดยคิดค่าบริการตรวจสอบเบื้องต้น 500.- บาท ไม่รวมค่าบริการในการซ่อมและค่าอะไหล่ และทำการแจ้งลูกค้าเพื่อติดตามผล ตามลำดับ
5. บริษัทฯ ขอสงวนสิทธิ์ในการงดเว้นการซ่อมแซมสินค้า หรือเปลี่ยนสินค้าให้ ในกรณีที่สินค้านั้นที่ไม่ได้อยู่ในระยะเวลาการรับประกันรวมถึงการชำรุดขัดข้องในเงื่อนไขของการรับประกันสินค้า ของทางบริษัทฯ ที่กำหนดไว้
6. สินค้าที่อยู่ในขอบเขตการรับประกัน จะรับประกันเฉพาะในกรณีชำรุด บกพร่องที่เกิดจากปัญหาจากการใช้งานตามสภาพปกติจริงเท่านั้น
7. กรณีที่ลูกค้าได้ทำผิดข้อตกลง และเงื่อนไขในการรับประกันสินค้าดังที่ได้กล่าวมาแล้วข้างต้น ทางบริษัทฯ จะถือว่า การรับประกันสินค้านั้นสิ้นสุดลงโดยทันที (ยกเว้น การได้รับอนุญาตหรือยินยอมจากทางบริษัทฯ ก่อนแล้วเท่านั้น)
8. การรับประกันสินค้าจะไม่ครอบคลุมถึงส่วนประกอบที่มีสภาพเป็นอุปกรณ์สิ้นเปลืองหรือหมดอายุจากการใช้งาน อาทิเช่น แบตเตอรี่, ซีลยาง และ อุปกรณ์อื่น ๆ
9. เงื่อนไขในการรับประกันนี้ครอบคลุมเฉพาะค่าอะไหล่ของสินค้าและค่าแรงในการซ่อมในบางกรณี เท่านั้น ไม่รวมค่าเดินทางไปจากบริษัทฯ ไปยังลูกค้าเพื่อบริการซ่อมแซม หรือแก้ไข
10. กรณีสินค้าได้หมดการรับประกันด้วยการหมดอายุลง หรือหมดประกัน เพราะสาเหตุอื่น บริษัทฯ กำหนดเงื่อนไขของการให้บริการสินค้าที่อยู่นอกประกันดังนี้
 - 10.1 กรณีสินค้าที่ใช้งานอยู่เกิดปัญหาและต้องการให้บริษัทฯ เข้าให้บริการตรวจเช็คสภาพการทำงานว่าปัญหาที่เกิดขึ้นจากสาเหตุใด โดยจะมีค่าใช้จ่ายในการเข้าไปบริการ ค่าขนส่งตามระยะทาง เริ่มต้น 2,000.- บาท ต่อครั้งการให้บริการนี้รวมค่าเดินทาง ค่าแรง และค่าอะไหล่ในการซ่อมแซม และแก้ไข
 - 10.2 กรณีไม่สามารถซ่อมบำรุงสินค้าที่หน้างานได้บริษัทฯ จะนำสินค้ากลับมาซ่อมแซมหรือแก้ไขที่บริษัทฯ โดยก่อนการซ่อมบริษัทฯจะตรวจสอบสินค้าอีกครั้งพร้อมจัดทำใบเสนอราคา แจ้งอาการเสียหาย ค่าซ่อมซึ่งจะชี้แจงค่าอะไหล่ ค่าแรง ระยะเวลาในการซ่อม เพื่อขออนุมัติการดำเนินการซ่อมต่อไป
 - 10.3 การเข้าดำเนินการแก้ไขปัญหา ลูกค้าอยู่เขตกรุงเทพฯและปริมณฑลจะเข้าดำเนินการภายใน 7 วันทำการ และติดตามผลตามลำดับ
11. บริษัทฯ จัดทำสัญญาบริการแบบรายปีสำหรับให้บริการแก่ลูกค้าที่ต้องการโรมิผู้ดูแลสินค้าแทนในระหว่างการใช้งาน โดยบริษัทฯ จะรับผิดชอบตรวจสอบและซ่อมแซมสินค้าให้กรณีที่ปัญหา
 - 11.1 การคิดค่าบริการจะคำนวณจากจำนวนสินค้าที่ต้องการให้บริการระยะทางระหว่างบริษัทฯ ถึงผู้รับบริการ และเงื่อนไขในการให้บริการ รวมถึงระยะเวลาในการดูแลสินค้า ตลอดระยะเวลาของสัญญา
 - 11.2 การคิดค่าบริการนี้ สามารถแยกเป็น 2 ประเภท คือ แบบรวมอะไหล่ และไม่รวมอะไหล่ โดยอาจกำหนดเงื่อนไขเพิ่มเติมในแต่ละแบบ
12. กรณีลูกค้าส่งสินค้าเพื่อพิจารณาเคลม หรือ ซ่อมสินค้าไม่ดำเนินการตามเงื่อนไขในระยะเวลาภายใน 6 เดือน ทางบริษัทฯขอสงวนสิทธิ์ในการส่งสินค้าคืนให้กับลูกค้า พร้อมกับสินค้าในรอบการจัดส่งถัดไป หรือเมื่อมีการสั่งซื้อสินค้ากับทางบริษัทฯ โดยจะแจ้งให้ลูกค้าทราบล่วงหน้า
13. บริษัทฯ ขอสงวนสิทธิ์งดเว้นการซ่อมแซมสินค้า ในกรณีที่สินค้านั้นที่ไม่ได้อยู่ในการจัดจำหน่ายของทางบริษัทฯ

ทางบริษัทฯ ขอสงวนสิทธิ์ที่จะไม่รับประกันสินค้า หรือเปลี่ยนสินค้าในกรณีที่เกิดจากเหตุ ดังนี้

- 1.สินค้าที่มีสภาพภายนอกที่ผิดปกติ หรือผิดปกติรูปทรงไปจากเดิม อาทิเช่น แตก, หัก, บิ่น, งอ, ยุบ, เบี้ยว, ทะลุ ตลอดจนมีชิ้นส่วนบางชิ้นที่ขาดหายไป อันเกิดจากการขนส่งที่ไม่ได้มาจากทางบริษัทฯ บรรลุสินค้าเพื่อส่งต่อ รวมถึงการกระทำอันประมาทเลินเล่อ อันส่งผลกระทบต่อสินค้า
2. สินค้าที่ไม่ได้เกิดจากการใช้งานปกติ หรือมีการติดตั้งที่ไม่ถูกต้อง โดยไม่ปฏิบัติตามคำแนะนำและมาตรฐานที่มีอยู่ในคู่มือการใช้งานและการติดตั้งของอุปกรณ์จากผู้ผลิต
3. สินค้าที่ไม่ได้เกิดการใช้งานให้ตรงตามวัตถุประสงค์ของตัวสินค้า เช่น ใช้กับน้ำเสียจากโรงงานอุตสาหกรรม หรือ ใช้น้ำทะเลกับสินค้าที่ไม่รองรับคุณสมบัติ
4. การชำรุดเสียหายอันเกิดจากปัจจัยภายนอก เช่น อุบัติเหตุ, ภัยธรรมชาติ, อัคคีภัย, อุทกภัย, อุบัติเหตุกระแสไฟฟ้าตก, กระแสไฟฟ้าลัดวงจร รวมถึงอุบัติเหตุจากการขนส่ง ที่ไม่ได้เกิดจากการขนส่งของบริษัทฯ
5. ความเสียหายอันเกิดจากคุณภาพน้ำที่ไม่ได้มาตรฐาน เช่น การใช้น้ำบาดาลที่มีสารประกอบที่ทำให้เกิดการกัดกร่อน รวมถึงการใช้งานในสภาพน้ำที่มีภาวะความเป็นกรด จากการเติมสารเคมีเพื่อปรับสภาพความเป็นกรด-ด่างของน้ำ หรือ สภาวะน้ำที่ไม่ได้มาตรฐานและมีผลต่อผลิตภัณฑ์
6. ความเสียหายจากการประยุกต์ ดัดแปลง สินค้าจนเกิดความเสียหาย เช่น ใช้เทปพันเกลียวพันหนาจนเกิดการแตกร้าวของข้อต่อเกลียว หรือการใช้ สารหล่อลื่นที่ทำให้วัสดุเสื่อมสภาพเป็นผลให้เกิดความเสียหาย รวมถึงความเสียหายอันเกิดจาก การแก้ไขซ่อมแซมสินค้า โดยไม่ได้รับอนุญาต หรือมีการปรึกษาจากบริษัทฯ ผู้จำหน่าย
7. การขาดการดูแลบำรุงรักษาตามคำแนะนำในคู่มือใช้งาน การประมาทจนเป็นผลให้เกิดความเสียหาย
8. หมายเลขผลิตภัณฑ์ หรือสติ๊กเกอร์ในการรับประกันมีรอยฉีกขาด รอยแกะ หลุดหาย ถูกแก้ไข ลบ ชัดฆ่า หรือถูกทำลายทั้งหมด หรือบางส่วน
9. สินค้ารุ่นที่จำเป็นต้องติดตั้ง Junction Box หรือกล่องเก็บสายไฟพร้อมด้วย แต่ไม่ได้ทำการติดตั้ง Junction Box
10. ความเสียหายอันเกิดจากความผิดพลาดและความประมาทของผู้ติดตั้งหรือใช้งาน เช่น การต่อ ไฟเข้าผิดลำดับเฟสในมอเตอร์3เฟส การลืมเปิด-ปิดวาล์ว แรงดันไฟฟ้าตกแรงดันไฟฟ้าเกิน กระแสไฟไม่ครบเฟสในระบบไฟ3เฟส จนเกิดความเสียหายต่อสินค้า การใช้งานที่ไม่มีชุดควบคุมหรืออุปกรณ์ป้องกันมอเตอร์ที่ถูกต้อง
11. การติดตั้งและการดูแลอุปกรณ์ที่เกี่ยวข้องกับระบบ ที่ไม่เป็นไปตามมาตรฐานทางด้านวิศวกรรม

ขั้นตอนการเคลม

- 1.ติดต่อพนักงานขาย ของทางบริษัทฯ และแจ้งรายละเอียดปัญหาดังนี้
 - ข้อมูลผลิตภัณฑ์, วันที่ซื้อ, Serial number
 - คำอธิบายความเสียหาย หรือ ปัญหาที่พบ
 - รูปภาพหรือวิดีโอที่เกี่ยวข้อง
- 2.เมื่อพนักงานได้รับเรื่อง ทางบริษัทฯ จะทำการพิจารณาตามนโยบายและข้อกำหนดของบริษัทฯ
- 3.หลังจากการพิจารณา ทางพนักงานจะแจ้งผลการพิจารณาเบื้องต้น และติดตามผลตามลำดับ

กรณีส่งสินค้าเพื่อตรวจสอบเพิ่มเติมในการพิจารณาเคลม/ซ่อมสินค้า

- 1.จากขั้นตอนการส่งสินค้าเคลม หัวข้อ “ขั้นตอนการเคลม” เมื่อพนักงานพิจารณา เห็นสมควรว่าสินค้าจำเป็นต้องมีการตรวจสอบเพิ่มเติม พนักงานจะทำการแจ้ง ให้ลูกค้าส่งสินค้ามายังบริษัทฯ เพื่อทำการตรวจสอบเพิ่มเติม หลังจากที่ถูกค่าส่งสินค้าให้กับทางขนส่ง ให้แจ้งกับทางพนักงานขายเกี่ยวกับวิธีการจัดส่ง หรือหมายเลขพัสดุ
- 2.หลังจากทางบริษัทฯ ได้รับสินค้า ทางบริษัทฯ จะดำเนินการตรวจสอบ และแจ้งผลการพิจารณา และติดตามผลตามลำดับ

ทางบริษัทฯ ขอรับประกันว่าผลิตภัณฑ์และวัสดุที่จัดจำหน่ายมีมาตรฐานและคุณภาพ ภายใต้มาตรฐานทางวิศวกรรมและการดูแลของผู้เชี่ยวชาญ หากพบข้อบกพร่องในระยะเวลาการรับประกันของทางบริษัทฯ ทางบริษัทฯ ยินดี ที่จะดำเนินการตามเงื่อนไขเคลมและซ่อมแซม ลูกค้าต้องปฏิบัติตามขั้นตอนกระบวนการจากทางบริษัทฯ เพื่อรับสิทธิประโยชน์

การรับประกันนี้ไม่ครอบคลุมค่าใช้จ่ายดังรายการต่อไปนี้

- 1.ค่าใช้จ่ายส่งสินค้าคืนให้กับทางบริษัทฯ รวมถึงค่าขนส่งในการส่งมอบสินค้าที่มีการเปลี่ยนให้กับลูกค้าหรือมีการ ซ่อมแซมให้กับลูกค้า
- 2.ค่าสูญเสียเวลา ความไม่สะดวกที่เกิดขึ้น
- 3.ค่าแรงและค่าดำเนินการจากทางลูกค้า
- 4.ค่าโทรศัพท์ในการติดต่อกับทางบริษัทฯ
- 5.ค่าความเสียหาย สูญเสียผลกำไรอันเนื่องมาจากการไม่สามารถดำเนินงานชั่วคราว รวมถึงความเสียหายอันเนื่องมาจากหยุดดำเนินการ

CONTENTS

SECTION	PAGE
01 ABOUT US <ul style="list-style-type: none">• About Us	A
02 J5 PRODUCT CLASS <ul style="list-style-type: none">• Product Class	B
03 MY DREAM POOL <ul style="list-style-type: none">• My Dream Pool	C-G
04 PRODUCT HIGHLIGHT OF THE YEAR 2026 <ul style="list-style-type: none">• Product Highlight Of The Year 2026	H-N
05 PRE - FILTER <ul style="list-style-type: none">• Pre - Filter	1-3
06 FILTER <ul style="list-style-type: none">• Sand Filter• Compact System• D.E. Filter• Cartridge Filter• Commercial Filter• Wall Hung System• Multiport Valve	7-10 11 12-13 14 15-16 17 18-22
07 MEDIA <ul style="list-style-type: none">• Media	23-25

SECTION	PAGE
08 FISH POND SYSTEM <ul style="list-style-type: none">• Fish Pond System	27-28
09 AIR BLOWER <ul style="list-style-type: none">• Air Blower	29-31
10 PUMP <ul style="list-style-type: none">• Variable Speed Pump• Pool Pump• Booster Pump• Commercial Pump	35 36-38 39 40-41
11 SANITIZATION <ul style="list-style-type: none">• Mineral Chlorinator• Salt Chlorinator• Chemical Controller• UV & Ozone	46 47-48 49-50 51
12 COMMERCIAL LINE <ul style="list-style-type: none">• Commercial Filter• Commercial Pump• Salt Chlorinator	53-58 59-60 61
13 UNDERWATER LIGHT <ul style="list-style-type: none">• LED DC Light• DC Light Accessories• LED AC Light• Halogen Light• AC Light Accessories	70-80 81 82-85 86-87 88

SECTION	PAGE
---------	------

AUTOMATION	
-------------------	--

10	• Automation	89-90
----	--------------	-------

HEATING	
----------------	--

11	• Electrical Heater	95
	• Heat Pump	96-98
	• Commercial	99

JET & SPA	
----------------------	--

12	• Endless Swim	102
	• Counterflow System	103
	• Jet & Spa Fitting	104-105

WATER FEATURE	
----------------------	--

13	• Water Feature	106-107
----	-----------------	---------

LADDER	
---------------	--

14	• Ladder	108-109
----	----------	---------

VALVE	
--------------	--

15	• Ball Valve	113-114
	• Butterfly Valve	115
	• Check Valve	116
	• Foot Valve	117
	• Union	118

SECTION	PAGE
---------	------

WHITE GOODS	
--------------------	--

16	• Skimmer	120
	• Pool Water Leveller	121
	• Main Drain	122-123
	• Fitting	124-128

CLEANING EQUIPMENT	
---------------------------	--

17	• Automatic Cleaner	131-132
	• Cleaning Equipment	133-139
	• Water Tester	140

CHEMICAL	
-----------------	--

18	• Chemical	141-145
----	------------	---------

INNOVATION	
-------------------	--

19	• Innovation	147-148
----	--------------	---------

HI-TEMP SERIES	
-----------------------	--

20	• Hi-Temp Series	149-150
----	------------------	---------

SPECIAL PRICE	
----------------------	--

21	• Special Price	152-161
----	-----------------	---------

คือ ศูนย์รวมอุปกรณ์สระว่ายน้ำ และเป็นผู้ให้บริการด้านอุปกรณ์สระว่ายน้ำครบวงจรมานานกว่า 23 ปี

ด้วยความเชี่ยวชาญ และประสบการณ์ที่ยาวนาน เรามุ่งมั่นในการให้บริการด้วยมาตรฐานสูงสุดทั้ง ในด้านคุณภาพของผลิตภัณฑ์ที่คัดสรรเฉพาะแบรนด์ชั้นนำ ที่ผ่านการรับรองมาตรฐานระดับสากล และบริการที่ได้มาตรฐานทำให้เป็นที่ยอมรับ และได้รับความไว้วางใจจากลูกค้าทั่วประเทศ

- เรายังมีเครือข่ายคู่ค้าในอุตสาหกรรมสระว่ายน้ำ มากกว่า 1,000 รายทั่วประเทศ
- เราเป็นผู้จัดจำหน่ายอุปกรณ์สระว่ายน้ำ มากกว่า 100,000 ชิ้น
- เราดูแลและให้บริการด้านอุปกรณ์สระว่ายน้ำ มากกว่า 10,000 สระทั่วประเทศ

บริการด้านสระว่ายน้ำครบวงจร ตอบโจทย์ทุกความต้องการของลูกค้าอย่างสมบูรณ์แบบ



Design

ออกแบบระบบสระว่ายน้ำด้วยเทคนิค และประสบการณ์เฉพาะตัวในการเลือกอุปกรณ์ที่เหมาะสมสำหรับสระว่ายน้ำ



Equipment Distributor

จำหน่ายอุปกรณ์สระว่ายน้ำจากแบรนด์ชั้นนำ โดยฝ่ายขายของเราดูแล และให้บริการลูกค้าอย่างเต็มความสามารถ



Consultant

ให้คำปรึกษาเกี่ยวกับการเลือกใช้งานอุปกรณ์ ในระบบสระว่ายน้ำที่แตกต่างกัน เพื่อให้อุปกรณ์แต่ละชิ้นทำงานร่วมกันอย่างเต็มประสิทธิภาพ



Service & Maintenance

บำรุงรักษาและซ่อมแซมโดยช่างเทคนิคมืออาชีพ ให้อุปกรณ์สระว่ายน้ำ สามารถใช้งานได้ยาวนานมากขึ้น



System Installation

ติดตั้งระบบและอุปกรณ์ ด้วยทีมเทคนิค ผู้เชี่ยวชาญด้านการติดตั้ง อุปกรณ์สระว่ายน้ำโดยเฉพาะ

Authorized Importer

ผู้นำเข้าอุปกรณ์สระว่ายน้ำแบรนด์ระดับโลก
ได้มาตรฐานสากล และเป็นที่ยอมรับในตลาดสระว่ายน้ำ

& Distributor

STANDARD

WATERCO
water, the liquid of life

BUDGET

SWIMPRO™ JESTA

winny Pool Cleaner **ERA**
公元

PREMIUM

HAYWARD
We Build Better.™



INNOVATION

AQUARK

HAYWARD
We Build Better.™

แบรนด์อุปกรณ์สระว่ายน้ำอันดับ 1 ผู้ผลิตรายใหญ่ระดับโลก จากประเทศอเมริกา
ที่มีผู้ใช้อุปกรณ์สระว่ายน้ำมากที่สุด ด้วยเทคโนโลยีที่ทันสมัย และมีนวัตกรรมใหม่ๆ
ทำให้เป็นที่ยอมรับในตลาดสระว่ายน้ำ

WATERCO
water, the liquid of life

อุตสาหกรรมสระว่ายน้ำและระบบเพาะเลี้ยงสัตว์น้ำมากกว่า 40 ปี ส่งออกอุปกรณ์
สระว่ายน้ำมากกว่า 50 ประเทศทั่วโลก มีการวิจัยและพัฒนาผลิตภัณฑ์โดย
ทีมวิศวกรที่เชี่ยวชาญ ที่ได้รับรางวัลมากมายด้านสิ่งแวดล้อม

SWIMPRO™

อุปกรณ์สระว่ายน้ำราคาคุ้มค่ามาตรฐานการผลิตอยู่ภายใต้แบรนด์ HAYWARD
ทำให้มั่นใจเรื่องคุณภาพของผลิตภัณฑ์

JESTA

แบรนด์ที่เป็นที่นิยมในวงการสระว่ายน้ำไทย คุณภาพดี ราคาประหยัด ด้วยผลิตภัณฑ์
ที่ครอบคลุมทั้งระบบสระว่ายน้ำและมีไฟใต้น้ำให้เลือกมากกว่า 100 รุ่น
ทำให้แบรนด์ JESTA เป็นผู้นำในตลาดโพลีเมอร์สระว่ายน้ำในประเทศไทย

ERA
公元

ผู้ผลิตและผู้เชี่ยวชาญระบบท่อสำหรับสระว่ายน้ำทุกชนิด ได้รับมาตรฐานและ
ครองอันดับ 1 ในอุตสาหกรรมท่อพลาสติก

winny
Pool Cleaner

ผู้ผลิตและจำหน่ายหุ่นยนต์ทำความสะอาดสระว่ายน้ำโดยมีการคิดค้นจาก
กลุ่มวิศวกรผู้เชี่ยวชาญ

AQUARK

เป็นเจ้าของที่พัฒนาระบบอุปกรณ์สระว่ายน้ำด้วยเทคโนโลยี Inverter โดยมุ่งเน้น
ไปที่การวิจัยและพัฒนาให้สามารถประหยัดพลังงานได้ขั้นสุด



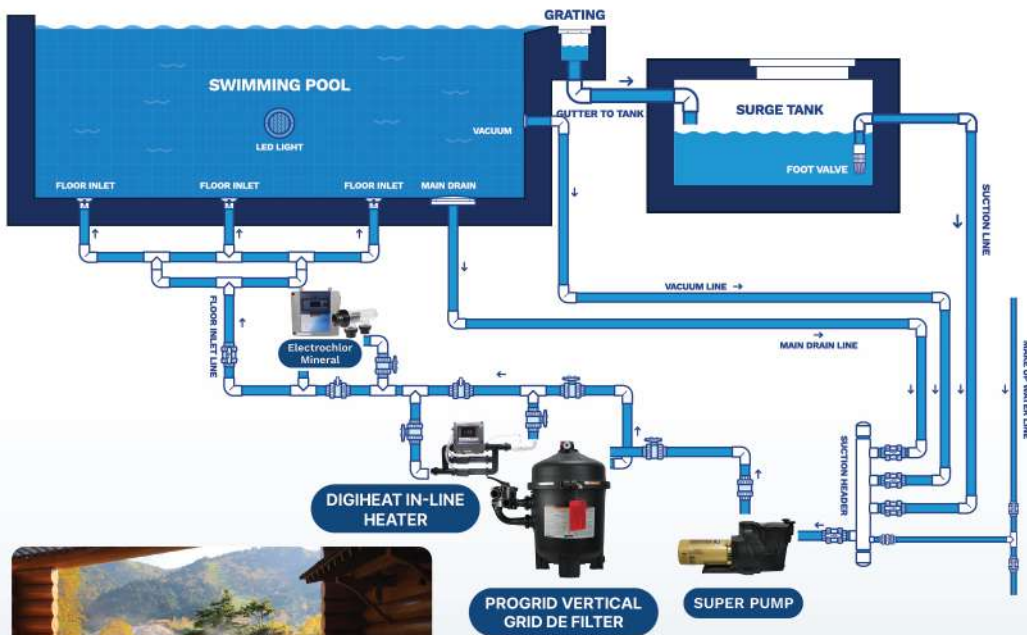
MY DREAM POOL

Dream It. We Build It.

ระบบสระว่ายน้ำที่รองรับทุกรูปแบบสระในฝัน ด้วยการออกแบบจากมาตรฐานสากล

สระว่ายน้ำ Onsen

สระว่ายน้ำขนาด 10 Q



HAYWARD
We Did Better
SUPER PUMP
1.0 HP
12.49 m³/h



HAYWARD
We Did Better
**PROGRID VERTICAL
GRID DE FILTER**
36 SQ.FT.
16.00 m³/h



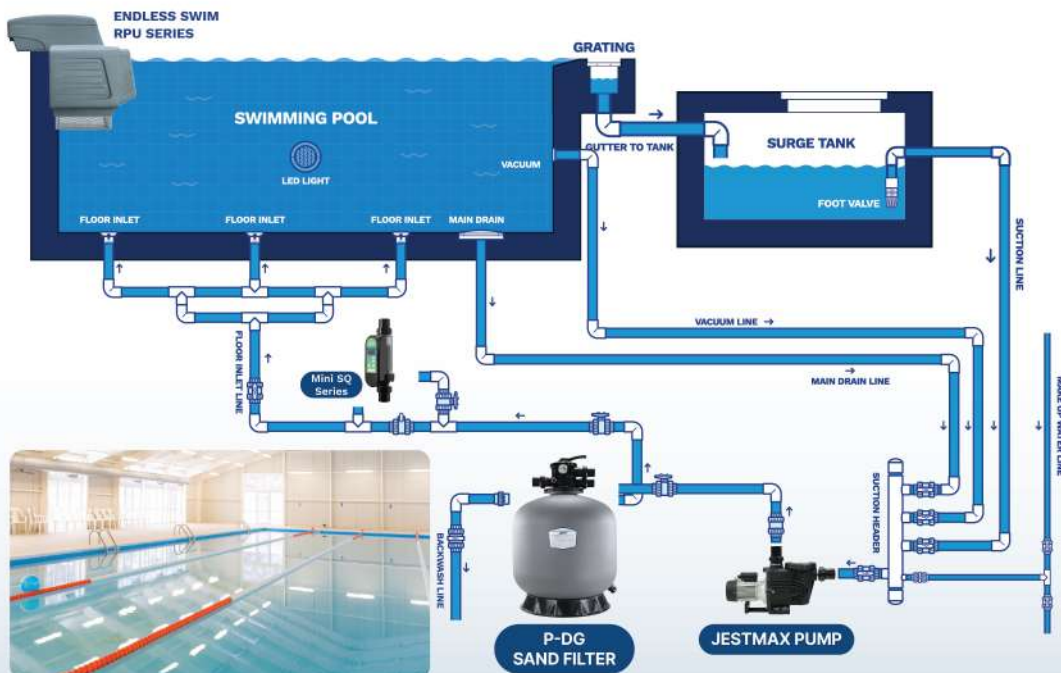
WATERCO
Water. The Liquid of Life
**Digiheat In-Line
Heater**
เครื่องทำความร้อนแบบติดตั้งในไลน์
ขนาด 24 kW
81,888.0 BTU



WATERCO
Water. The Liquid of Life
**Electrochlor
Mineral**
เครื่องผลิตคลอรีนจากเกลือ
พร้อมระบบเทกนอลยี
20 g/h

สระว่ายน้ำ Sporty

สระว่ายน้ำขนาด 30 Q



JESTA
JESTMAX PUMP
0.75 HP
13.00 m³/h



JESTA
**P-DG
SAND FILTER / 25"**
16.00 m³/h



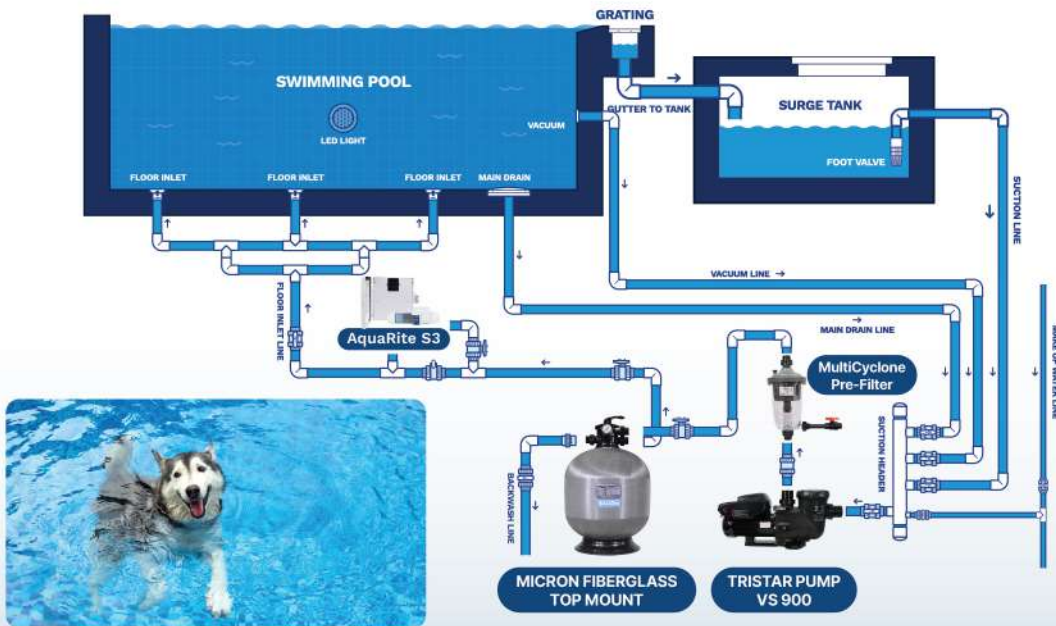
JESTA
Mini SQ Series
เครื่องผลิตคลอรีนจากเกลือ
พร้อมระบบควบคุม
ผ่าน Application "Tuya Smart"
8 g/h



JESTA
**Endless Swim
RPU Series**
อุปกรณ์เครื่องว่ายน้ำ
แบบควบคุมระยะ
3.3 HP

สระว่ายน้ำสัตว์เลี้ยง

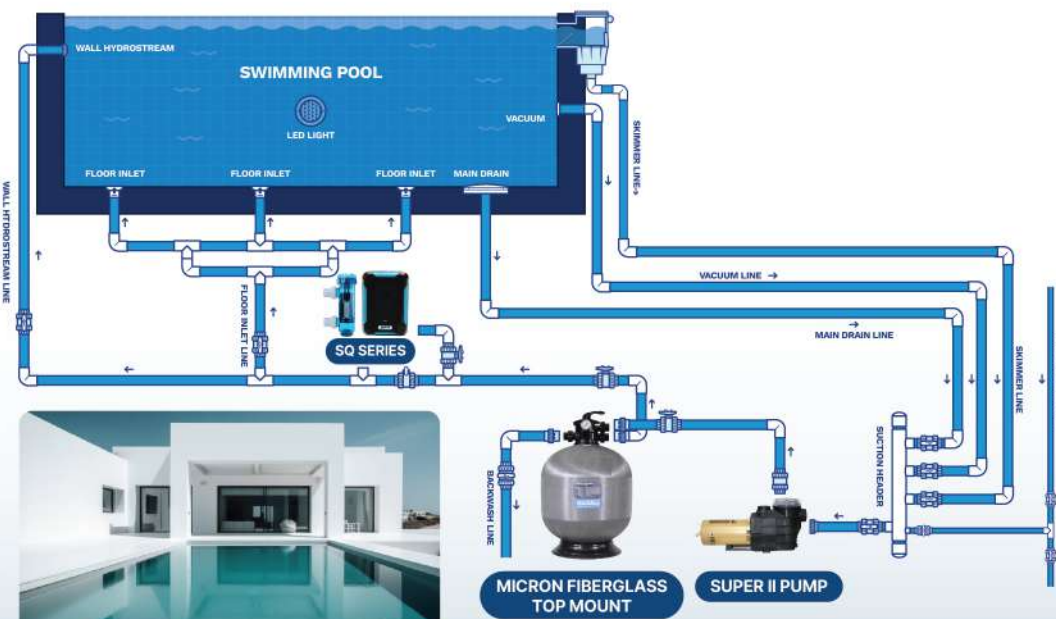
สระว่ายน้ำขนาด 40 Q



- HAYWARD**
We Build Better™
TRISTAR PUMP VS 900 / 1.85 HP
12.28 m³/h
- WATERCO**
water, the liquid of life
MultiCyclone Pre-Filter / 12 โฟตอน
18.00 m³/h
- WATERCO**
water, the liquid of life
Micron Fiberglass Top Mount / 24"
13.56 m³/h
- HAYWARD**
We Build Better™
AQUARITE S3
เครื่องผลิตคลอรีนจากเกลือ Control System พร้อมกระบอกเกลือ 13 g/h

สระว่ายน้ำทั่วไป

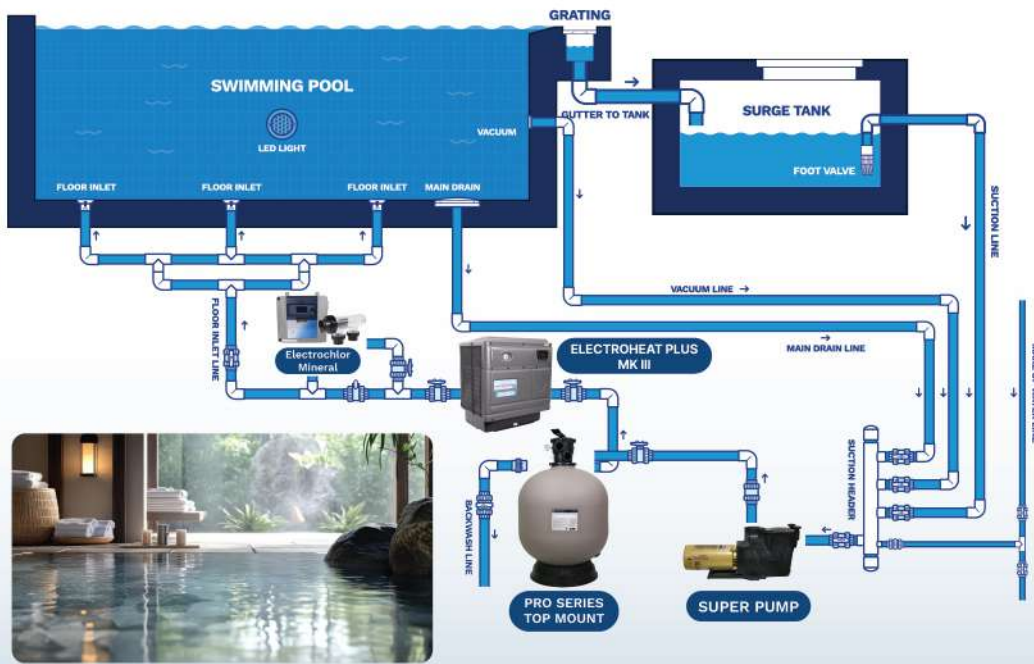
สระว่ายน้ำขนาด 60 Q



- HAYWARD**
We Build Better™
SUPER II PUMP
1.0 HP
14.70 m³/h
- WATERCO**
water, the liquid of life
Micron Fiberglass Top Mount / 24"
13.56 m³/h
- JESTA**
SQ Series
เครื่องผลิตคลอรีนจากเกลือ พร้อมกระบอกเกลือ 16 g/h

สระว่ายน้ำสปา

สระว่ายน้ำขนาด 60 Q



HAYWARD
We Build Better™
**Pro Series
Top Mount / 31"**
22.00 m³/h



HAYWARD
We Build Better™
SUPER PUMP
1.5 HP
18.17 m³/h



WATERCO
water, the liquid of life
**Electroheat Plus
MK III**
ฮีทปั๊มทำน้ำร้อน
สำหรับสระว่ายน้ำ และสปา
37 kW

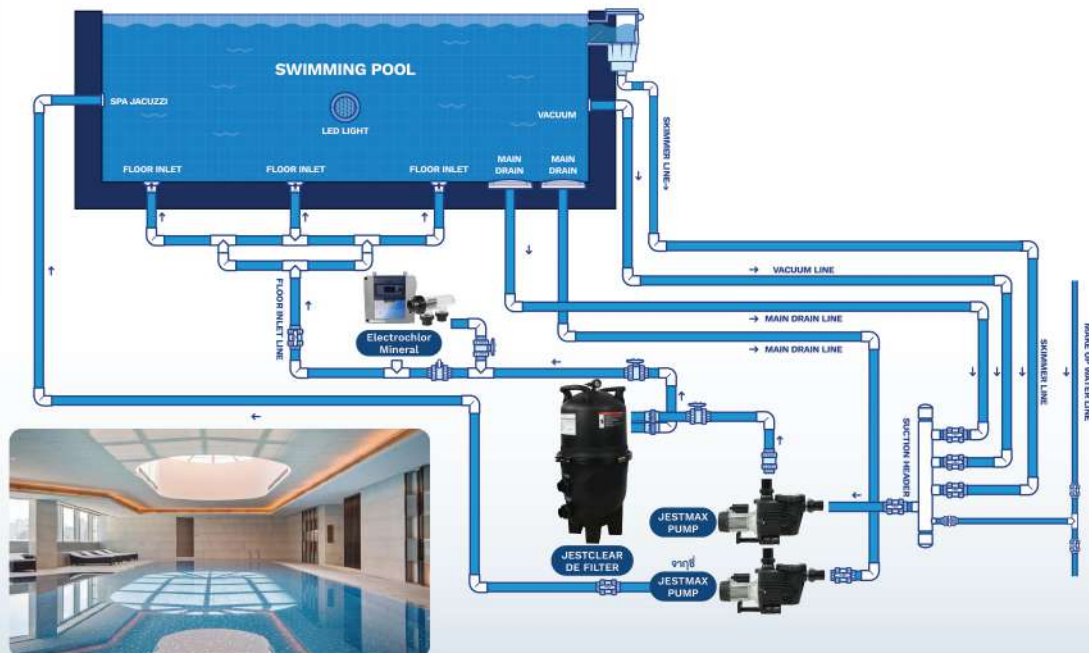


WATERCO
water, the liquid of life
**Electrochlor
Mineral**
เครื่องผลิตคลอรีนจากเกลือ
พร้อมระบบเซตลัด
20 g/h



สระว่ายน้ำสุขภาพ

สระว่ายน้ำขนาด 80 Q



JESTA
JESTMAX PUMP
1.5 HP
22.00 m³/h



JESTA
JESTMAX PUMP
จากตู้ / 1 HP
17.50 m³/h



JESTA
**JESTCLEAR
DE FILTER / 48 SQ.FT.**
21.80 m³/h

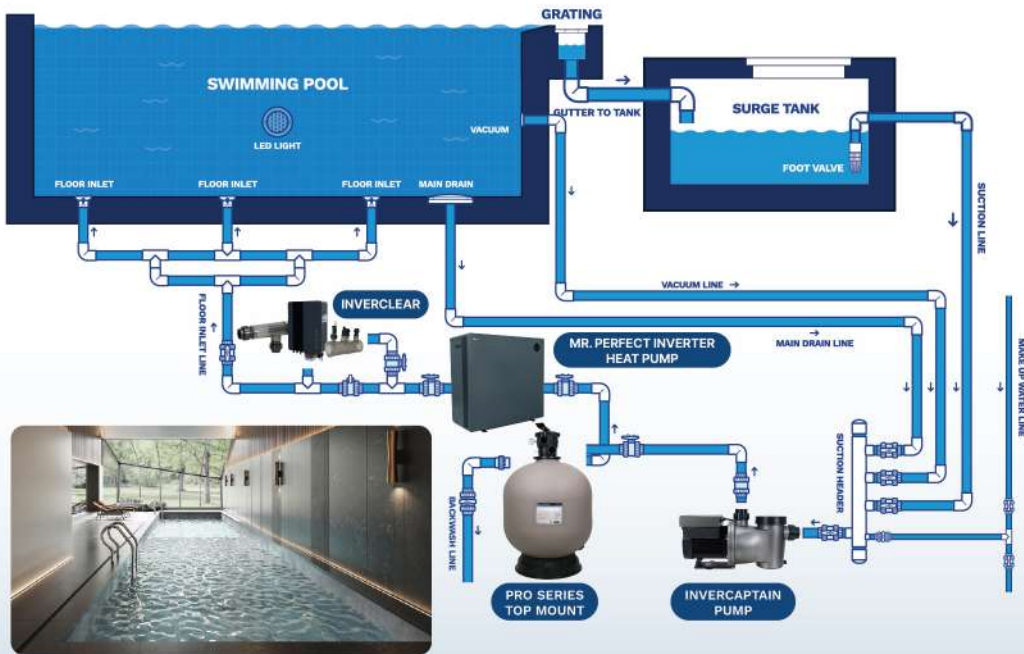


WATERCO
water, the liquid of life
**Electrochlor
Mineral**
เครื่องผลิตคลอรีนจากเกลือ
พร้อมระบบเซตลัด
20 g/h



สระว่ายน้ำเทคโนโลยี

สระว่ายน้ำขนาด 100 Q



AQUARK
InverCaptain
Pump / 1.8 HP
25.00 m³/h



HAYWARD
Pro Series
Top Mount / 31"
22.00 m³/h



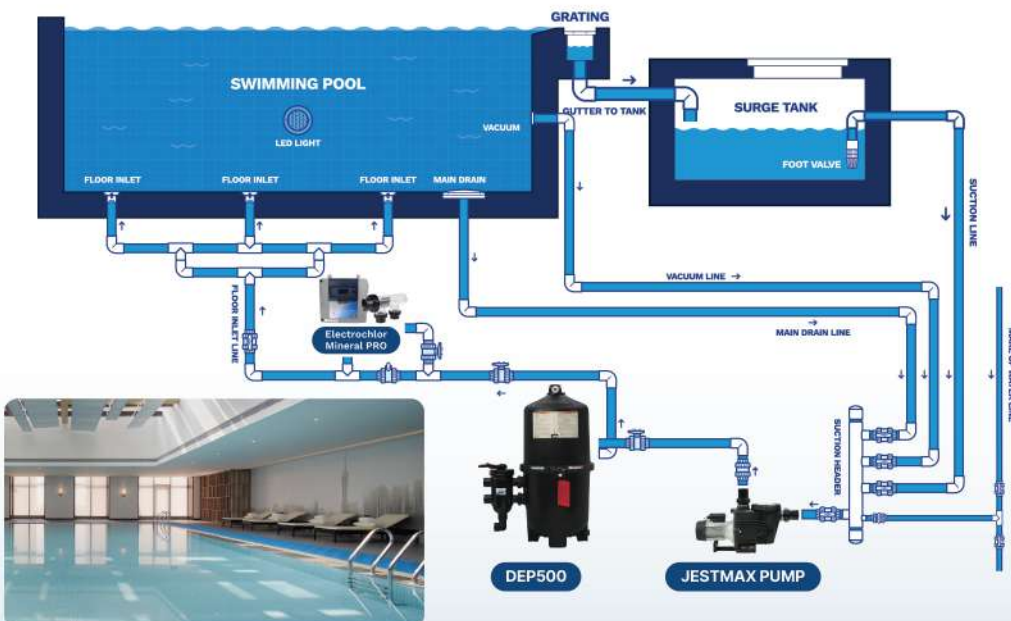
AQUARK
Mr. Perfect Inverter
Heat Pump
อีทป็นทำน้ำร้อน และน้ำเย็น
ระบบอินเวอร์เตอร์
40.50 kW



AQUARK
InverClear
เครื่องผลิตคลอรีนจากเกลือ
ระบบอินเวอร์เตอร์
28 g/h

สระว่ายน้ำโรงแรม

สระว่ายน้ำขนาด 200 Q



JESTA
JESTMAX PUMP
3.0 HP
29.00 m³/h



HAYWARD
DEP500 DE Filter
ขนาด 100 SQ.FT.
34.00 m³/h



WATERCO
Electrochlor
Mineral PRO
เครื่องผลิตคลอรีนจากเกลือ
พร้อมระบบเกลือ
50 g/h

JESTA

ตรวจวัดและควบคุมระดับการผลิตคลอรีนได้อย่างแม่นยำ
 กระจายน้ำสะอาด ปลอดภัย ช่วยต่อการดูแล



Mini SQ Series

รองรับขนาดเล็กถึง 150 m³

Product Model :

8 g/h

12 g/h

16 g/h

20 g/h

24 g/h

30 g/h

ควบคุมการทำงาน
 ผ่านแอปพลิเคชัน
"TUVA SMART"

Booster Mode
 ช่วยเร่งการผลิตคลอรีน

Warning
 ระบบแจ้งเตือน Error Code

Easy To Use
 ปรับทุกค่าได้ง่าย
 แค่ปลายนิ้ว



SQ Series

รองรับขนาด 80 - 210 m³

Product Model :

16 g/h

25 g/h

33 g/h

42 g/h



SQ X Series

รองรับขนาดใหญ่ถึง 300 m³

Product Model :

50 g/h

60 g/h



** ขนาดสระที่รองรับ คำนวณจากคลอรีน 2 ppm และเปิดใช้งาน 10 ชม./วัน



ควบคุมการทำงานผ่านแอปพลิเคชัน "TUYA SMART"

Booster Mode
ช่วยเร่งการผลิตคลอรีน

Warning
ระบบแจ้งเตือน Error Code

Easy To Use
ปรับทุกค่าได้ง่ายแค่ปลายนิ้ว



Mini SQ Series

ออกแบบมาให้ใช้งานง่าย แต่เปี่ยมด้วยประสิทธิภาพและเทคโนโลยีอัจฉริยะขั้นสูง มาพร้อมระบบควบคุมผ่านแอป Tuya Smart ที่ช่วยให้คุณตรวจสอบและสั่งงานได้ทุกที่ทุกเวลา ระบบการทำคลอรีนแบบอัตโนมัติ ฟังก์ชันภายในถูกออกแบบมาให้ทำงานอย่างเสถียร พร้อมระบบรักษาความปลอดภัยและแจ้งเตือนครบครันทำให้ Mini SQ เป็นตัวช่วยที่ทั้งดูแลง่ายและให้ความสบายใจสูงสุดแก่เจ้าของสระว่ายน้ำ

FEATURES

- ปรับปริมาณคลอรีนอัตโนมัติเมื่อระดับเกลือต่ำ
- แจ้งเตือนระดับเกลืออัจฉริยะ พร้อมระบุปริมาณเกลือที่ต้องการได้
- ระบบทำความสะอาดเซลล์แบบกลับขั้วอัตโนมัติ (Reverse Polarity)
- มีฟังก์ชันเพิ่มกำลังผลิตคลอรีน (Boost Mode)
- ระบบกู้คืนการทำงานอัตโนมัติ (Auto Recovery)
- ระบบป้องกันอุณหภูมิน้ำสูงหรือต่ำเกินไป

PERFORMANCE DATA

รุ่น	อัตราการผลิตคลอรีน	เหมาะสมกับขนาดสระ
SAL-SL-SQM8	8 g/h	35 m ³
SAL-SL-SQM12	12 g/h	50 m ³
SAL-SL-SQM16	16 g/h	68 m ³
SAL-SL-SQM20	20 g/h	85 m ³
SAL-SL-SQM24	24 g/h	85 m ³
SAL-SL-SQM30	30 g/h	124 m ³



เหมาะสำหรับ
สระขนาดเล็ก-กลาง



ปรับปริมาณคลอรีน
อัตโนมัติ



แจ้งเตือน
เมื่อเกลือหมด



ควบคุมง่ายผ่านแอป
"Tuya Smart"

SQ Series

นวัตกรรมเพื่อกระจายน้ำคุณภาพสูง ที่ช่วยเปลี่ยนสระของคุณให้เป็น สระระบบเกลือที่ปลอดภัยและสะอาดใส่อย่างเป็นธรรมชาติทำงานด้วยกระบวนการ Electrolysis โดยให้เกลือบริสุทธิ์ไหลผ่านแผ่น Electrolytic Cell เพื่อเปลี่ยนเกลือให้กลายเป็น “คลอรีนบริสุทธิ์” แบบอัตโนมัติ

FEATURES

- ระบบกลับขั้วอัตโนมัติ ทำความสะอาดแผ่นเซลล์ในตัว ช่วยยืดอายุการใช้งาน
- ระบบแจ้งเตือนระดับเกลืออัตโนมัติ เตือนเมื่อระดับเกลือในสระสูงหรือต่ำกว่ามาตรฐาน
- ปรับระดับการผลิตคลอรีนได้ 6 ระดับ เลือกปริมาณคลอรีนได้ตามสภาพการใช้งาน
- ประหยัดพลังงาน และเป็นมิตรกับสิ่งแวดล้อม ลดการใช้สารเคมี และลดค่าใช้จ่ายระยะยาว
- แผ่นเซลล์ไทเทเนียมถอดได้ ง่ายต่อการบำรุงรักษา และการตรวจเช็คสภาพเครื่อง
- มาตรฐานความปลอดภัยระดับสากล ผ่านการรับรองมาตรฐาน CE และระดับการป้องกันน้ำ IPX5

PERFORMANCE DATA

รุ่น	อัตราการผลิตคลอรีน	เหมาะสมกับขนาดสระ
SAL-SL-SQ20	16 g/h	80 m ³
SAL-SL-SQ30	25 g/h	125 m ³
SAL-SL-SQ40	33 g/h	165 m ³
SAL-SL-SQ50	42 g/h	210 m ³



มีระบบตรวจจับการไหล (Flow Detection)



มีฟังก์ชันการทำความสะอาดตัวเอง



มีระบบป้องกันความร้อนที่สูงเกินไป



สามารถเลือกทาง Outlet ได้ ทำให้สะดวกในการติดตั้ง

SQ X Series

ได้รับการออกแบบมาเพื่อประสิทธิภาพสูงสุดในการดูแลคุณภาพน้ำ เหมาะสำหรับสระว่ายน้ำขนาดใหญ่ใช้งานง่ายครบจบในเครื่องเดียว โดดเด่นด้วย กระจกเซลล์ใส ช่วยให้คุณสามารถมองเห็นกระบวนการผลิตคลอรีนได้อย่างชัดเจน พร้อมระบบ Flow Switch ป้องกันการทำงานขณะน้ำไม่ไหล เพิ่มความปลอดภัยระหว่างการใช้งาน



FEATURES

- ติดตั้งง่าย พร้อมหน้าจอ LED ความคมชัดสูง
- รองรับความเข้มข้นของเกลือกว้างถึง 2,200 – 6,000 ppm
- แผงระบายความร้อนขนาดใหญ่
- สามารถปรับระดับการผลิตคลอรีนได้
- แผงป้องกันรังสี UV พร้อมอินเทอร์เฟซแบบแมนนวล
- ฟังก์ชัน Super Chlorine เพิ่มการผลิตคลอรีนต่อเนื่องยาวนานถึง 24 ชั่วโมง
- ไฟ LED แสดงสถานะของคุณภาพน้ำและการทำงานของระบบ
- ระบบทำความสะอาดตัวเอง (Self-Cleaning) ลดคราบเกาะและการสะสมของตะกอน
- สามารถอ่านค่าความเข้มข้นของเกลือได้ พร้อม Flow Switch ในตัว



กระจกเซลล์ใส
สามารถเห็นการผลิตคลอรีนได้



ระบบ Flow Switch
ป้องกันการทำงานขณะน้ำไม่ไหล



เหมาะกับสระว่ายน้ำขนาดใหญ่

รุ่น

SQX50

SQX60

สำหรับสระขนาด

140-160 m³

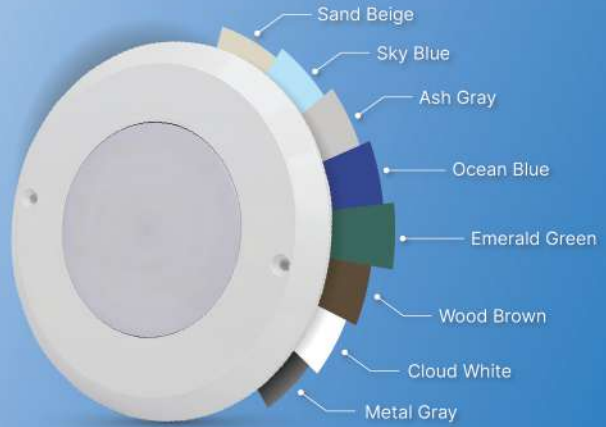
160-200 m³

UNDERWATER LIGHT

JESTA

ไฟใต้น้ำ Underwater Light ชนิด LED แบบแปะผนัง Slim Version 2 ที่มาพร้อมกับกรอบโคม 2 Series : โคม ABS และโคม Stainless steel ที่มีสีให้เลือกหลากหลายมากถึง 8 เจดสี

แม่ตซ์ "กรอบโคมไฟ"
ให้เข้ากับกระเบื้องสระว่ายน้ำน้ำ



CUSTOMIZE YOUR OWN LIGHT

สไตลส์อะไรก็ทำได้ ด้วยไฟและกรอบที่เลือกได้



RGB 3 in 1



Warm White



White

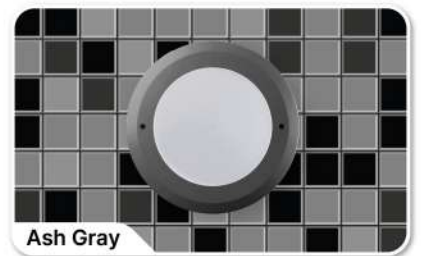
มี 4 ขนาด 6W 10W 18W 42W



Sand Beige



Sky Blue



Ash Gray



Emerald Green



Wood Brown



Ocean Blue



Cloud White



Metal Gray



INVERCAPTAIN



ด้วยเทคโนโลยี InverSilence สามารถควบคุมความเร็วมอเตอร์ได้อย่างแม่นยำ มาพร้อม DC Brush - Less Motor ประสิทธิภาพสูง ปั่นจึงประหยัดพลังงาน เพื่อให้ได้ผลลัพธ์ที่ดีที่สุด

ฟังก์ชันแสดงการใช้พลังงานแบบเรียลไทม์

ประหยัดได้พลังงานมากถึง 14 เท่า

Backwash เพียงคลิกเดียว! พร้อมทำงานทันที

เสียงเงียบเพียง 36 dB เหมาะกับทุกพื้นที่

AI / MI Mode สามารถปรับความเร็วรอบได้

มอเตอร์ DC Brush - Less มาตรฐาน IE4 ช่วยลดเสียงรบกวนถึง 30 เท่าเมื่อเทียบกับปั๊ม Single Speed

ทำงานเงียบที่สุดเพียง 36 dB

นอกจากเทคโนโลยีอินเวอร์เตอร์แล้ว มอเตอร์ DC Brush - Less มาตรฐาน IE4 ยังช่วยลดเสียงรบกวนได้ถึง 36 dB@1m ซึ่งเงียบกว่า 30 เท่าเมื่อเทียบกับปั๊ม Single Speed

30 dB	40 dB	50 dB	60 dB	70 dB
เสียงในห้องนอนตอนกลางคืน	เสียงดูซีดี	เสียงฝนตก	เสียงเครื่องซักผ้า	

ควบคุมการทำงานผ่าน Application

"InverGo"

Download on the App Store | GET IT ON Google Play



Heat & Cool Inverter Heat Pump



ควบคุมการทำงานผ่าน Application "InverGo" APP

Mr.Perfect



สามารถทำอุณหภูมิให้สระว่ายน้ำได้ทั้งร้อนและเย็น



มีฟังก์ชันใช้งานกับสปา ทำความร้อนสูงถึง 40°C



ไร้เสียงรบกวนเพียง 38 dB



มี Wi-Fi ในตัวทำงานแอปพลิเคชันอัจฉริยะอย่าง InverGo

Mr.Silence30



น้ำร้อน - น้ำเย็นครบในเครื่องเดียว



เทคโนโลยี InverPad® Turbo ให้คุณผ่อนคลายได้โดยไร้เสียงรบกวน



ทำงานได้แม้สภาพอากาศหนาวจัด -20°C



หน้าจอ LED และ Wi-Fi ในตัวเชื่อมต่อและ ควบคุมง่าย ๆ ผ่านแอป InverGo



ปรับอุณหภูมิน้ำได้สูงสุดถึง 40°C

iOutdoor Living

INVERPAD®
TURBO



Heater Digiheat (Single - Phase)

WATERCO
water, the liquid of life



- ▶ ทำความร้อนได้สูงถึง 40°C
- ▶ ทำความร้อนได้เร็วด้วยไฟฟ้า
- ▶ เหมาะสำหรับบ่อออนเซ็นและ บ่อสปา
- ▶ ตัวเครื่องทนทานต่อการกัดกร่อนและรังสี UV
- ▶ หน้าจอแสดงผลอุณหภูมิแบบ Digital

Heat Pump



- ▶ Eco-Friendly R410A : เป็นมิตรต่อสิ่งแวดล้อม
- ▶ Scroll Compressor : คอมเพรสเซอร์แบบสโคร
- ▶ Dual Coil Titanium Heat Exchanger : คอยล์แลกเปลี่ยนความร้อนแบบไทเทเนียมคู่
- ▶ Weatherproof Cabinet : เหมาะกับการติดตั้งในทุกสภาพอากาศ

PRE-FILTER

- Sand Filter • D.E. Filter • Cartridge Filter
- Compact System • Wall Hung System
- Fish Pond System • Pre-Filter • Multiport Valve
- Media



WARRANTY

ИУсуѓ	PRE-FILTER	
	Residential	Commercial
WATERCO	2 Ȳ	1 Ȳ

ด้วยเทคโนโลยีและนวัตกรรมจากแบรนด์ชั้นนำอย่าง WATERCO ได้มีการพัฒนาและออกแบบเครื่องกรองแบบพิเศษ MultiCyclone ขึ้นมา ที่ใช้หลักการกรองน้ำแบบอาศัยแรงเหวี่ยง ช่วยกรองน้ำก่อนเข้าระบบกรองหลัก (Pre-Filter) เพื่อกรองแยกเอาสิ่งสกปรกและตะกอนที่เป็นของแข็งออกจากน้ำไปได้มากถึง 80% ซึ่งจะช่วยลดการทำงานและประหยัดน้ำ จากการทำความสะอาดเครื่องกรองหลัก



ทำไมต้องใช้ Pre-Filter MultiCyclone ?



เพิ่มประสิทธิภาพของระบบกรองได้ถึง 80%



ลดความถี่ในการบำรุงรักษาและช่วยประหยัดน้ำได้ถึง 7,000 ลิตร/ปี



ลดภาระการทำงานของระบบกรองหลัก ทำให้ใช้งานได้นานมากขึ้น



สามารถติดตั้งได้กับทุกระบบการกรองและสะดวกน้ำทุกประเภท

Pre-Filter MultiCyclone เหมาะสำหรับการใช้งานหลากหลายประเภท



ติดตั้งได้กับสุขะวายน้ำทุกประเภท ทั้งสระใหม่และสระเก่า



ชุดทำความสะอาดเคลื่อนที่ (Mobile Cleaning)



บ่อเลี้ยงปลา



อ่างน้ำร้อน บ่อแช่ตัว บ่อน้ำพุ



ระบบรีไซเคิล



ระบบเพาะพันธุ์สัตว์



พิพิธภัณฑ์สัตว์น้ำ และสวนสัตว์



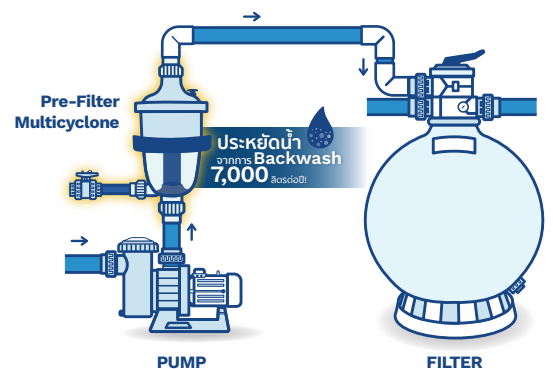
การบำบัดน้ำ



การปลูกพืชร่วมกับการเลี้ยงสัตว์ (Aquaponics)



การปลูกพืชไร้ดิน (Hydroponics)



Review การติดตั้ง Pre-Filter MultiCyclone

การติดตั้งใช้งานร่วมกับพิพิธภัณฑ์สัตว์น้ำ



การติดตั้งใช้งานร่วมกับระบบ AQUAPONICS



การติดตั้งใช้งานร่วมกับบ่อน้ำพุ



PRE-FILTER



MultiCyclone Centrifugal Pre-Filter



เครื่องกรองแบบแรงเหวี่ยง รุ่น MultiCyclone

Model Code	Description	Flow Rate	Pool Volume	Product Price
FT-WI-200371	เครื่องกรองแบบแรงเหวี่ยง 12 โซโคลน	18.00 m ³ /h	100-140 m ³	25,500.-
FT-WI-200370	เครื่องกรองแบบแรงเหวี่ยง 16 โซโคลน	30.00 m ³ /h	180-240 m ³	30,000.-



SPECIAL PRICE

MultiCyclone Plus Centrifugal and Cartridge Filter

Special Price
[Page 154]



เครื่องกรองแบบแรงเหวี่ยง พร้อมตัวกรองกระดาษรุ่น MultiCyclone Plus

Model Code	Description	Flow Rate	Pool Volume	Product Price
FT-WI-200376	เครื่องกรองแบบแรงเหวี่ยง 12 โซโคลน เสริมตัวกรองกระดาษ C40	9 m ³ /h	50-70 m ³	37,000.-
FT-WI-200377	เครื่องกรองแบบแรงเหวี่ยง 16 โซโคลน เสริมตัวกรองกระดาษ C40	9 m ³ /h	50-70 m ³	43,200.-



SPECIAL PRICE

MultiCyclone Ultra Centrifugal and Cartridge Filter

Special Price
[Page 154]



เครื่องกรองแบบแรงเหวี่ยง พร้อมตัวกรองกระดาษรุ่น MultiCyclone Ultra

Model Code	Description	Flow Rate	Pool Volume	Product Price
FT-WI-200378	เครื่องกรองแบบแรงเหวี่ยง 12 โซโคลน เสริมตัวกรองกระดาษ C75	13 m ³ /h	70-100 m ³	45,200.-
FT-WI-200379	เครื่องกรองแบบแรงเหวี่ยง 16 โซโคลน เสริมตัวกรองกระดาษ C75	16 m ³ /h	90-120 m ³	53,000.-



MultiCyclone Pro Centrifugal Pre-Filter



เครื่องกรองแบบแรงเหวี่ยง รุ่น MultiCyclone Pro

Pre-Order

Model Code	Description	Flow Rate	Pool Volume	Product Price
FT-WI-200385	เครื่องกรองแบบแรงเหวี่ยง 16 โซโคลน (ทนแรงดันสูงสุดถึง 690 kPa)	30 m ³ /h	180-240 m ³	ติดต่อสอบถามราคา



MultiCyclone Stand



ขาตั้งอุปกรณ์เสริมสำหรับติดตั้ง MultiCyclone

Optional Extra: Pre-Order

Model Code	Description	Product Price
FT-WI-200372	อุปกรณ์เสริมสำหรับติดตั้ง MultiCyclone Plus และ MultiCyclone Ultra [A]	4,500.-
FT-WI-2003730	อุปกรณ์เสริมสำหรับติดตั้ง MultiCyclone Stand Over Pump [B]	9,000.-

FILTER

- Sand Filter • D.E. Filter • Cartridge Filter
- Compact System • Wall Hung System
- Fish Pond System • Pre-Filter • Multiport Valve
- Media



WARRANTY

แบรนด์	SAND FILTER			
	ตัวถังทรง		มัลติพอร์ตตัวลั่ว	
	Residential	Commercial	Residential	Commercial
HAYWARD	2 ปี	1 ปี	1 ปี	1 ปี
SWIMPRO	1 ปี	1 ปี	1 ปี	1 ปี
WATERCO	5 ปี	2 ปี	1 ปี (รวม Valve, ข้อต่อภายใน, เกจวัดความดัน)	1 ปี (รวม Valve, ข้อต่อภายใน, เกจวัดความดัน)
JESTA	1 ปี	1 ปี	1 ปี	1 ปี

แบรนด์	DE FILTER			
	ตัวถังทรง		มัลติพอร์ตตัวลั่ว	
	Residential	Commercial	Residential	Commercial
HAYWARD	1 ปี	1 ปี	1 ปี	1 ปี
WATERCO	3 ปี	1 ปี	1 ปี (รวม Valve, ข้อต่อภายใน, เกจวัดความดัน)	1 ปี (รวม Valve, ข้อต่อภายใน, เกจวัดความดัน)
JESTA	1 ปี	1 ปี	1 ปี	1 ปี

แบรนด์	CARTRIDGE FILTER	
	Residential	Commercial
HAYWARD	1 ปี	1 ปี
WATERCO	3 ปี	1 ปี
JESTA	1 ปี	1 ปี

แบรนด์	WALL HUNG FILTRATION
JESTA	1 ปี (ยกเว้นไฟใต้เท้า)

PRODUCT CLASS

FILTER

BUDGET

STANDARD

PREMIUM



JESTA

SWIMPRO™



P-DYG Compact



SwimPro



EBW Compact



VL Series

HAYWARD
We Build Better.



ProSeries Compact

SMALL



JESTA

WATERCO
water, the liquid of life



WL-ADG
Top Mount



WL-BCG
Side Mount

SWIMPRO™



TEXP



Exotuf Plus
Top Mount



Exotuf Plus
Side Mount

HAYWARD
We Build Better.



Pro-Series
Top Mount



Pro-Series
Side Mount

รองรับการใช้งานกับระบบขนาดกลาง - ใหญ่

MEDIUM



JESTA

WATERCO
water, the liquid of life



KP



KS



Micron Fiberglass
Top Mount



Micron Fiberglass
Side Mount

LARGE



JESTA

WATERCO
water, the liquid of life



K Series



Micron Fiberglass Side Mount

COMMERCIAL





DEP500

เครื่องกรองประสิทธิภาพสูง จากแบรนด์ Hayward ที่ได้นำเทคโนโลยี และนวัตกรรม การผสมผสานการรวมเข้าด้วยกันระหว่าง เครื่องกรอง D.E. และเครื่องกรองคาร์ทริดจ์ การกรองน้ำที่เหนือชั้น สามารถกรอง สิ่งสกปรกได้อย่างละเอียด และ ยังมาพร้อมกับ SelectaFlo Valve วาล์วควบคุมแบบพิเศษที่ได้รับการออกแบบมาเพื่อลดปัญหา Head Loss



ตัวถังผลิตจากพอลิเมอร์เสริมใยแก้ว ที่มีความทนทาน ทนได้ทุกสภาพอากาศ



พื้นที่การกรองมากขึ้น เพื่อผลลัพธ์ที่ดีกว่า



สะดวกน้ำใสสะอาดมาตรฐานพรีเมียม



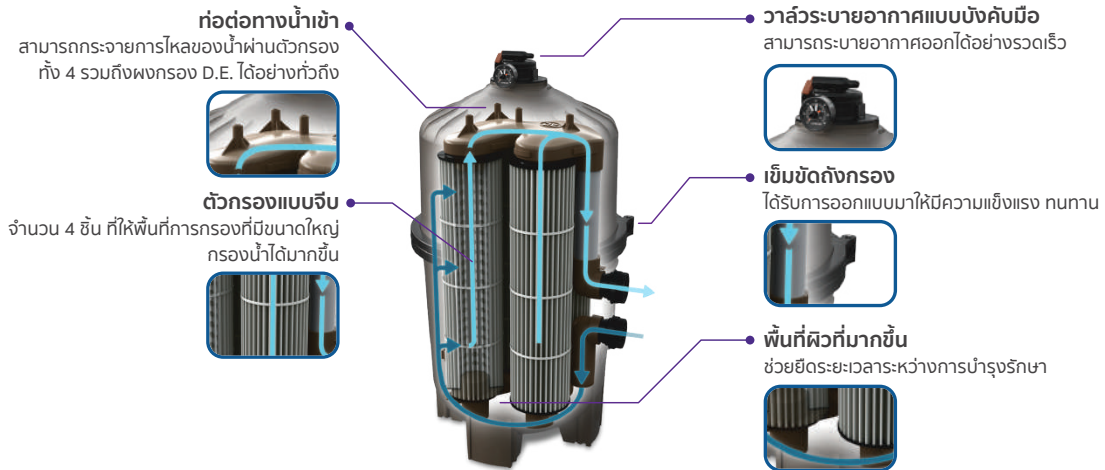
กำจัดสิ่งสกปรกขนาดเล็กได้ถึง 2-5 ไมครอน



ประหยัดพลังงาน เพิ่มความคุ้มค่าในการใช้งาน



ไม่ต้องทำความสะอาดบ่อย ใช้งานสะดวกขึ้น



SelectaFlo Valve

ลด Head Loss ได้มากถึง 90% เมื่อเทียบกับมัลติพอร์ตปกติ



ตัวกรอง D.E. แบบจิบรุ่นใหม่

ช่วยที่ดักจับสิ่งสกปรกได้อย่างมีประสิทธิภาพ และเพียงแค่ล้างทำความสะอาด ตัวกรองก็จะกลับมาเหมือนใหม่อีกครั้ง

01

02

FILTER



Pro Series Top Mount



เครื่องกรองทรายรุ่น ProSeries แบบมัลติพอร์ตทวารลวด้านบน

Port Size 1.5"

Model Code	Description	Multiport Valve	Flow Rate	Pool Volume	Product Price
FT-HA-S180T	เครื่องกรองทราย ขนาด 18"	MV-HA-SP0714T	7.95 m ³ /h	40-60 m ³	30,500.-
FT-HA-S210T	เครื่องกรองทราย ขนาด 21"	MV-HA-SP0714T	10.00 m ³ /h	60-80 m ³	33,500.-
FT-HA-S220T	เครื่องกรองทราย ขนาด 22"	MV-HA-SP0714T	11.00 m ³ /h	60-80 m ³	40,500.-
FT-HA-S244T	เครื่องกรองทราย ขนาด 24"	MV-HA-SP0714T	14.00 m ³ /h	80-110 m ³	41,000.-
FT-HA-S270T	เครื่องกรองทราย ขนาด 27"	MV-HA-SP0714T	16.00 m ³ /h	90-120 m ³	41,500.-

03

04

05

06

07

Port Size 2"

Model Code	Description	Multiport Valve	Flow Rate	Pool Volume	Product Price
FT-HA-S244T2	เครื่องกรองทราย ขนาด 24"	MV-HA-SP071621	14.00 m ³ /h	80-110 m ³	42,000.-
FT-HA-S270T2	เครื่องกรองทราย ขนาด 27"	MV-HA-SP071621	16.00 m ³ /h	90-120 m ³	46,500.-
FT-HA-S310T2	เครื่องกรองทราย ขนาด 31"	MV-HA-SP071621	22.00 m ³ /h	130-170 m ³	62,500.-

หมายเหตุ : * อัตราการไหลอ้างอิงที่ Turn Over 8 ชั่วโมง

12

13

14



Pro Series Plus Top Mount



เครื่องกรองทรายรุ่น ProSeries Plus แบบมัลติพอร์ตทวารลวด้านบน

Port Size 2"

Model Code	Description	Multiport Valve	Flow Rate	Pool Volume	Product Price
FT-HA-S360T2	เครื่องกรองทราย ขนาด 36"	MV-HA-SP071621	29.00 m ³ /h	170-230 m ³	95,000.-

หมายเหตุ : * อัตราการไหลอ้างอิงที่ Turn Over 8 ชั่วโมง

18

19

20

21



Pro Series Side Mount



เครื่องกรองทรายรุ่น ProSeries แบบมัลติพอร์ตทวารลวด้านข้าง

Port Size 1.5"

Model Code	Description	Multiport Valve	Flow Rate	Pool Volume	Product Price
FT-HA-S244S	เครื่องกรองทราย ขนาด 24"	MV-HA-SP0710X62	14.00 m ³ /h	80-110 m ³	68,000.-

Port Size 2"

Model Code	Description	Multiport Valve	Flow Rate	Pool Volume	Product Price
FT-HA-S310S	เครื่องกรองทราย ขนาด 31"	MV-HA-SP0715X62	22.00 m ³ /h	130-170 m ³	98,000.-

หมายเหตุ : * อัตราการไหลอ้างอิงที่ Turn Over 8 ชั่วโมง

21



Pro Series Plus Side Mount

Special Price
[Page 154]



เครื่องกรองทรายรุ่น ProSeries Plus แบบมัลติพอร์ตทวารลวด้านข้าง

Port Size 2"

Model Code	Description	Multiport Valve	Flow Rate	Pool Volume	Product Price
FT-HA-S311SXV	เครื่องกรองทราย ขนาด 31" – Slide Valve	MV-HA-SP0715X62	22.00 m ³ /h	130-170 m ³	93,900.-
FT-HA-S360SX	เครื่องกรองทราย ขนาด 36"	MV-HA-SP0715X62	29.00 m ³ /h	170-230 m ³	120,000.-

หมายเหตุ : * อัตราการไหลอ้างอิงที่ Turn Over 8 ชั่วโมง



SPECIAL PRICE

VL Series Top Mount

Special Price
[Page 154]



เครื่องกรองทรายรุ่น VL Series แบบมัลติพอร์ตทวารลวด้านบน

Port Size 1.5"

Model Code	Description	Multiport Valve	Flow Rate	Pool Volume	Product Price
FT-HA-VL240T	เครื่องกรองทราย ขนาด 24"	MV-HA-SP0714T	11.30 m ³ /h	60-90 m ³	22,000.-
FT-HA-VL270T	เครื่องกรองทราย ขนาด 27"	MV-HA-SP0714T	13.60 m ³ /h	80-100 m ³	24,500.-

หมายเหตุ : * อัตราการไหลอ้างอิงที่ Turn Over 8 ชั่วโมง



SPECIAL PRICE

TEXP Series Top Mount

Special Price
[Page 154]



เครื่องกรองทรายรุ่น TEXP Series แบบมัลติพอร์ตทวารลวด้านบน

Port Size 1.5"

Model Code	Description	Multiport Valve	Flow Rate	Pool Volume	Product Price
FT-HA-S170TEXP	เครื่องกรองทราย ขนาด 17"	MV-HA-SP0714T	8.64 m ³ /h	50-60 m ³	22,500.-
FT-HA-S190TEXP	เครื่องกรองทราย ขนาด 19"	MV-HA-SP0714T	10.20 m ³ /h	60-80 m ³	25,000.-
FT-HA-S230TEXP	เครื่องกรองทราย ขนาด 23"	MV-HA-SP0714T	12.24 m ³ /h	70-90 m ³	29,000.-
FT-HA-S270TEXP	เครื่องกรองทราย ขนาด 27"	MV-HA-SP0714T	16.80 m ³ /h	100-130 m ³	34,000.-

Port Size 2"

Model Code	Description	Multiport Valve	Flow Rate	Pool Volume	Product Price
FT-HA-S311T2EXP	เครื่องกรองทราย ขนาด 31"	MV-HA-SP071621	22.50 m ³ /h	130-180 m ³	51,000.-

หมายเหตุ : * อัตราการไหลอ้างอิงที่ Turn Over 8 ชั่วโมง



Swim Pro Series Top Mount



เครื่องกรองทรายรุ่น Swim Series แบบมัลติพอร์ตทวารลวด้านบน

Port Size 1.5"

Model Code	Description	Multiport Valve	Flow Rate	Pool Volume	Product Price
FT-HA-SWIM400T	เครื่องกรองทราย ขนาด 16"	MV-HA-SP0714T	6.00 m ³ /h	30-40 m ³	16,800.-
FT-HA-SWIM500T	เครื่องกรองทราย ขนาด 21"	MV-HA-SP0714T	10.00 m ³ /h	60-80 m ³	18,500.-
FT-HA-SWIM600T	เครื่องกรองทราย ขนาด 24"	MV-HA-SP0714T	14.00 m ³ /h	80-110 m ³	22,000.-

หมายเหตุ : * อัตราการไหลอ้างอิงที่ Turn Over 8 ชั่วโมง



Micron Fiberglass Top Mount



เครื่องกรองทรายรุ่น Micron Fiberglass แบบมัลติพอร์ตทวารลวด้านบน

Port Size 1.5"

Model Code	Description	Multiport Valve	Flow Rate	Pool Volume	Product Price
FT-WI-22022	เครื่องกรองทราย ขนาด 20" [S500]	MV-WI-22804416	9.42 m ³ /h	50-70 m ³	29,000.-
FT-WI-2201226DP	เครื่องกรองทราย ขนาด 20" [S500] INJ NEW IN	MV-WI-22804456	9.42 m ³ /h	50-70 m ³	29,000.-
FT-WI-22024	เครื่องกรองทราย ขนาด 24" [S600]	MV-WI-22804416	13.56 m ³ /h	80-100 m ³	35,600.-
FT-WI-2201246DP	เครื่องกรองทราย ขนาด 24" [S600] INJ NEW IN	MV-WI-22804456	13.56 m ³ /h	80-100 m ³	35,600.-

Port Size 2"

Model Code	Description	Multiport Valve	Flow Rate	Pool Volume	Product Price
FT-WI-22030	เครื่องกรองทราย ขนาด 30" [S750]	MV-WI-228053	21.18 m ³ /h	120-160 m ³	55,000.-
FT-WI-2201318DP	เครื่องกรองทราย ขนาด 30" [S750] INJ NEW IN	MV-WI-228058	21.18 m ³ /h	120-160 m ³	55,000.-
FT-WI-22032	เครื่องกรองทราย ขนาด 32" [S800]	MV-WI-228053	24.10 m ³ /h	140-190 m ³	59,500.-
FT-WI-22036	เครื่องกรองทราย ขนาด 36" [S900]	MV-WI-228053	30.54 m ³ /h	180-240 m ³	69,000.-
FT-WI-2201368	เครื่องกรองทราย ขนาด 36" [S900] INJ NEW IN	MV-WI-228058	30.54 m ³ /h	180-240 m ³	69,000.-

หมายเหตุ : * อัตราการไหลอ้างอิงที่ Turn Over 8 ชั่วโมง

ราคาสินค้านี้ยังไม่รวมภาษีมูลค่าเพิ่ม (Price Excluding VAT 7%)

01
02
FILTER



Micron Fiberglass Side Mount



เครื่องกรองทรายรุ่น Micron Fiberglass แบบมัลติพอร์ตตัวลวดด้านข้าง

Port Size 1.5"

Model Code	Description	Multiport Valve	Flow Rate	Pool Volume	Product Price
FT-WI-22082015	เครื่องกรองทราย ขนาด 20"	MV-WI-2290421	9.42 m ³ /h	50-70 m ³	43,500.-
FT-WI-22082415	เครื่องกรองทราย ขนาด 24"	MV-WI-2290421	13.56 m ³ /h	80-100 m ³	47,500.-

Port Size 2"

Model Code	Description	Multiport Valve	Flow Rate	Pool Volume	Product Price
FT-WI-220830152	เครื่องกรองทราย ขนาด 30"	MV-WI-2290512	21.18 m ³ /h	120-160 m ³	61,800.-
FT-WI-220836152	เครื่องกรองทราย ขนาด 36"	MV-WI-2290512	30.54 m ³ /h	180-240 m ³	81,500.-

หมายเหตุ : * อัตราการไหลอ้างอิงที่ Turn Over 8 ชั่วโมง

03
04
05
06
07
08



Exotuf Plus Top Mount



เครื่องกรองทรายรุ่น Exotuf Plus แบบมัลติพอร์ตตัวลวดด้านบน

Port Size 1.5"

Model Code	Description	Multiport Valve	Flow Rate	Pool Volume	Product Price
FT-WI-22602020	เครื่องกรองทราย ขนาด 20"	MV-WI-22804456	9.42 m ³ /h	50-70 m ³	26,000.-
FT-WI-22602480	เครื่องกรองทราย ขนาด 24"	MV-WI-22804456	13.56 m ³ /h	80-100 m ³	32,500.-

Port Size 2"

Model Code	Description	Multiport Valve	Flow Rate	Pool Volume	Product Price
FT-WI-22602990	เครื่องกรองทราย ขนาด 27"	MV-WI-228058	18.48 m ³ /h	110-140 m ³	46,700.-

หมายเหตุ : * อัตราการไหลอ้างอิงที่ Turn Over 8 ชั่วโมง

09
10
11
12
13
14
15
16
17



Exotuf Plus Side Mount



เครื่องกรองทรายรุ่น Exotuf Plus แบบมัลติพอร์ตตัวลวดด้านข้าง

Port Size 1.5"

Model Code	Description	Multiport Valve	Flow Rate	Pool Volume	Product Price
FT-WI-22602030	เครื่องกรองทราย ขนาด 20"	MV-WI-2290421	9.42 m ³ /h	50-70 m ³	33,500.-
FT-WI-22602430	เครื่องกรองทราย ขนาด 24"	MV-WI-2290421	13.56 m ³ /h	80-100 m ³	41,000.-

Port Size 2"

Model Code	Description	Multiport Valve	Flow Rate	Pool Volume	Product Price
FT-WI-226022940	เครื่องกรองทราย ขนาด 27"	MV-WI-22905130	18.48 m ³ /h	110-140 m ³	53,000.-

หมายเหตุ : * อัตราการไหลอ้างอิงที่ Turn Over 8 ชั่วโมง

18
19
20
21



KP Series Sand Filter



เครื่องกรองทรายรุ่น KP Series แบบมัลติพอร์ตตัวลวดด้านบน

Port Size 2"

Model Code	Description	Multiport Valve	Flow Rate	Pool Volume	Product Price
FT-JT-KP800	เครื่องกรองทราย ขนาด 32"	MV-JT-TV2	24.00 m ³ /h	140-190 m ³	39,000.-
FT-JT-KP900	เครื่องกรองทราย ขนาด 36"	MV-JT-TV2	26.00 m ³ /h	150-200 m ³	41,500.-
FT-JT-KP1200	เครื่องกรองทราย ขนาด 48"	MV-JT-TV2	40.00 m ³ /h	240-320 m ³	71,000.-

หมายเหตุ : * อัตราการไหลอ้างอิงที่ Turn Over 8 ชั่วโมง



KS Series Sand Filter



Port Size 2"

เครื่องกรองทรายรุ่น KS Series แบบมัลติพอร์ตทวารลวดด้านข้าง

Model Code	Description	Multiport Valve	Flow Rate	Pool Volume	Product Price
FT-JT-KS800	เครื่องกรองทราย ขนาด 32"	MV-JT-SV2	24.00 m ³ /h	140-190 m ³	42,000.-
FT-JT-KS900	เครื่องกรองทราย ขนาด 36"	MV-JT-SV2	26.00 m ³ /h	150-200 m ³	46,500.-
FT-JT-KS1200	เครื่องกรองทราย ขนาด 48"	MV-JT-SV2	40.00 m ³ /h	240-320 m ³	85,000.-

หมายเหตุ : * อัตราการไหลอ้างอิงที่ Turn Over 8 ชั่วโมง



WL-ADG Sand Filter



Port Size 1.5"

เครื่องกรองทรายรุ่น ADG Series แบบมัลติพอร์ตทวารลวดด้านบน

Model Code	Description	Multiport Valve	Flow Rate	Pool Volume	Product Price
FT-SL-WL-ADG400	เครื่องกรองทราย ขนาด 16"	MV-SL-F015T	6.50 m ³ /h	30-50 m ³	14,700.-
FT-SL-WL-ADG450	เครื่องกรองทราย ขนาด 18"	MV-SL-F015T	8.00 m ³ /h	40-60 m ³	16,900.-
FT-SL-WL-ADG500	เครื่องกรองทราย ขนาด 21"	MV-SL-F015T	11.50 m ³ /h	60-90 m ³	19,500.-
FT-SL-WL-ADG650	เครื่องกรองทราย ขนาด 25"	MV-SL-F015T	16.00 m ³ /h	90-120 m ³	21,500.-
FT-SL-WL-ADG700	เครื่องกรองทราย ขนาด 28"	MV-SL-F015T	20.50 m ³ /h	120-160 m ³	24,500.-

หมายเหตุ : * อัตราการไหลอ้างอิงที่ Turn Over 8 ชั่วโมง



WL-BCG Sand Filter



Port Size 1.5"

เครื่องกรองทรายรุ่น BCG Series แบบมัลติพอร์ตทวารลวดด้านข้าง

Model Code	Description	Multiport Valve	Flow Rate	Pool Volume	Product Price
FT-SL-WL-BCG450	เครื่องกรองทราย ขนาด 18"	MV-SL-F015S	8.00 m ³ /h	40-60 m ³	17,500.-
FT-SL-WL-BCG500	เครื่องกรองทราย ขนาด 21"	MV-SL-F015S	11.50 m ³ /h	60-90 m ³	19,300.-
FT-SL-WL-BCG650	เครื่องกรองทราย ขนาด 25"	MV-SL-F015S	16.00 m ³ /h	90-120 m ³	24,000.-
FT-SL-WL-BCG700	เครื่องกรองทราย ขนาด 28"	MV-SL-F015S	20.50 m ³ /h	120-160 m ³	27,000.-

หมายเหตุ : * อัตราการไหลอ้างอิงที่ Turn Over 8 ชั่วโมง



P-DG Sand Filter



Port Size 1.5"

เครื่องกรองทรายรุ่น P-DG Series แบบมัลติพอร์ตทวารลวดด้านบน

Model Code	Description	Multiport Valve	Flow Rate	Pool Volume	Product Price
FT-SL-P-DG400	เครื่องกรองทราย ขนาด 16"	MV-SL-F015T	6.50 m ³ /h	30-50 m ³	10,000.-
FT-SL-P-DG450	เครื่องกรองทราย ขนาด 18"	MV-SL-F015T	8.00 m ³ /h	40-60 m ³	12,500.-
FT-SL-P-DG500	เครื่องกรองทราย ขนาด 21"	MV-SL-F015T	11.50 m ³ /h	60-90 m ³	15,300.-
FT-SL-P-DG650	เครื่องกรองทราย ขนาด 25"	MV-SL-F015T	16.00 m ³ /h	90-120 m ³	18,500.-
FT-SL-P-DG700	เครื่องกรองทราย ขนาด 28"	MV-SL-F015T	20.50 m ³ /h	120-160 m ³	21,500.-

หมายเหตุ : * อัตราการไหลอ้างอิงที่ Turn Over 8 ชั่วโมง



P-CG Sand Filter



Port Size 1.5"

เครื่องกรองทรายรุ่น P-CG Series แบบมัลติพอร์ตทวารลวดด้านข้าง

Model Code	Description	Multiport Valve	Flow Rate	Pool Volume	Product Price
FT-SL-P-CG450	เครื่องกรองทราย ขนาด 18"	MV-SL-F015S	8.00 m ³ /h	40-60 m ³	13,600.-
FT-SL-P-CG500	เครื่องกรองทราย ขนาด 21"	MV-SL-F015S	11.50 m ³ /h	60-90 m ³	16,300.-
FT-SL-P-CG650	เครื่องกรองทราย ขนาด 25"	MV-SL-F015S	16.00 m ³ /h	90-120 m ³	19,800.-
FT-SL-P-CG700	เครื่องกรองทราย ขนาด 28"	MV-SL-F015S	20.50 m ³ /h	120-160 m ³	22,800.-

หมายเหตุ : * อัตราการไหลอ้างอิงที่ Turn Over 8 ชั่วโมง



ProSeries Sand Filter System

Special Price
[Page 155]



เครื่องกรองทรายพร้อมปั๊ม รุ่น ProSeries Compact System

Port Size 1.5"

Model Code	Description	Flow Rate	Pool Volume	Product Price
FT-HA-S180TPAKS	เครื่องกรองทราย ขนาด 18" พร้อมปั๊มขนาด 0.75 HP	13.00 m ³ /h	70-100 m ³	66,600.-

หมายเหตุ : * อัตราการไหลอ้างอิงที่ Turn Over 8 ชั่วโมง



P-DYG Sand Filter System



เครื่องกรองทรายพร้อมปั๊ม รุ่น P-DYG Series Compact System

Port Size 1.5"

Model Code	Description	Flow Rate	Pool Volume	Product Price
FT-SL-P-DYG400	เครื่องกรองทราย ขนาด 16" พร้อมปั๊มขนาด 0.5 HP	6.50 m ³ /h	30-50 m ³	20,500.-
FT-SL-P-DYG450	เครื่องกรองทราย ขนาด 18" พร้อมปั๊มขนาด 0.75 HP	7.50 m ³ /h	40-60 m ³	24,000.-
FT-SL-P-DYG500	เครื่องกรองทราย ขนาด 21" พร้อมปั๊มขนาด 1.0 HP	11.50 m ³ /h	60-90 m ³	25,400.-
FT-SL-P-DYG650	เครื่องกรองทราย ขนาด 25" พร้อมปั๊มขนาด 1.2 HP	16.00 m ³ /h	90-120 m ³	28,500.-

หมายเหตุ : * อัตราการไหลอ้างอิงที่ Turn Over 8 ชั่วโมง



EBW Sand Filter System



เครื่องกรองทรายพร้อมปั๊ม รุ่น EBW Series Compact System

Port Size 1.5"

Model Code	Description	Flow Rate	Pool Volume	Product Price
FT-JT-EBW400	เครื่องกรองทราย ขนาด 16" พร้อมปั๊มขนาด 0.5 HP	6.50 m ³ /h	30-50 m ³	28,000.-
FT-JT-EBW450	เครื่องกรองทราย ขนาด 18" พร้อมปั๊มขนาด 0.75 HP	7.50 m ³ /h	40-60 m ³	31,500.-
FT-JT-EBW500	เครื่องกรองทราย ขนาด 21" พร้อมปั๊มขนาด 1.0 HP	11.50 m ³ /h	60-90 m ³	34,000.-
FT-JT-EBW650	เครื่องกรองทราย ขนาด 25" พร้อมปั๊มขนาด 1.5 HP	16.00 m ³ /h	90-120 m ³	38,900.-

หมายเหตุ : * อัตราการไหลอ้างอิงที่ Turn Over 8 ชั่วโมง



SPECIAL PRICE

DEP500 Pleated Elements DE Filter

Special Price
[Page 155]



เครื่องกรองแบบใช้งานร่วมกับฟองกรอง รุ่น DEP500

Port Size 2"

Model Code	Description	Multiport Valve	Flow Rate	Pool Volume	Product Price
FT-HA-DEP60	เครื่องกรอง DE ขนาด 60 SQ.FT.	MV-HA-SP0425	27.00 m ³ /h	160-200 m ³	94,500.-
FT-HA-DEP80	เครื่องกรอง DE ขนาด 80 SQ.FT.	MV-HA-SP0425	34.00 m ³ /h	200-270 m ³	118,000.-
FT-HA-DEP100	เครื่องกรอง DE ขนาด 100 SQ.FT.	MV-HA-SP0425	34.00 m ³ /h	200-270 m ³	130,000.-

หมายเหตุ : * อัตราการไหลอ้างอิงที่ Turn Over 8 ชั่วโมง



ProGrid Vertical Grid DE Filter



เครื่องกรองแบบใช้งานร่วมกับฟองกรอง รุ่น ProGrid

Port Size 1.5"

Model Code	Description	Multiport Valve	Flow Rate	Pool Volume	Product Price
FT-HA-DE3620	เครื่องกรอง DE ขนาด 36 SQ.FT.	MV-HA-SP0710XR50	16.00 m ³ /h	90-120 m ³	70,000.-

Port Size 2"

Model Code	Description	Multiport Valve	Flow Rate	Pool Volume	Product Price
FT-HA-DE4820	เครื่องกรอง DE ขนาด 48 SQ.FT.	MV-HA-SP0715XR50	22.00 m ³ /h	130-170 m ³	83,000.-
FT-HA-DE6020	เครื่องกรอง DE ขนาด 60 SQ.FT.	MV-HA-SP0715XR50	27.00 m ³ /h	160-210 m ³	91,000.-
FT-HA-DE7220	เครื่องกรอง DE ขนาด 72 SQ.FT.	MV-HA-SP0715XR50	32.00 m ³ /h	190-250 m ³	112,000.-

หมายเหตุ : * อัตราการไหลอ้างอิงที่ Turn Over 8 ชั่วโมง



PerFlex DE Filter



เครื่องกรองแบบใช้งานร่วมกับฟองกรอง รุ่น PerFlex

Port Size 1.5" **Pre-Order**

Model Code	Description	Flow Rate	Pool Volume	Product Price
FT-HA-EC40AC	เครื่องกรอง DE ขนาด 20 SQ.FT.	9.00 m ³ /h	50-70 m ³	ติดต่อสอบถามราคา
FT-HA-EC50AC	เครื่องกรอง DE ขนาด 25 SQ.FT.	11.00 m ³ /h	60-80 m ³	ติดต่อสอบถามราคา

หมายเหตุ : * อัตราการไหลอ้างอิงที่ Turn Over 8 ชั่วโมง



PerFlex DE Filter



เครื่องกรองแบบใช้งานร่วมกับฟองกรอง รุ่น PerFlex

Port Size 1.5" **Pre-Order**

Model Code	Description	Flow Rate	Pool Volume	Product Price
FT-HA-EC65A	เครื่องกรอง DE ขนาด 27 SQ.FT.	15.00 m ³ /h	90-120 m ³	ติดต่อสอบถามราคา
FT-HA-EC75A	เครื่องกรอง DE ขนาด 40 SQ.FT.	22.00 m ³ /h	130-170 m ³	ติดต่อสอบถามราคา

หมายเหตุ : * อัตราการไหลอ้างอิงที่ Turn Over 8 ชั่วโมง

01
02
FILTER



SPECIAL PRICE

Fulflo DE Filter

Special Price
[Page 155]

WATERCO
water, the liquid of life

เครื่องกรองแบบใช้งานร่วมกับฟองกรอง รุ่น Fulflo

Port Size 1.5"

Model Code	Description	Multiport Valve	Flow Rate	Pool Volume	Product Price
FT-WI-23027	เครื่องกรอง DE ขนาด 27 SQ.FT.	MV-WI-2390495	15.00 m ³ /h	90-120 m ³	53,000.-

Port Size 2"

Model Code	Description	Multiport Valve	Flow Rate	Pool Volume	Product Price
FT-WI-23036	เครื่องกรอง DE ขนาด 36 SQ.FT.	MV-WI-23905832	21.00 m ³ /h	120-160 m ³	62,000.-
FT-WI-23048	เครื่องกรอง DE ขนาด 48 SQ.FT.	MV-WI-23905932	29.00 m ³ /h	170-230 m ³	72,000.-

หมายเหตุ : * อัตราการไหลอ้างอิงที่ Turn Over 8 ชั่วโมง



JestClear DE FILTER

JESTA

เครื่องกรองแบบใช้งานร่วมกับฟองกรอง รุ่น JestClear

Port Size 2"

Model Code	Description	Flow Rate	Pool Volume	Product Price
FT-JT-PC36	เครื่องกรอง DE ขนาด 36 SQ.FT.	16.30 m ³ /h	90-130 m ³	43,000.-
FT-JT-PC48	เครื่องกรอง DE ขนาด 48 SQ.FT.	21.80 m ³ /h	130-170 m ³	50,000.-
FT-JT-PC60	เครื่องกรอง DE ขนาด 60 SQ.FT.	27.20 m ³ /h	160-210 m ³	55,000.-

หมายเหตุ : * อัตราการไหลอ้างอิงที่ Turn Over 8 ชั่วโมง



StarClear Cartridge Filter



เครื่องกรองกระดาษรุ่น StarClear Cartridge

Model Code	Description	Flow Rate	Pool Volume	Product Price
FT-HA-C250	เครื่องกรองกระดาษขนาด 25 SQ.FT.	5.60 m ³ /h	30-40 m ³	21,000.-
FT-HA-C500	เครื่องกรองกระดาษขนาด 50 SQ.FT.	11.35 m ³ /h	60-90 m ³	28,000.-

Port Size 1.5"

หมายเหตุ : * อัตราการไหลอ้างอิงที่ Turn Over 8 ชั่วโมง



StarClear Plus Cartridge Filter



เครื่องกรองกระดาษรุ่น StarClear Plus Cartridge

Model Code	Description	Flow Rate	Pool Volume	Product Price
FT-HA-C12002	เครื่องกรองกระดาษขนาด 120 SQ.FT.	27.25 m ³ /h	160-210 m ³	54,500.-

Pre-Order
Port Size 2"

หมายเหตุ : * อัตราการไหลอ้างอิงที่ Turn Over 8 ชั่วโมง



Trimline Cartridge Filter



เครื่องกรองกระดาษรุ่น Trimline Cartridge

Model Code	Description	Flow Rate	Pool Volume	Product Price
FT-WI-21450	เครื่องกรองกระดาษขนาด 50 SQ.FT.	11.40 m ³ /h	60-90 m ³	19,800.-
FT-WI-21475	เครื่องกรองกระดาษขนาด 75 SQ.FT.	16.80 m ³ /h	100-130 m ³	23,800.-
FT-WI-214100	เครื่องกรองกระดาษขนาด 100 SQ.FT.	22.80 m ³ /h	130-180 m ³	28,000.-

Port Size 1.5"

หมายเหตุ : * อัตราการไหลอ้างอิงที่ Turn Over 8 ชั่วโมง



SPECIAL PRICE

Opal Cartridge Filter

Special Price
[Page 155]



เครื่องกรองกระดาษรุ่น Opal Cartridge

Model Code	Description	Flow Rate	Pool Volume	Product Price
FT-WI-2171350	เครื่องกรองกระดาษขนาด 135 SQ.FT.	30.60 m ³ /h	180-240 m ³	30,900.-
FT-WI-2171800	เครื่องกรองกระดาษขนาด 180 SQ.FT.	30.60 m ³ /h	180-240 m ³	34,700.-

Port Size 2"

หมายเหตุ : * อัตราการไหลอ้างอิงที่ Turn Over 8 ชั่วโมง



SPECIAL PRICE

Opal XL Cartridge Filter

Special Price
[Page 156]



เครื่องกรองกระดาษรุ่น Opal XL Cartridge

Model Code	Description	Flow Rate	Pool Volume	Product Price
FT-WI-217225	เครื่องกรองกระดาษขนาด 225 SQ.FT.	30.60 m ³ /h	180-240 m ³	41,000.-
FT-WI-217270	เครื่องกรองกระดาษขนาด 270 SQ.FT.	30.60 m ³ /h	180-240 m ³	46,000.-

Port Size 2"

หมายเหตุ : * อัตราการไหลอ้างอิงที่ Turn Over 8 ชั่วโมง



KFC Series Cartridge Filter



เครื่องกรองกระดาษรุ่น KFC Series

Model Code	Description	Filter Area	Flow Rate	Pool Volume	Product Price
FT-JT-KFC25	เครื่องกรองกระดาษขนาด 25 SQ.FT.	2.25 m ²	5.50 m ³ /h	30-40 m ³	8,000.-
FT-JT-KFC50	เครื่องกรองกระดาษขนาด 50 SQ.FT.	4.63 m ²	11.00 m ³ /h	60-80 m ³	10,200.-
FT-JT-KFC75	เครื่องกรองกระดาษขนาด 75 SQ.FT.	7.00 m ²	17.00 m ³ /h	100-130 m ³	12,500.-
FT-JT-KFC100	เครื่องกรองกระดาษขนาด 100 SQ.FT.	9.40 m ²	23.00 m ³ /h	130-180 m ³	14,000.-
FT-JT-KFC150	เครื่องกรองกระดาษขนาด 150 SQ.FT.	13.72 m ²	33.00 m ³ /h	190-260 m ³	17,000.-

Port Size 2"

หมายเหตุ : * อัตราการไหลอ้างอิงที่ Turn Over 8 ชั่วโมง



MultiCyclone 70XL Commercial Pre-Filter



เครื่องกรองแบบแรงเหวี่ยง รุ่น MultiCyclone 70XL สำหรับระบบเชิงพาณิชย์

Pre-Order

Model Code	Description	Flow Rate	Pool Volume	Product Price
FT-WI-200394	เครื่องกรองแบบแรงเหวี่ยง 70 โคลน (สำหรับระบบเชิงพาณิชย์)	90 m ³ /h	540-720 m ³	ติดต่อสอบถามราคา

หมายเหตุ : * อัตราการไหลอ้างอิงที่ Turn Over 8 ชั่วโมง



Micron Commercial Fiberglass Top Mount



เครื่องกรองทรายรุ่น Micron Fiberglass Commercial แบบมัลติพอร์ตทวารลวด้านบน

Pre-Order

Model Code	Description	Flow Rate	Pool Volume	Product Price
FT-WI-2204265	เครื่องกรองทราย ขนาด 32" (Port Size 2.5")	26.00 m ³ /h	150-200 m ³	ติดต่อสอบถามราคา
FT-WI-2204865	เครื่องกรองทราย ขนาด 48" (Port Size 2.5")	34.00 m ³ /h	200-270 m ³	ติดต่อสอบถามราคา
FT-WI-22014816	เครื่องกรองทราย ขนาด 48" (Port Size 3")	34.00 m ³ /h	200-270 m ³	ติดต่อสอบถามราคา

หมายเหตุ : * อัตราการไหลอ้างอิงที่ Turn Over 8 ชั่วโมง



Micron Commercial Fiberglass Side Mount



เครื่องกรองทรายรุ่น Micron Fiberglass Commercial แบบมัลติพอร์ตทวารลวด้านข้าง

Pre-Order

Model Code	Description	Flow Rate	Pool Volume	Product Price
FT-WI-22004265	เครื่องกรองทราย ขนาด 42" (Port Size 2.5")	26.00 m ³ /h	150-200 m ³	ติดต่อสอบถามราคา
FT-WI-22004280	เครื่องกรองทราย ขนาด 42" (Port Size 3")	26.00 m ³ /h	150-200 m ³	ติดต่อสอบถามราคา
FT-WI-22004865	เครื่องกรองทราย ขนาด 48" (Port Size 2.5")	34.00 m ³ /h	200-270 m ³	ติดต่อสอบถามราคา
FT-WI-220048	เครื่องกรองทราย ขนาด 48" (Port Size 3")	34.00 m ³ /h	200-270 m ³	ติดต่อสอบถามราคา
FT-WI-220056	เครื่องกรองทราย ขนาด 56" (Port Size 3")	46.00 m ³ /h	270-360 m ³	ติดต่อสอบถามราคา
FT-WI-22006480	เครื่องกรองทราย ขนาด 64" (Port Size 3")	60.00 m ³ /h	360-480 m ³	ติดต่อสอบถามราคา

หมายเหตุ : * อัตราการไหลอ้างอิงที่ Turn Over 8 ชั่วโมง



K Series Commercial Sand Filter



เครื่องกรองทรายรุ่น K Series สำหรับระบบเชิงพาณิชย์

Pre-Order

Model Code	Description	Flow Rate	Pool Volume	Product Price
FT-JT-K1200	เครื่องกรองทราย ขนาด 48" (Flange 3")	45.00 m ³ /h	270-360 m ³	ติดต่อสอบถามราคา
FT-JT-K1400	เครื่องกรองทราย ขนาด 56" (Flange 4")	61.00 m ³ /h	360-480 m ³	ติดต่อสอบถามราคา
FT-JT-K1600	เครื่องกรองทราย ขนาด 64" (Flange 4")	80.00 m ³ /h	480-640 m ³	ติดต่อสอบถามราคา
FT-JT-K1800	เครื่องกรองทราย ขนาด 72" (Flange 6")	101.00 m ³ /h	600-800 m ³	ติดต่อสอบถามราคา
FT-JT-K2000	เครื่องกรองทราย ขนาด 80" (Flange 6")	125.00 m ³ /h	750-1000 m ³	ติดต่อสอบถามราคา
FT-JT-K2350	เครื่องกรองทราย ขนาด 92" (Flange 8")	175.00 m ³ /h	1050-1400 m ³	ติดต่อสอบถามราคา
FT-JT-K2500	เครื่องกรองทราย ขนาด 98" (Flange 8")	200.00 m ³ /h	1200-1600 m ³	ติดต่อสอบถามราคา
FT-JT-K3000	เครื่องกรองทราย ขนาด 118" (Flange 8")	282.00 m ³ /h	1690-2250 m ³	ติดต่อสอบถามราคา

หมายเหตุ : * อัตราการไหลอ้างอิงที่ Turn Over 8 ชั่วโมง



SPECIAL PRICE

SwimClear Quad Cluster Cartridge Filter

Special Price
[Page 156]



เครื่องกรองกระดาษรุ่น SwimClear IIแบบ Quad Cluster

Port Size 2"

Model Code	Description	Flow Rate	Pool Volume	Product Price
FT-HA-C2030	เครื่องกรองกระดาษขนาด 225 SQ.FT.	19.00 m ³ /h	100-150 m ³	91,500.-

หมายเหตุ : * อัตราการไหลอ้างอิงที่ Turn Over 8 ชั่วโมง



SPECIAL PRICE

Fulflo Cartridge Filter

Special Price
[Page 156]



เครื่องกรองกระดาษรุ่น Fulflo Cartridge

Port Size 2"

Model Code	Description	Flow Rate	Pool Volume	Product Price
FT-WI-2165300	เครื่องกรองกระดาษขนาด 300 SQ.FT.	25.56 m ³ /h	150-200 m ³	74,000.-
FT-WI-2165400	เครื่องกรองกระดาษขนาด 400 SQ.FT.	30.60 m ³ /h	180-240 m ³	82,000.-
FT-WI-2165500	เครื่องกรองกระดาษขนาด 500 SQ.FT.	30.60 m ³ /h	180-240 m ³	93,000.-

หมายเหตุ : * อัตราการไหลอ้างอิงที่ Turn Over 8 ชั่วโมง

01
02
FILTER
03
04
05
06
07
08
09
10
11
12
13
14
15
16
17
18
19
20
21



AYT25Y-B Wall Hung Filtration System



ชุดระบบกรองแบบแขวนผนังสระว่ายน้ำ รุ่น AYT25Y-B

Pre-Order

Model Code	Description	Flow Rate	Pool Volume	Product Price
WH-SL-WL-AYT25Y-B	ชุดระบบกรองแบบแขวนสระว่ายน้ำ พร้อมราวจับประกอบด้วยตัวกรอง, มีขนาด 2 HP, เจ็ทสปาร์ (Air and Water) Water Inlet และ Outlet, Vacuum system, โฟลวี่ว่ายน้ำ 100W/12 V พร้อม Junction Box	25.00 m ³ /h	150-200 m ³	125,000.-

หมายเหตุ : * อัตราการไหลอ้างอิงที่ Turn Over 8 ชั่วโมง



GL25Y Wall Hung Filtration System



ชุดระบบกรองแบบแขวนผนังสระว่ายน้ำ รุ่น GL25Y

Pre-Order

Model Code	Description	Flow Rate	Pool Volume	Product Price
WH-SL-WL-GL25Y	ชุดระบบกรองแบบแขวนสระว่ายน้ำ พร้อมราวจับ ประกอบด้วย ตัวกรอง, มีขนาด 2 HP, เจ็ทสปาร์ (Air and Water) Water Inlet และ Outlet, Vacuum system, โฟลวี่ว่ายน้ำ 100W/12 V พร้อม Junction Box	22.00 m ³ /h	130-170 m ³	160,000.-

หมายเหตุ : * อัตราการไหลอ้างอิงที่ Turn Over 8 ชั่วโมง



GYT10Y Wall Hung Filtration System



ชุดระบบกรองแบบแขวนผนังสระว่ายน้ำ รุ่น GYT10Y

Pre-Order

Model Code	Description	Flow Rate	Pool Volume	Product Price
WH-SL-WL-GYT10Y	ชุดระบบกรองแบบแขวนสระว่ายน้ำ ประกอบด้วย ตัวกรอง, มีขนาด 1.2 HP, เจ็ทสปาร์ (Air and Water) Water Inlet และ Outlet, Vacuum system, โฟลวี่ว่ายน้ำ 100W/12 V พร้อม Junction Box	10.00 m ³ /h	60-80 m ³	115,000.-

หมายเหตุ : * อัตราการไหลอ้างอิงที่ Turn Over 8 ชั่วโมง



VariFlo Valve – Top Mount 1.5"



มัลติพอร์ตวาล์วสำหรับเครื่องกรองทรายแบบด้านบน

Port Size 1.5"

Model Code	Description	Product Price
MV-HA-SP0714T	มัลติพอร์ตวาล์วขนาด 1.5" สำหรับเครื่องกรองทราย	11,800.-



VariFlo Valve – Top Mount 2"



มัลติพอร์ตวาล์วสำหรับเครื่องกรองทรายแบบด้านบน

Port Size 2"

Model Code	Description	Product Price
MV-HA-SP071621	มัลติพอร์ตวาล์วขนาด 2" สำหรับเครื่องกรองทราย	18,200.-



VariFlo Valve – Side Mount 1.5"



มัลติพอร์ตวาล์วสำหรับเครื่องกรองทรายแบบด้านข้าง

Port Size 1.5"

Model Code	Description	Product Price
MV-HA-SP0710X62	มัลติพอร์ตวาล์วขนาด 1.5" สำหรับเครื่องกรองทราย	13,000.-



VariFlo Valve – Side Mount 2"



มัลติพอร์ตวาล์วสำหรับเครื่องกรองทรายแบบด้านข้าง

Port Size 2"

Model Code	Description	Product Price
MV-HA-SP0715X62	มัลติพอร์ตวาล์วขนาด 2" สำหรับเครื่องกรองทราย	17,500.-



VariFlo Valve All Purpose



มัลติพอร์ตวาล์วแบบอเนกประสงค์

Port Size 1.5"

Model Code	Description	Product Price
MV-HA-SP0710XALL	มัลติพอร์ตวาล์วขนาด 1.5" แบบอเนกประสงค์ สำหรับเครื่องกรองทราย	10,900.-



VariFlo Valve All Purpose



มัลติพอร์ตวาล์วแบบอเนกประสงค์

Port Size 2"

Model Code	Description	Product Price
MV-HA-SP0715ALL	มัลติพอร์ตวาล์วขนาด 2" แบบอเนกประสงค์ สำหรับเครื่องกรองทราย	15,400.-

01
02
FILTER
03
04
05
06
07
08
09
10
11
12
13
14
15
16
17
18
19
20
21

01
02
FILTER



VariFlo Valve – Side Mount 1.5"



มัลติพอร์ตวาล์วสำหรับเครื่องกรอง DE แบบด้านข้าง

Port Size 1.5"

Model Code	Description	Product Price
MV-HA-SP0710XR50	มัลติพอร์ตวาล์วขนาด 1.5" สำหรับเครื่องกรอง DE	12,300.-



VariFlo Valve – Side Mount 2"



มัลติพอร์ตวาล์วสำหรับเครื่องกรอง DE แบบด้านข้าง

Port Size 2"

Model Code	Description	Product Price
MV-HA-SP0715XR50	มัลติพอร์ตวาล์วขนาด 2" สำหรับเครื่องกรอง DE	18,000.-



SelectaFlo Valve



มัลติพอร์ตวาล์วสำหรับเครื่องกรอง DE

Port Size 2"

Model Code	Description	Product Price
MV-HA-SP0425	มัลติพอร์ตวาล์วขนาด 2" สำหรับเครื่องกรอง DE	15,500.-



Multiport Valve – Top Mount



มัลติพอร์ตวาล์วสำหรับเครื่องกรองทรายแบบด้านบน

Port Size 1.5"

Model Code	Description	Product Price
MV-WI-22804416	มัลติพอร์ตวาล์วขนาด 1.5" สำหรับเครื่องกรองทราย (แบบเกลียว)	8,000.-



Multiport Valve – Top Mount



มัลติพอร์ตวาล์วสำหรับเครื่องกรองทรายแบบด้านบน

Port Size 1.5"

Model Code	Description	Product Price
MV-WI-22804456	มัลติพอร์ตวาล์วขนาด 1.5" สำหรับเครื่องกรองทราย (ไม่รวมเข็มขัด)	7,800.-



Multiport Valve – Top Mount



มัลติพอร์ตวาล์วสำหรับเครื่องกรองทรายแบบด้านบน

Port Size 2"

Model Code	Description	Product Price
MV-WI-228058	มัลติพอร์ตวาล์วขนาด 2" สำหรับเครื่องกรองทราย (ไม่รวมเข็มขัด)	10,000.-



Multipoint Valve – Top Mount



มัลติพอร์ตวาล์วสำหรับเครื่องกรองทรายแบบด้านบน

Port Size 2"

Model Code	Description	Product Price
MV-WI-228053	มัลติพอร์ตวาล์วขนาด 2" สำหรับเครื่องกรองทราย (ใช้น๊อตยึด)	9,500.-



Multipoint Valve – Side Mount



มัลติพอร์ตวาล์วสำหรับเครื่องกรองทรายแบบด้านข้าง

Port Size 1.5"

Model Code	Description	Product Price
MV-WI-2290421	มัลติพอร์ตวาล์วขนาด 1.5" สำหรับเครื่องกรองทราย (ไม่รวมชุดท่อ)	7,300.-
MV-WI-22904210	มัลติพอร์ตวาล์วขนาด 1.5" สำหรับเครื่องกรองทราย (พร้อมชุดท่อ)	7,800.-
MV-WI-121558	ชุดท่อ Elbow สำหรับ MV-WI-2290421	2,000.-



Multipoint Valve – Side Mount



มัลติพอร์ตวาล์วสำหรับเครื่องกรองทรายแบบด้านข้าง

Port Size 2"

Model Code	Description	Product Price
MV-WI-22905130	มัลติพอร์ตวาล์วขนาด 2" สำหรับเครื่องกรองทราย (ไม่รวมชุดท่อ)	12,000.-
MV-WI-121559	ชุดท่อ Elbow สำหรับ MV-WI-22905130	2,000.-



Multipoint Valve – Side Mount



มัลติพอร์ตวาล์วสำหรับเครื่องกรองทรายแบบด้านข้าง

Port Size 2"

Model Code	Description	Product Price
MV-WI-2290512	มัลติพอร์ตวาล์วขนาด 2" สำหรับเครื่องกรองทราย (ไม่รวมชุดท่อ)	8,800.-
MV-WI-22905120	มัลติพอร์ตวาล์วขนาด 2" สำหรับเครื่องกรองทราย (พร้อมชุดท่อ)	9,700.-
MV-WI-121559	ชุดท่อ Elbow สำหรับ MV-WI-2290512	2,000.-



Multipoint Valve – Side Mount



มัลติพอร์ตวาล์วสำหรับเครื่องกรอง DE แบบด้านข้าง

Port Size 1.5" **Pre-Order**

Model Code	Description	Product Price
MV-WI-2390495	มัลติพอร์ตวาล์วขนาด 1.5" สำหรับเครื่องกรอง DE 27 SQ.FT.	7,800.-

Port Size 2" **Pre-Order**

Model Code	Description	Product Price
MV-WI-23905832	มัลติพอร์ตวาล์วขนาด 2" สำหรับเครื่องกรอง DE 36 SQ.FT.	11,000.-
MV-WI-23905932	มัลติพอร์ตวาล์วขนาด 2" สำหรับเครื่องกรอง DE 48 SQ.FT.	11,000.-

01



Multiport Valve - Top Mount



มัลติพอร์ตวาล์วสำหรับเครื่องกรองทรายแบบด้านบน

Port Size 1.5"

Model Code	Description	Product Price
MV-JT-TV1	มัลติพอร์ตวาล์วขนาด 1.5" สำหรับเครื่องกรองทราย รุ่น KP D.400 - 700	5,900.-

02

FILTER



Multiport Valve - Top Mount



มัลติพอร์ตวาล์วสำหรับเครื่องกรองทรายแบบด้านบน

Port Size 1.5"

Model Code	Description	Product Price
MV-JT-TVB1	มัลติพอร์ตวาล์วขนาด 1.5" สำหรับเครื่องกรองทราย รุ่น KP D.400 - 700	5,900.-

03

04

05

06

07

08

09

10

11



Multiport Valve - Top Mount



มัลติพอร์ตวาล์วสำหรับเครื่องกรองทรายแบบด้านบน

Port Size 1.5"

Model Code	Description	Product Price
MV-JT-TVC1	มัลติพอร์ตวาล์วขนาด 1.5" สำหรับเครื่องกรองทราย รุ่น EBW D.400 - 650	6,900.-

12

13

14

15

16



Multiport Valve - Top Mount



มัลติพอร์ตวาล์วสำหรับเครื่องกรองทรายแบบด้านบน

Port Size 1.5"

Model Code	Description	Product Price
MV-SL-F015T	มัลติพอร์ตวาล์วขนาด 1.5" สำหรับเครื่องกรองทราย รุ่น P-DG/ WL-ADG D.400 - 700	5,900.-

17

18

19

20

21



Multiport Valve - Top Mount



มัลติพอร์ตวาล์วสำหรับเครื่องกรองทรายแบบด้านบน

Port Size 2"

Model Code	Description	Product Price
MV-JT-TV2	มัลติพอร์ตวาล์วขนาด 2" สำหรับเครื่องกรองทราย รุ่น KP D.800 - 1200	7,900.-



Multiport Valve - Top Mount



มัลติพอร์ตวาล์วสำหรับเครื่องกรองทรายแบบด้านบน

Port Size 2"

Model Code	Description	Product Price
MV-JT-TVB2	มัลติพอร์ตวาล์วขนาด 2" สำหรับเครื่องกรองทราย รุ่น KP D.800 - 1200	8,600.-



Multiport Valve - Side Mount



มัลติพอร์ตวาล์วสำหรับเครื่องกรองทรายแบบด้านข้าง

Port Size 1.5"

Model Code	Description	Product Price
MV-JT-SV1	มัลติพอร์ตวาล์วขนาด 1.5" สำหรับเครื่องกรองทราย รุ่น KS D.400 - 700	5,900.-



Multiport Valve - Side Mount



มัลติพอร์ตวาล์วสำหรับเครื่องกรองทรายแบบด้านข้าง

Port Size 1.5"

Model Code	Description	Product Price
MV-SL-F015S	มัลติพอร์ตวาล์วขนาด 1.5" สำหรับเครื่องกรองทราย รุ่น P-CG/ WL-BCG D.450 - 700	5,900.-



Multiport Valve - Side Mount



มัลติพอร์ตวาล์วสำหรับเครื่องกรองทรายแบบด้านข้าง

Port Size 2"

Model Code	Description	Product Price
MV-JT-SV2	มัลติพอร์ตวาล์วขนาด 2" สำหรับเครื่องกรองทราย รุ่น KS D.800 - 1200	7,900.-

01
02

FILTER

03
04
05
06
07

08
09

10
11

12
13

14
15

16
17

18
19

20
21

MEDIA





BIO-MEC

สารกรองสำหรับระบบกรองชีวภาพ บ่อเลี้ยงปลา และ ตู้โชว์สัตว์น้ำ

GLASS PEARLS

ผลิตจากวัสดุแก้วบริสุทธิ์ 100% ทำงานบนพื้นฐานของ "การกรองเชิงกล"

ZEOPPLUS

สารกรอง Zeoplus เป็นหินแร่ที่เกิดขึ้นตามธรรมชาติที่มีคุณสมบัติในการกำจัดแอมโมเนีย



กรองสิ่งสกปรกที่เป็นของแข็ง ที่มีขนาดเล็กเพียง 50 ไมครอนได้



ขนาดเล็กเพียง 0.6 - 0.8 มม. สามารถกรองอนุภาคขนาดเล็กได้ถึง 3 ไมครอน



สามารถกรองอนุภาคขนาดเล็กได้อย่างมีประสิทธิภาพ



เป็นที่อยู่ของเชื้อแบคทีเรียที่ช่วยรักษาความสมดุลของน้ำ



ช่วยลดการใช้น้ำในการ Backwash ถึง 20%



ช่วยกำจัดแอมโมเนีย เพื่อคุณภาพน้ำที่สะอาดและปลอดภัย



มีอายุการใช้งานของสารกรองประมาณ 5 -10 ปี



ผลิตจากแก้วบริสุทธิ์ 100% ไร้สารปนเปื้อนตามมาตรฐานด้านน้ำดื่มของประเทศออสเตรเลีย



ช่วยยับยั้งการสร้างความเค็มที่อาจทำให้เกิดการระคายเคืองของดวงตา และผิวหนังได้



จัดการกับอัตราการไหลของน้ำที่สูงได้อย่างง่ายดาย และป้องกันการอุดตัน





Glass Pearls



สารกรอง Glass Pearls (3 Micron Filtration)

Pre-Order

Model Code	Description	Product Price
FT-WI-35320011	สารกรอง Glass Pearls (0.6 – 0.8 มม.) ขนาด ถุงละ 20 กก.	4,500.-



Zeo Plus



สารกรอง Zeolite

Pre-Order

Model Code	Description	Product Price
FT-WI-35350011	สารกรอง ZeoPlus (0.6 – 1.2 มม.) ขนาด ถุงละ 25 กก.	ติดต่อสอบถามราคา



Bio Mec



สารกรอง Bead Filter Media สำหรับระบบเลี้ยงปลา และสัตว์น้ำ

Model Code	Description	Net Price
FT-WI-3532520	สารกรอง BioMec ขนาด ถุงละ 20 กก.	9,350.-



Sand

ทรายสำหรับเครื่องกรองทราย

Model Code	Description	Net Price
FT-001	ทรายสำหรับเครื่องกรองทราย เบอร์ 1 ขนาด 0.5-0.8 mm. ถุงละ 45 กก.	200.-
FT-002	ทรายสำหรับเครื่องกรองทราย เบอร์ 2 ขนาด 1.0-2.0 mm. ถุงละ 45 กก.	200.-
FT-003	ทรายสำหรับเครื่องกรองทราย เบอร์ 3 ขนาด 3.0-5.0 mm. ถุงละ 45 กก.	200.-

Pre-Order

Model Code	Description	Product Price
FT-004	ทรายสำหรับเครื่องกรองทราย เบอร์ 4 ขนาด 6.0-9.0 mm. ถุงละ 45 กก.	200.-

FISH POND SYSTEM



WARRANTY

แบรนด์	FISH POND FILTER			
	ตัวถังกรอง		มัลติพอร์ตวาล์ว Valve, ข้อต่อภายใน, เทจวัดความดัน, Air Blower	
	Residential	Commercial	Residential	Commercial
WATERCO	5 ปี	1 ปี	1 ปี	1 ปี



SPECIAL PRICE

Aquabiome Biological and Mechanical Filter

Special Price
[Page 156]



เครื่องกรองสำหรับระบบเลี้ยงปลา และสัตว์น้ำ รุ่น Aquabiome

Port Size 1.5"

Model Code	Description	Flow Rate	Pool Size	Product Price
FT-WI-220008165	เครื่องกรองสำหรับบ่อปลา ขนาด 16" พร้อมปั้มลม 1 ตัว	3.10-6.10 m ³ /h	9.36 m ³	69,000.-
FT-WI-220008205	เครื่องกรองสำหรับบ่อปลา ขนาด 20" พร้อมปั้มลม 1 ตัว	4.80-9.40 m ³ /h	14.4 m ³	75,000.-
FT-WI-220008245	เครื่องกรองสำหรับบ่อปลา ขนาด 24" พร้อมปั้มลม 1 ตัว	7.20-13.50 m ³ /h	21.60 m ³	85,000.-

Port Size 1.5"

Model Code	Description	Flow Rate	Pool Size	Product Price
FT-WI-220008305	เครื่องกรองสำหรับบ่อปลา ขนาด 30" พร้อมปั้มลม 2 ตัว	10.80-21.20 m ³ /h	31.68 m ³	123,000.-
FT-WI-220008365	เครื่องกรองสำหรับบ่อปลา ขนาด 36" พร้อมปั้มลม 2 ตัว	15.30-30.50 m ³ /h	46.08 m ³	137,000.-

* อัตราการไหลอ้างอิงที่ Turn Over 2 ชั่วโมง

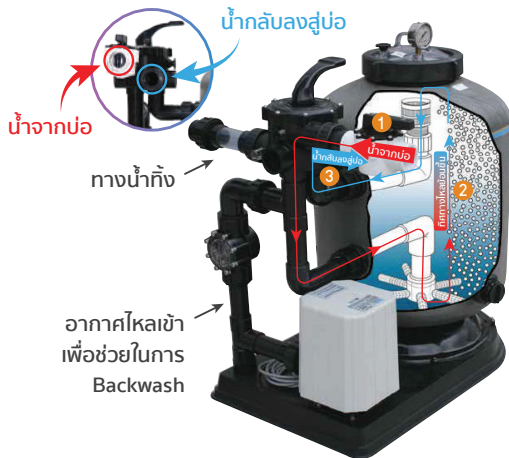


Bio Mec



สารกรอง Bead Filter Media สำหรับระบบเลี้ยงปลา และสัตว์น้ำ

Model Code	Description	Net Price
FT-WI-3532520	สารกรอง BioMec ขนาด ถูละ 20 กก.	9,350.-



Aquabiome ทำงานอย่างไร?

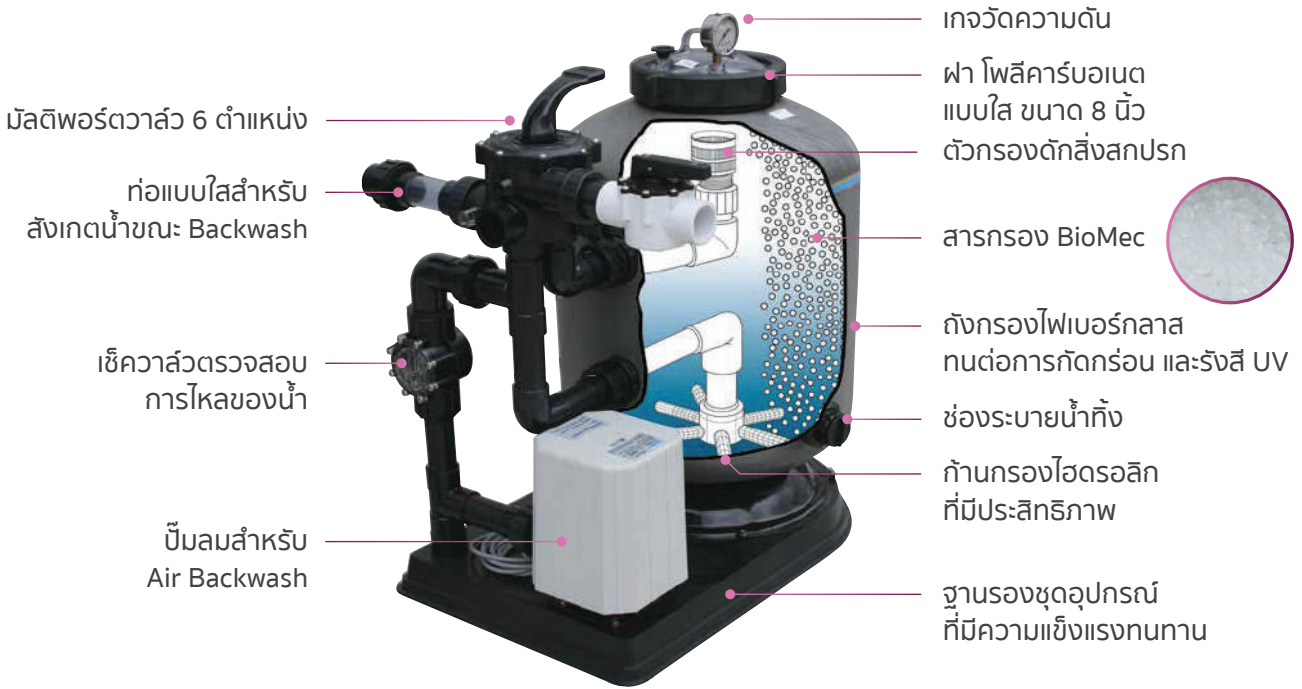
1. น้ำจากบ่อจะถูกสูบด้วยปั้ม และเข้าไปยังมัลติพอร์ตวาล์ว และถูกส่งไปที่ก้านกรองทางด้านล่างของเครื่องกรอง
2. จากนั้นน้ำที่ไหลผ่านก้านกรอง จะถูกกระจายอย่างทั่วถึงผ่านทางก้านกรองแต่ละอัน
3. เมื่อน้ำไหลผ่านสารกรองที่อยู่ภายในแล้ว จะทำให้สิ่งสกปรกที่ปนเปื้อนกับน้ำถูกกรองออกไป
4. ในขณะที่เดียวกัน แบคทีเรียทั้ง 2 ชนิดที่เกิดขึ้นในระบบกรองจะทำปฏิกิริยาเปลี่ยนแอมโมเนียให้เป็นไนโตรเจน และไนเตรด ตามลำดับ เพื่อลดความเป็นพิษต่อปลา

รุ่น	พื้นที่การกรอง		อัตราการไหล		ขนาดบ่อที่เหมาะสม	อัตราการให้อาหารต่อวัน	น้ำหนักปลาทั้งหมดที่แนะนำ	
	การกรองเชิงกล	การกรองเชิงชีวภาพ	ต่ำสุด	สูงสุด			*Ornamental	**Aquaculture
ASM400	1.40 Ft. ²	509 Ft. ²	3.1 m ³ /h	6.1 m ³ /h	9.36 m ³	ไม่เกิน 0.32 กก.	10.7 กก.	32.0 กก.
ASM500	2.10 Ft. ²	805 Ft. ²	4.8 m ³ /h	9.4 m ³ /h	14.4 m ³	ไม่เกิน 0.50 กก.	16.7 กก.	50.0 กก.
ASM600	3.20 Ft. ²	1,385 Ft. ²	7.2 m ³ /h	13.5 m ³ /h	21.60 m ³	ไม่เกิน 0.90 กก.	30.0 กก.	90.0 กก.
ASM750	4.90 Ft. ²	2,356 Ft. ²	10.8 m ³ /h	21.2 m ³ /h	31.68 m ³	ไม่เกิน 1.50 กก.	50.0 กก.	150.0 กก.
ASM900	7.15 Ft. ²	3,588 Ft. ²	15.3 m ³ /h	30.5 m ³ /h	46.08 m ³	ไม่เกิน 2.40 กก.	80.0 กก.	240.0 กก.

* Ornamental (สำหรับปลาสวยงามที่ต้องการความใสของน้ำ)

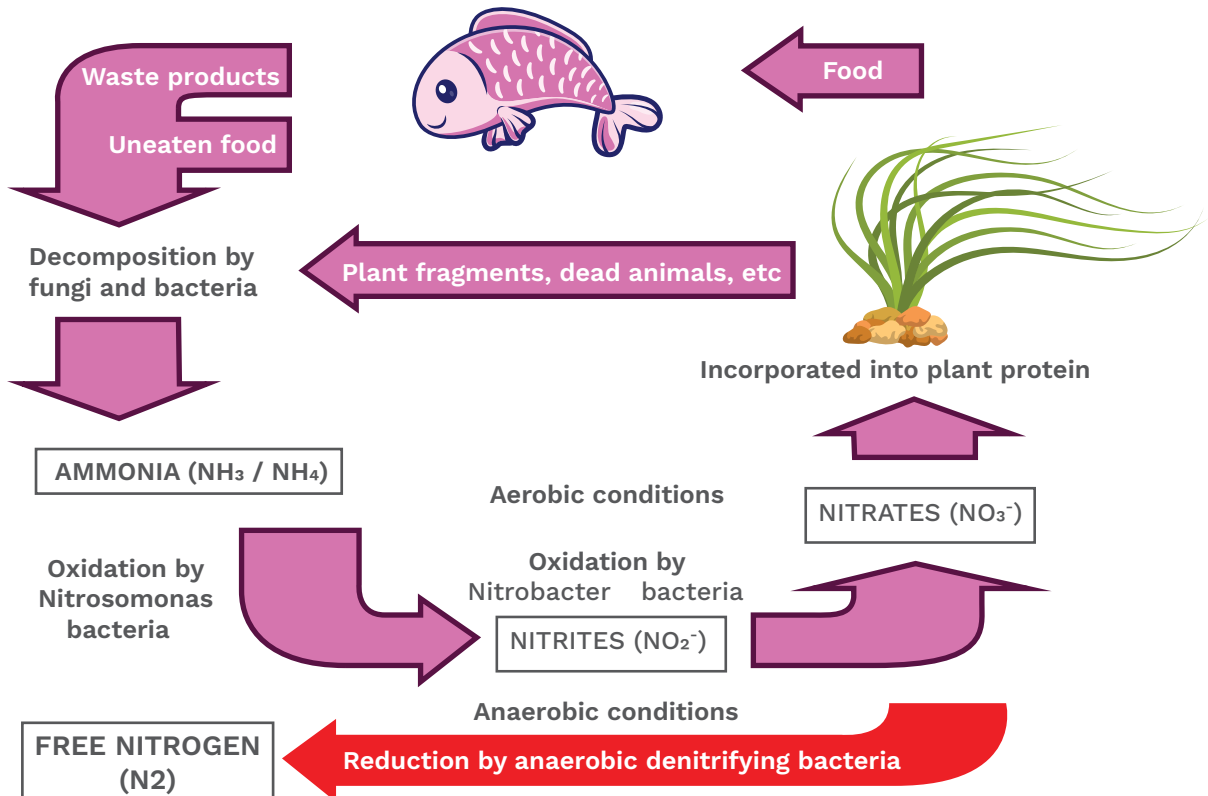
** Aquaculture (สำหรับบ่อปลาที่ไม่จำเป็นต้องให้น้ำใส แต่ต้องการเลี้ยงปลาในจำนวนมาก)

ชุดเครื่องกรองบ่อปลา Aquabiome



01
02
03
04
FISH POND SYSTEM
05
06
07
08
09
10
11
12
13
14
15
16
17
18
19
20
21

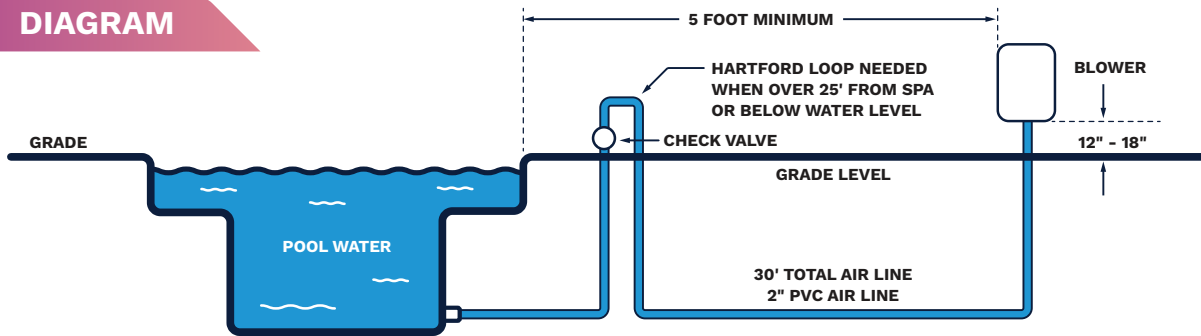
Nitrogen Cycle



AIR BLOWER



DIAGRAM



- ติดตั้งเครื่องเป่าลมในแนวตั้งสูงกว่าระดับน้ำอย่างน้อย 1 ฟุต (30.5 เซนติเมตร) ในบริเวณที่อากาศถ่ายเทได้ดี ปราศจากฝุ่น สารเคมี และหัวฉีดน้ำ
- หากจุดติดตั้งเครื่องเป่าลมห่างจากสปามากกว่า 25 ฟุต จำเป็นต้องติดตั้งฮาร์ตฟอร์ดลูป (Air Tab) เหนือน้ำ 1 ฟุต และอยู่ใกล้กับสปามากที่สุด
- ติดตั้งเช็ควาล์วในแนวตั้งตรงจุดที่สามารถทำการซ่อมบำรุงได้ง่ายและอยู่เหนือระดับน้ำ
- ใช้ท่อจ่ายขนาด 2 นิ้ว จากเครื่องเป่าลมไปยังสปา ที่สปาสสามารถลดขนาดท่อลงเหลือ 1.5 นิ้วได้ เพื่อป้องกันหัวฉีด Air Cap และ Air Channel





Spa Blower



ปั๊มลม รุ่น Spa Blower

Single Phase

Model Code	Description	Product Price
PW-HA-SPB202	ปั๊มลม 2.0 HP – 240V/50Hz/4.9 A Open Flow – (CFM) 110	29,500.-
PW-HA-112500	เช็ควาล์วสำหรับ Spa Blower	2,000.-



Airflo Blower



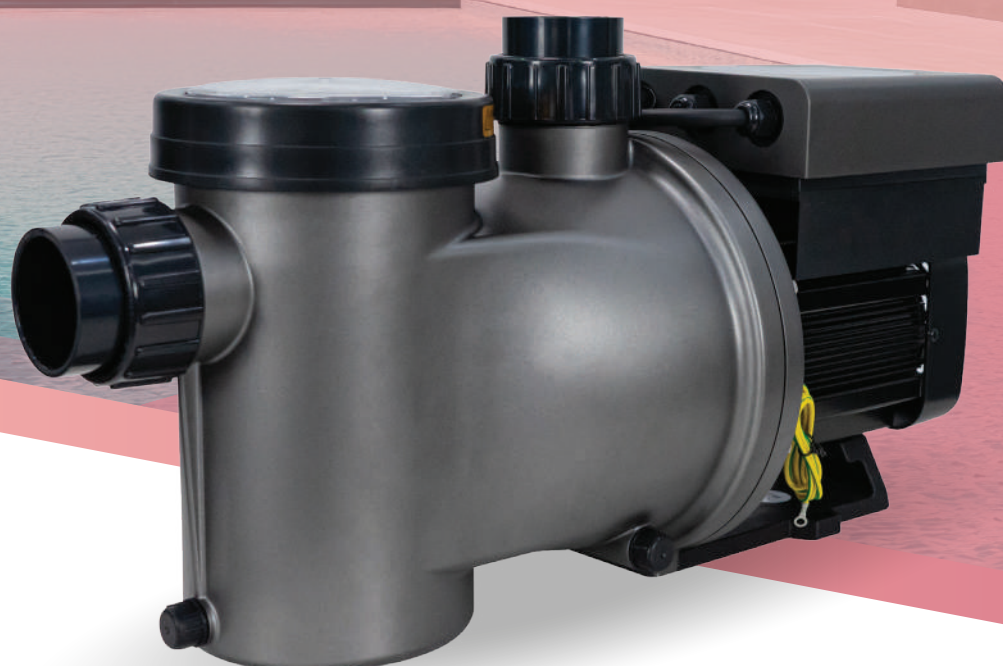
ปั๊มลม รุ่น Airflo Blower

Single Phase *Pre-Order*

Model Code	Description	Product Price
PW-WI-282400	ปั๊มลม 900W – 220V/50Hz/4.0 A อัตราการไหล 72 Lt./sec Max. Pressure 17 (kPa)	20,500.-
PW-WI-282500	ปั๊มลม 1200W – 220V/50Hz/4.0 A อัตราการไหล 72 Lt./sec Max. Pressure 27 (kPa)	25,550.-

PUMP

- Variable Speed Pump • Swimming Pool Pump
- Booster Pump • Commercial Pump



WARRANTY

ИИСУЃ	PUMP		
	Body	Motor	Mechanical Seal
HAYWARD	1 ȩ	-	-
SWIMPRO	1 ȩ	-	-
JESTA	1 ȩ	-	-
WATERCO	2 ȩ	1 ȩ	1 ȩ
AQUARK	2 ȩ	3 ȩ	-

PRODUCT CLASS

PUMP

ENERGY SAVING & INNOVATION



WATERCO
water, the liquid of life



Supatuf ECO

AQUARK



InverCaptain

BUDGET

SWIMPRO



SwimPro

JESTA



ESP Pump



HLLF

รองรับการใช้งานกับระบบขนาดเล็ก - กลาง



JestMax

STANDARD

WATERCO
water, the liquid of life



Supastream

PREMIUM



SMALL



MEDIUM



LARGE



COMMERCIAL



HAYWARD
We Build Better.



MaxFlo VS500



TriStar VS900

WATERCO
water, the liquid of life



Supatuf MK2

HAYWARD
We Build Better.



Super Pump

SWIMPRO



SwimPro II

WATERCO
water, the liquid of life



Hydrostorm Plus

HAYWARD
We Build Better.



Super II Pump

JESTA



JestMax Plus



JestMax Super Plus

HAYWARD
We Build Better.



HCP3000



HCP3800



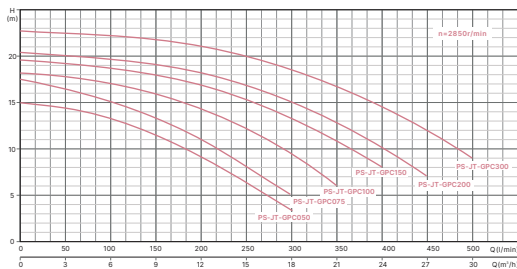
HCP4000

JestMax Pump

ปีบสำหรับระว๋ายน้ำขนาดเล็กถึงขนาดกลาง



- >> ความแข็งแรงทนทาน : ผลิตจากวัสดุคาร์บอนเซรามิกที่มีความทนทานสูงลดการสึกหรอจากการเสียดสี
- >> ทำงานเงียบ : ด้วยเสียงเพียง 65 เดซิเบล (dB) ทำให้การทำงานของปีบเงียบสงบ เหมาะสำหรับการใช้งานในพื้นที่ที่ต้องการความสงบ
- >> Product Model : 0.5 HP / 0.75 HP / 1.0 HP / 1.5 HP / 2.0 HP / 3.0 HP

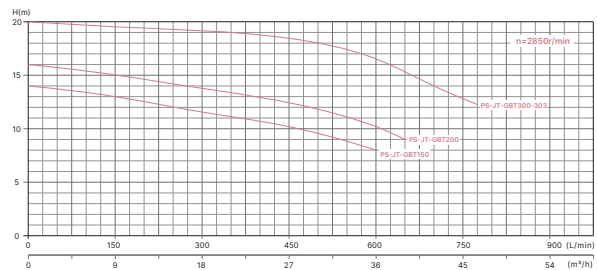


JestMax Booster Pump

ปีบเสริมแรงดันสำหรับระว๋ายน้ำระบบสปะ ระบบน้ำพุ และน้ำตก



- >> ปีบเสริมแรงดันน้ำ : ช่วยรักษาอัตราการไหลและแรงดันน้ำได้อย่างมีประสิทธิภาพ
- >> ความแข็งแรงทนทาน : ผลิตจากวัสดุเทอร์โมพลาสติกเสริมใยแก้วคุณภาพสูง ทนทานต่อสภาพการใช้งานหนัก
- >> Product Model : 1.5 HP / 2.0 HP / 3.0 HP

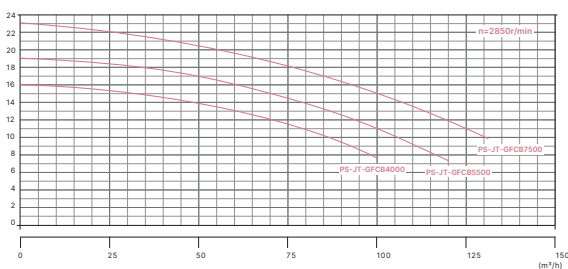


JestMax Plus Pump

ปีบสำหรับระว๋ายน้ำขนาดใหญ่ ใช้เชิงพาณิชย์



- >> ความแข็งแรงทนทาน : ผลิตจากวัสดุเทอร์โมพลาสติกคุณภาพสูง ทนทานต่อสภาพการใช้งานหนักและสารเคมี
- >> อายุการใช้งานยาวนาน : ไม่มีการสั่นสะเทือน ช่วยลดเสียงรบกวนในการใช้งาน
- >> Product Model : 5.5 HP / 7.5 HP / 10 HP

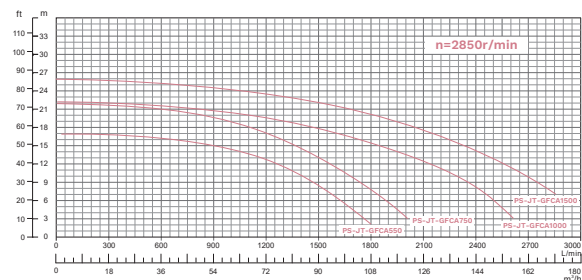


JestMax Super Plus Pump

ปีบสำหรับระว๋ายน้ำขนาดใหญ่ ใช้เชิงพาณิชย์



- >> ความแข็งแรงทนทาน : ผลิตจากวัสดุเทอร์โมพลาสติกคุณภาพสูง ทนทานต่อสภาพการใช้งานหนักและสารเคมี
- >> อายุการใช้งานยาวนาน : ไม่มีการสั่นสะเทือน ช่วยลดเสียงรบกวนในการใช้งาน
- >> Product Model : 5.5 HP / 7.5 HP / 10 HP



01
02
03
04
05
06
07
08
09
10
11
12
13
14
15
16
17
18
19
20
21



SPECIAL PRICE

TriStar Pump VS 900

Special Price [Page 157]



ปั๊มสระว่ายน้ำแบบปรับความเร็วได้ รุ่น TriStar Pump VS900

Model Code	Description	Flow Rate	Pool Volume	Product Price
PS-HA-SP32900VSP	ปั๊มแบบปรับความเร็ว ขนาด 1.85 HP – 115/230V	32.96 m ³ /h	160-220 m ³	135,000.-

* อัตราการไหลอ้างอิงที่ TDH 10 เมตร



SPECIAL PRICE

MaxFlo VS 500

Special Price [Page 157]



ปั๊มสระว่ายน้ำแบบปรับความเร็วได้ รุ่น Maxflo VS 500

Model Code	Description	Flow Rate	Pool Volume	Product Price
PS-HA-SP23520VSP	ปั๊มแบบปรับความเร็ว ขนาด 1.65 HP – 115/230V	21.59 m ³ /h	90-120 m ³	95,000.-

* อัตราการไหลอ้างอิงที่ TDH 10 เมตร



Hydrostorm ECO-V Pump



ปั๊มสระว่ายน้ำแบบปรับความเร็วได้ รุ่น ECO-V Pump

Pre-Order

Model Code	Description	Flow Rate	Pool Volume	Product Price
PS-WI-2441009	ปั๊มแบบปรับความเร็ว ขนาด 1.0 HP – 220-240V (ความเร็วได้ 4 ระดับ และปรับเพิ่มได้)	13.92 m ³ /h	80-110 m ³	ติดต่อสอบถามราคา
PS-WI-2441509	ปั๊มแบบปรับความเร็ว ขนาด 1.5 HP – 220-240V (ความเร็วได้ 4 ระดับ และปรับเพิ่มได้)	20.40 m ³ /h	120-160 m ³	ติดต่อสอบถามราคา
PS-WI-2443009	ปั๊มแบบปรับความเร็ว ขนาด 3.0 HP – 220-240V (ความเร็วได้ 4 ระดับ และปรับเพิ่มได้)	37.02 m ³ /h	200-290 m ³	ติดต่อสอบถามราคา

* อัตราการไหลอ้างอิงที่ TDH 10 เมตร



InverCaptain Inverter Pump



ปั๊มสระว่ายน้ำแบบปรับความเร็วได้ พร้อมควบคุมผ่าน Application Invergo รุ่น InverCaptain

Model Code	Description	Flow Rate	Pool Volume	Product Price
PS-AQK-DC20	ปั๊มสระว่ายน้ำแบบปรับความเร็ว ระบบอินเวอร์เตอร์ ขนาด 0.75 kW/ 220V/ 50HZ	14.00 m ³ /h	80-110 m ³	26,900.-
PS-AQK-DC24	ปั๊มสระว่ายน้ำแบบปรับความเร็ว ระบบอินเวอร์เตอร์ ขนาด 1.05 kW/ 220V/ 50HZ	20.00 m ³ /h	120-160 m ³	30,900.-
PS-AQK-DC30	ปั๊มสระว่ายน้ำแบบปรับความเร็ว ระบบอินเวอร์เตอร์ ขนาด 1.4 kW/ 220V/ 50HZ	25.40 m ³ /h	150-200 m ³	33,900.-

* อัตราการไหลอ้างอิงที่ TDH 10 เมตร



Super II Pump



ปั๊มสระว่ายน้ำรุ่น Super II Pump

Single-Phase

Model Code	Description	Flow Rate	Pool Volume	Product Price
PS-HA-SP3007X1051	ปั๊มขนาด 1.0 HP – 220V/50Hz/Port Size 1.5"	14.70 m ³ /h	80-110 m ³	53,500.-
PS-HA-SP3010X1551	ปั๊มขนาด 1.5 HP – 220V/50Hz/Port Size 2"	19.30 m ³ /h	110-150 m ³	56,000.-
PS-HA-SP3015X2051	ปั๊มขนาด 2.0 HP – 220V/50Hz/Port Size 2"	23.80 m ³ /h	140-190 m ³	67,500.-
PS-HA-SP3025X30G51	ปั๊มขนาด 3.0 HP – 220V/50Hz/Port Size 2"	34.00 m ³ /h	200-270 m ³	83,000.-

* อัตราการไหลอ้างอิงที่ TDH 10 เมตร



Super Pump



ปั๊มสระว่ายน้ำรุ่น Super Pump

Single-Phase

Model Code	Description	Flow Rate	Pool Volume	Product Price
PS-HA-SP2605X751	ปั๊มขนาด 3/4 HP – 220V/50Hz/Port Size 2"	9.54 m ³ /h	50-70 m ³	44,500.-
PS-HA-SP2607X1051	ปั๊มขนาด 1.0 HP – 220V/50Hz/Port Size 2"	12.49 m ³ /h	70-90 m ³	47,500.-
PS-HA-SP2610X1551	ปั๊มขนาด 1.5 HP – 220V/50Hz/Port Size 2"	18.17 m ³ /h	100-140 m ³	52,500.-
PS-HA-SP2616X2051	ปั๊มขนาด 2.0 HP – 220V/50Hz/Port Size 2"	15.90 m ³ /h	90-120 m ³	61,500.-

* อัตราการไหลอ้างอิงที่ TDH 10 เมตร



Hydrostorm Plus Pump



ปั๊มสระว่ายน้ำรุ่น Hydrostorm Plus Pump

Single-Phase

Model Code	Description	Flow Rate	Pool Volume	Product Price
PS-WI-2405100	ปั๊มขนาด 1.0 HP – 220V/50Hz/Port Size 2"	13.00 m ³ /h	70-100 m ³	41,000.-
PS-WI-2405150	ปั๊มขนาด 1.5 HP – 220V/50Hz/Port Size 2"	18.50 m ³ /h	110-140 m ³	44,000.-
PS-WI-2405200	ปั๊มขนาด 2.0 HP – 220V/50Hz/Port Size 2"	21.50 m ³ /h	120-170 m ³	46,500.-
PS-WI-2405300	ปั๊มขนาด 3.0 HP – 220V/50Hz/Port Size 2.5" x 2"	30.00 m ³ /h	180-240 m ³	56,800.-

Three-Phase

Model Code	Description	Flow Rate	Pool Volume	Product Price
PS-WI-24053003	ปั๊มขนาด 3.0 HP – 380-415V/50Hz/Port Size 2.5" x 2"	30.00 m ³ /h	180-240 m ³	56,800.-

* อัตราการไหลอ้างอิงที่ TDH 10 เมตร, **สามารถสอบถามราคาเพิ่มเติม เพื่อสั่งพิเศษให้สามารถใช้กับน้ำทะเลได้



Supatuf Pump MK2



ปั๊มสระว่ายน้ำรุ่น Supatuf Pump MK2

Single-Phase

Model Code	Description	Flow Rate	Pool Volume	Product Price
PS-WI-24110002	ปั๊มขนาด 1.0 HP – 220V/50Hz/Port Size 2"	12.50 m ³ /h	70-100 m ³	36,500.-
PS-WI-24115002	ปั๊มขนาด 1.5 HP – 220V/50Hz/Port Size 2"	17.40 m ³ /h	100-130 m ³	38,800.-
PS-WI-2412000	ปั๊มขนาด 2.0 HP – 220V/50Hz/Port Size 2"	22.80 m ³ /h	130-180 m ³	41,800.-
PS-WI-2413000	ปั๊มขนาด 3.0 HP – 220V/50Hz/Port Size 2"	25.20 m ³ /h	150-200 m ³	51,900.-

Three-Phase

Model Code	Description	Flow Rate	Pool Volume	Product Price
PS-WI-24130003	ปั๊มขนาด 3.0 HP – 380-415V/50Hz/Port Size 2"	28.80 m ³ /h	170-230 m ³	51,900.-

* อัตราการไหลอ้างอิงที่ TDH 10 เมตร, **สามารถสอบถามราคาเพิ่มเติม เพื่อสั่งพิเศษให้สามารถใช้กับน้ำทะเลได้

PUMP

01
02
03
04
05
06
07
08
09
10
11
12
13
14
15
16
17
18
19
20
21



Supastream Pump



ปั๊มสระว่ายน้ำรุ่น Supastream Pump

Single-Phase

Model Code	Description	Flow Rate	Pool Volume	Product Price
PS-WI-2403075	ปั๊มขนาด 0.75 HP – 220V/50Hz/Port Size 1.5"	3.78 m ³ /h	20-30 m ³	30,000.-
PS-WI-2403100	ปั๊มขนาด 1.0 HP – 220V/50Hz/Port Size 1.5"	10.14 m ³ /h	60-80 m ³	32,000.-
PS-WI-2403150	ปั๊มขนาด 1.5 HP – 220V/50Hz/Port Size 1.5"	15.78 m ³ /h	90-120 m ³	35,500.-

* อัตราการไหลอ้างอิงที่ TDH 10 เมตร, **สามารถสอบถามราคาเพิ่มเติม เพื่อสั่งพิเศษให้สามารถใช้กับน้ำทะเลได้



SwimPro II Pump



ปั๊มสระว่ายน้ำรุ่น SwimPro II Pump

Single-Phase

Model Code	Description	Flow Rate	Pool Volume	Product Price
PS-HA-SWP201051	ปั๊มขนาด 1.0 HP – 220V/50Hz/Port Size 1.5"	15.00 m ³ /h	90-120 m ³	30,000.-
PS-HA-SWP201551	ปั๊มขนาด 1.5 HP – 220V/50Hz/Port Size 2"	17.00 m ³ /h	100-130 m ³	32,500.-
PS-HA-SWP202051	ปั๊มขนาด 2.0 HP – 220V/50Hz/Port Size 2"	21.00 m ³ /h	120-160 m ³	35,000.-
PS-HA-SWP203051	ปั๊มขนาด 3.0 HP – 220V/50Hz/Port Size 2"	31.00 m ³ /h	180-240 m ³	37,500.-

Three-Phase

Model Code	Description	Flow Rate	Pool Volume	Product Price
PS-HA-SWP203053	ปั๊มขนาด 3.0 HP – 380-415V/50Hz/Port Size 2"	31.00 m ³ /h	180-240 m ³	41,800.-

* อัตราการไหลอ้างอิงที่ TDH 10 เมตร



SwimPro Pump



ปั๊มสระว่ายน้ำรุ่น SwimPro Pump

Single-Phase

Model Code	Description	Flow Rate	Pool Volume	Product Price
PS-HA-SWP120751	ปั๊มขนาด 3/4 HP – 220V/50Hz/Port Size 1.5"	10.50 m ³ /h	60-80 m ³	18,500.-
PS-HA-SWP121051	ปั๊มขนาด 1.0 HP – 220V/50Hz/Port Size 1.5"	12.50 m ³ /h	70-100 m ³	19,800.-
PS-HA-SWP121551	ปั๊มขนาด 1.5 HP – 220V/50Hz/Port Size 1.5"	15.00 m ³ /h	90-120 m ³	21,000.-

* อัตราการไหลอ้างอิงที่ TDH 10 เมตร



JestMax Pump



ปั๊มสระว่ายน้ำรุ่น JestMax

Single-Phase

Model Code	Description	Flow Rate	Pool Volume	Product Price
PS-JT-GPC050	ปั๊มน้ำขนาด 0.5 HP – 220V/50Hz/Port Size 2"	11.50 m ³ /h	60-90 m ³	16,700.-
PS-JT-GPC075	ปั๊มน้ำขนาด 0.75 HP – 220V/50Hz/Port Size 2"	13.00 m ³ /h	70-100 m ³	17,000.-
PS-JT-GPC100	ปั๊มน้ำขนาด 1.0 HP – 220V/50Hz/Port Size 2"	17.50 m ³ /h	100-140 m ³	18,500.-
PS-JT-GPC150	ปั๊มน้ำขนาด 1.5 HP – 220V/50Hz/Port Size 2"	22.00 m ³ /h	130-170 m ³	21,000.-
PS-JT-GPC200	ปั๊มน้ำขนาด 2.0 HP – 220V/50Hz/Port Size 2"	24.00 m ³ /h	140-190 m ³	22,000.-
PS-JT-GPC300	ปั๊มน้ำขนาด 3.0 HP – 220V/50Hz/Port Size 2"	29.00 m ³ /h	170-230 m ³	25,500.-

Three-Phase

Model Code	Description	Flow Rate	Pool Volume	Product Price
PS-JT-GPC303	ปั๊มน้ำขนาด 3.0 HP – 380-415V/50Hz/Port Size 2"	29.00 m ³ /h	170-230 m ³	25,500.-

* อัตราการไหลอ้างอิงที่ TDH 10 เมตร



HLLF Pump



ปั๊มสระว่ายน้ำรุ่น HLLF Pump

Single-Phase

Model Code	Description	Flow Rate	Pool Volume	Product Price
PS-SL-HLLF075M	ปั๊มน้ำขนาด 0.75 HP – 220V/50Hz/Port Size 1.5"	8.00 m ³ /h	40-60 m ³	17,500.-
PS-SL-HLLF100M	ปั๊มน้ำขนาด 1.0 HP – 220V/50Hz/Port Size 1.5"	13.50 m ³ /h	80-100 m ³	18,900.-
PS-SL-HLLF150M	ปั๊มน้ำขนาด 1.5 HP – 220V/50Hz/Port Size 1.5"	17.50 m ³ /h	100-140 m ³	22,000.-
PS-SL-HLLF200M	ปั๊มน้ำขนาด 2.0 HP – 220V/50Hz/Port Size 2"	23.00 m ³ /h	130-180 m ³	24,000.-
PS-SL-HLLF300M	ปั๊มน้ำขนาด 3.0 HP – 220V/50Hz/Port Size 2"	27.50 m ³ /h	160-220 m ³	26,000.-

Three-Phase

Model Code	Description	Flow Rate	Pool Volume	Product Price
PS-SL-HLLF200T	ปั๊มน้ำขนาด 2.0 HP – 380-415V/50Hz/Port Size 2"	23.00 m ³ /h	130-180 m ³	24,000.-
PS-SL-HLLF300T	ปั๊มน้ำขนาด 3.0 HP – 380-415V/50Hz/Port Size 2"	27.50 m ³ /h	160-220 m ³	26,000.-

* อัตราการไหลอ้างอิงที่ TDH 10 เมตร



ESP Pump



ปั๊มสระว่ายน้ำรุ่น ESP Pump

Single-Phase

Model Code	Description	Flow Rate	Pool Volume	Product Price
PS-SL-ESP050M	ปั๊มน้ำขนาด 0.5 HP – 220V/50Hz/Port Size 1.5"	3.80 m ³ /h	20-30 m ³	13,000.-
PS-SL-ESP075M	ปั๊มน้ำขนาด 0.75 HP – 220V/50Hz/Port Size 1.5"	5.00 m ³ /h	30-40 m ³	14,500.-
PS-SL-ESP100M	ปั๊มน้ำขนาด 1.0 HP – 220V/50Hz/Port Size 1.5"	8.00 m ³ /h	40-60 m ³	17,000.-
PS-SL-ESP120M	ปั๊มน้ำขนาด 1.2 HP – 220V/50Hz/Port Size 1.5"	10.00 m ³ /h	60-80 m ³	18,500.-

* อัตราการไหลอ้างอิงที่ TDH 10 เมตร



Turboflo Booster Pump



ปั๊มสระว่ายน้ำแบบไม่มีตัวกรองหน้าปั๊ม รุ่น Turboflo Booster

Single-Phase

Model Code	Description	Flow Rate	Pool Volume	Product Price
PS-WI-2462100	ปั๊มขนาด 1.0 HP – 220V/50Hz/Port Size 2"	12.00 m ³ /h	70-90 m ³	28,000.-
PS-WI-2462200	ปั๊มขนาด 2.0 HP – 220V/50Hz/Port Size 2"	23.40 m ³ /h	140-180 m ³	34,500.-
PS-WI-2462300	ปั๊มขนาด 3.0 HP – 220V/50Hz/Port Size 2"	37.00 m ³ /h	220-290 m ³	42,000.-

Three-Phase

Model Code	Description	Flow Rate	Pool Volume	Product Price
PS-WI-24623003	ปั๊มขนาด 3.0 HP – 380-415V/50Hz/Port Size 2"	37.00 m ³ /h	220-290 m ³	42,000.-
PS-WI-24624003	ปั๊มขนาด 4.0 HP – 380-415V/50Hz/Port Size 2"	51.00 m ³ /h	300-400 m ³	74,500.-

* อัตราการไหลอ้างอิงที่ TDH 10 เมตร, **สามารถสอบถามราคาเพิ่มเติม เพื่อสั่งพิเศษให้สามารถใช้น้ำทะเลได้



Jestmax Booster Pump



ปั๊มสระว่ายน้ำแบบไม่มีตัวกรองหน้าปั๊ม รุ่น Jestmax Booster

Single-Phase

Model Code	Description	Flow Rate	Pool Volume	Product Price
PS-JT-GBT150	ปั๊มขนาด 1.5 HP – 220V/50Hz/Port Size 2"	28.00 m ³ /h	160-220 m ³	14,900.-
PS-JT-GBT200	ปั๊มขนาด 2.0 HP – 220V/50Hz/Port Size 2"	36.50 m ³ /h	210-290 m ³	17,000.-
PS-JT-GBT300	ปั๊มขนาด 3.0 HP – 220V/50Hz/Port Size 2"	49.50 m ³ /h	290-390 m ³	18,400.-

Three-Phase

Model Code	Description	Flow Rate	Pool Volume	Product Price
PS-JT-GBT303	ปั๊มขนาด 3.0 HP – 380-415V/50Hz/Port Size 2"	49.50 m ³ /h	290-390 m ³	18,400.-

* อัตราการไหลอ้างอิงที่ TDH 10 เมตร



SPECIAL PRICE

HCP3000 Pump

Special Price
[Page 157]



ปั๊มสระว่ายน้ำรุ่น HCP3000 Pump

Three-Phase **Pre-Order**

Model Code	Description	Flow Rate	Pool Volume	Product Price
PS-HA-HCP30503	ปั๊มขนาด 5.0 HP –50Hz/Port Size 3"	40.00 m ³ /h	240-320 m ³	280,000.-
PS-HA-HCP30703	ปั๊มขนาด 7.0 HP –50Hz/Port Size 3"	53.50 m ³ /h	320-420 m ³	310,000.-

* อัตราการไหลอ้างอิงที่ TDH 10 เมตร



HCP3800 Pump



ปั๊มสระว่ายน้ำรุ่น HCP3800 Pump

Three-Phase

Model Code	Description	Flow Rate	Pool Volume	Product Price
PS-HA-HCP38353E1	ปั๊มขนาด 3.5 HP –50Hz/Port Size 3" x 3"	52.00 m ³ /h	310-410 m ³	98,000.-
PS-HA-HCP38453E1	ปั๊มขนาด 4.5 HP –50Hz/Port Size 3" x 3"	58.00 m ³ /h	340-460 m ³	100,000.-

* อัตราการไหลอ้างอิงที่ TDH 12 เมตร



HCP4000 Pump



ปั๊มสระว่ายน้ำรุ่น HCP4000 Pump

Three-Phase

Model Code	Description	Flow Rate	Pool Volume	Product Price
PS-HA-HCP40553E	ปั๊มขนาด 5.5 HP –50Hz/Port Size 4"	62.00 m ³ /h	370-490 m ³	118,000.-

Three-Phase **Pre-Order**

Model Code	Description	Flow Rate	Pool Volume	Product Price
PS-HA-HCP40753E	ปั๊มขนาด 7.5 HP –50Hz/Port Size 4"	101.00 m ³ /h	600-800 m ³	156,000.-
PS-HA-HCP401003E	ปั๊มขนาด 10 HP –50Hz/Port Size 4"	117.50 m ³ /h	700-930 m ³	180,000.-
PS-HA-HCP401253E	ปั๊มขนาด 12.5 HP –50Hz/Port Size 4"	140.00 m ³ /h	840-1120 m ³	203,000.-

* อัตราการไหลอ้างอิงที่ TDH 12 เมตร



Hydrostar Pump MK IV



ปั๊มสระว่ายน้ำรุ่น Hydrostar Pump MK IV

Three-Phase

Model Code	Description	Flow Rate	Pool Volume	Product Price
PS-WI-2404400333G	ปั๊มขนาด 4.0 HP – 380-415V/50Hz/Port Size 3"	45.00 m ³ /h	270-360 m ³	90,000.-
PS-WI-2404550333G	ปั๊มขนาด 5.5 HP – 380-415V/50Hz/Port Size 3"	67.00 m ³ /h	400-530 m ³	105,000.-
PS-WI-2404700333G	ปั๊มขนาด 7.0 HP – 380-415V/50Hz/Port Size 3"	76.00 m ³ /h	450-600 m ³	130,000.-

* อัตราการไหลอ้างอิงที่ TDH 12 เมตร, **สามารถสอบถามราคาเพิ่มเติม เพื่อสั่งพิเศษให้สามารถใช้น้ำทะเลได้



Hydrostar Plus Pump



ปั๊มระบายน้ำรุ่น Hydrostar Plus Pump

Three-Phase **Pre-Order**

Model Code	Description	Flow Rate	Pool Volume	Product Price
PS-WI-2460750	ปั๊มขนาด 7.5 HP – 380-415V/50Hz/Port Size 6" x 4" Flange	93.00 m ³ /h	550-740 m ³	180,000.-
PS-WI-2461000	ปั๊มขนาด 10 HP – 380-415V/50Hz/Port Size 6" x 4" Flange	129.00 m ³ /h	770-1030 m ³	215,000.-
PS-WI-2461250	ปั๊มขนาด 12.5 HP – 380-415V/50Hz/Port Size 6" x 4" Flange	147.00 m ³ /h	880-1170 m ³	250,000.-
PS-WI-2461500	ปั๊มขนาด 15 HP – 380-415V/50Hz/Port Size 6" x 4" Flange	153.00 m ³ /h	900-1220 m ³	288,000.-

* อัตราการไหลอ้างอิงที่ TDH 12 เมตร, **สามารถสอบถามราคาเพิ่มเติม เพื่อสั่งพิเศษให้สามารถใช้น้ำทะเลได้



SPECIAL PRICE

CEP Pump

Special Price
[Page 157]



ปั๊มระบายน้ำรุ่น CEP Pump

Three-Phase

Model Code	Description	Flow Rate	Pool Volume	Product Price
PS-SL-CEP040T	ปั๊มขนาด 4 HP/3 Phase/50Hz/Port Size 2" (63 mm.)	32.50 m ³ /h	190-260 m ³	50,000.-
PS-SL-CEP055T	ปั๊มขนาด 5.5 HP/3 Phase/50Hz/Port Size 75 mm.	45.00 m ³ /h	270-360 m ³	ติดต่อสอบถามราคา
PS-SL-CEP075T	ปั๊มขนาด 7.5 HP/3 Phase/50Hz/Port Size 75 mm.	57.00 m ³ /h	340-460 m ³	83,000.-

* อัตราการไหลอ้างอิงที่ TDH 12 เมตร



JestMax Plus PUMP



ปั๊มระบายน้ำรุ่น JestMax Plus

Three-Phase

Model Code	Description	Flow Rate	Pool Volume	Product Price
PS-JT-GFCB4000	ปั๊มขนาด 5.5 HP/3 Phase/50Hz/Port Size 110mm	90.00 m ³ /h	540-720 m ³	70,000.-
PS-JT-GFCB5500	ปั๊มขนาด 7.5 HP/3 Phase/50Hz/Port Size 110mm	110.00 m ³ /h	660-880 m ³	80,000.-
PS-JT-GFCB7500	ปั๊มขนาด 10 HP/3 Phase/50Hz/Port Size 110mm	135.00 m ³ /h	810-1080 m ³	88,000.-

* อัตราการไหลอ้างอิงที่ TDH 10 เมตร



Jestmax Super Plus



ปั๊มระบายน้ำแบบไม่มีตัวกรองหน้าปั๊ม รุ่น JestMax Super Plus

Three-Phase

Model Code	Description	Port Size	Flow Rate	Pool Volume	Product Price
PS-JT-GFCA550	ปั๊มขนาด 5.5 HP / 4 kW / 380-415V/50Hz	6" STD Flange / 4" STD Flange	85.00 m ³ /h	510-680 m ³	88,500.-
PS-JT-GFCA750	ปั๊มขนาด 7.5 HP / 5.5 kW / 380-415V/50Hz		102.00 m ³ /h	610-810 m ³	94,500.-
PS-JT-GFCA1000	ปั๊มขนาด 10 HP / 7.5 kW / 380-415V/50Hz		135.00 m ³ /h	810-1080 m ³	98,500.-
PS-JT-GFCA1500	ปั๊มขนาด 15 HP / 11 kW / 380-415V/50Hz		180.00 m ³ /h	1080-1440 m ³	110,000.-

* อัตราการไหลอ้างอิงที่ TDH 10 เมตร

SANITIZATION

- Mineral Salt Chlorinator • Salt Chlorinator
- Chemical Controller • UV & Ozone



WARRANTY

แบรนด์	SALT CHLORINATOR	
	Controller	Electrolysis Cell
HAYWARD	1 ปี	1 ปี
JESTA	1 ปี	1 ปี
WATERCO	2 ปี	1 ปี

แบรนด์	CHEMICAL CONTROLLER
HAYWARD	1 ปี
WATERCO	1 ปี

แบรนด์	SALT CHLORINATOR INVERTER			
	Controller	Electrolysis Cell	Dose pump	Probes
AQUARK	3 ปี	2 ปี	1 ปี	6 เดือน

แบรนด์	UV & OZONE
HAYWARD	1 ปี (เฉพาะตัวเครื่อง)
WATERCO	2 ปี (เฉพาะตัวเครื่อง)

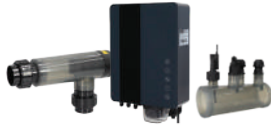
PRODUCT CLASS

SANITIZATION

ENERGY SAVING & INNOVATION



AQUARK



InverClear Premium Chlorinator

ระบบเกลือ (Salt Pool)

BUDGET

JESTA



Mini SQ Series



SQ Series



SQ X

STANDARD

PREMIUM



HAYWARD
We Build Better.



AquaRite 100



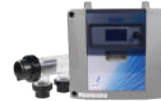
AquaRite S3

ระบบเกลือแร่ (Mineral Pool)

WATERCO
water, the liquid of life



HYDROCHLOR MK3 Mineral Chlorinator



Electrochlor Mineral Chlorinator



Electrochlor Pro Mineral Chlorinator

ระบบยูวี & โอโซน (AOP System)

UV



Solclear UV Steriliser



Solclear UV Steriliser



Paramount Ultra V2

OZONE



Hydroxzone Ozone Generator

UV + OZONE (AOP System)

HAYWARD
We Build Better.



Hydrapure

Mini SQ Series

เครื่องผลิตคลอรีนจากเกลือเหมาะสำหรับขนาดเล็ก - กลาง
Product Model : 8 g/h, 12 g/h, 16 g/h, 20 g/h, 24 g/h, 30 g/h



ควบคุมการทำงานผ่านแอปพลิเคชัน
Tuya Smart แบบเรียลไทม์



สามารถปรับลดปริมาณคลอรีน
เองได้เมื่อปริมาณเกลือต่ำ



มีระบบแจ้งเตือนเมื่อเกลือหมด
ลดความกังวลในการใช้งาน



มีระบบการแจ้งเตือนอัตโนมัติเมื่ออุณหภูมิ น้ำมีการ
เปลี่ยนแปลงเพื่อปกป้องตัวเครื่อง และยืดอายุการใช้งาน

SQ Series

เครื่องผลิตคลอรีนจากเกลือเหมาะสำหรับขนาดกลาง - ใหญ่
Product Model : 16 g/h , 25 g/h, 33 g/h, 42 g/h



หน้าจอ LED อ่านค่าได้ทันที สะดวกในการใช้งานและติดตั้งง่าย



มีหน้ากากลบหน้าจอเพื่อ
ปกป้องหน้าจอจากแสง UV



รองรับค่าเกลือในช่วง 2,200 - 6,000 ppm



มีไฟแจ้งเตือนแสดงสถานะต่าง ๆ ชัดเจน
ช่วยให้ตรวจสอบการทำงานได้ทันที



มี Timer ในตัวสามารถตั้งเวลา
การทำงานได้ 3 ช่วงเวลา



กระบอกเซลล์เป็นแบบสแตนเลส สามารถมอง
เห็นการผลิตคลอรีนได้ชัดเจน



Flow Switch ป้องกันกรณีไม่มีน้ำไหลผ่านกระบอกเซลล์

SQ X Series

เครื่องผลิตคลอรีนจากเกลือเหมาะสำหรับขนาดใหญ่
Product Model : 50 g/h, 60 g/h



มีระบบตรวจจับการไหล (Flow Detection)
แจ้งเตือนเพื่อป้องกันเมื่อไม่มีน้ำไหลผ่านกระบอกเซลล์



มีระบบเตือนอัตโนมัติเมื่อค่าเกลือใน
ละลายน้ำมีมากหรือต่ำเกินไป



ช่วยประหยัดพลังงานและเป็นมิตรกับสิ่งแวดล้อม



สามารถเลือกทาง Outlet
เพื่อให้สะดวกในการเลือกติดตั้ง



ได้รับการรับรองมาตรฐาน CE และ IPX5
มั่นใจในคุณภาพและความปลอดภัย



ทำความสะอาดแผ่นเซลล์อัตโนมัติ
เพิ่มประสิทธิภาพการทำงาน



สามารถใช้เป็น Controller เพื่อตั้งเวลา
ในการเปิด / ปิดน้ำและไฟใต้น้ำ

AQUARITE® S3



OCEAN WATER
35,000 PPM



HUMAN TEARS
9,000 PPM



HAYWARD SALT POOLS
3,000 PPM



#1 BRAND IN SALT WATER POOLS

PPM = parts per million



AQUARITE® S3 OMNI



requires **LESS** salt $\frac{1}{3}$

ใช้เกลือลดลง 3 เท่า
เมื่อเทียบกับแบรนด์อื่นในท้องตลาด



AquaRite® S3 OMNI



INTELLICHLOR



การใช้เกลือลดลงทำให้
ลดค่าใช้จ่ายคลอรีนได้ถึง 50% ต่อปี



มาพร้อมระบบ **Buid-in Pool Control**
ที่สามารถควบคุมการทำงานของปั๊ม
และฮีตเตอร์ในระบบได้



คุณภาพน้ำที่ดี นุ่มลื่น ไม่ระคายผิว
และดวงตา



ติดตั้งใช้งานพร้อมกันได้หลายเครื่อง
ด้วย **Remote Control**



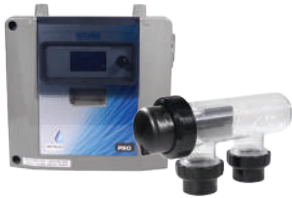
สามารถผลิตคลอรีนได้ด้วยความเข้มข้น
ที่หลากหลาย เริ่มต้นเพียง 800 PPM
ไปจนถึง 8000 PPM



สามารถใช้กระบอกเซลล์ของ **Aquarite® S3**
กับตัวเครื่อง Aquarite 900 ได้



ดีไซน์กระบอกเซลล์แบบใหม่ ลักษณะใส
ลดการเกิดตะกอนและการสูญเสีย Head loss

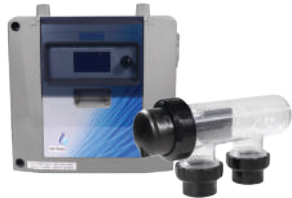


Electrochlor Mineral PRO



เครื่องผลิตคลอรีนจากเกลือ รุ่น Electrochlor Mineral PRO (ใช้กับเกลือมีเนรไลต์)

Model Code	Description	CL Output	Product Price
SAL-WI-EMPROCELL4000	เครื่องผลิตคลอรีนจากเกลือ พร้อมกระบอกเซลล์ [6450136 + 6449740]	40 g/h	130,000.-
SAL-WI-EMPROCELL5000	เครื่องผลิตคลอรีนจากเกลือ พร้อมกระบอกเซลล์ [6450136 + 6449750]	50 g/h	153,000.-



Electrochlor Mineral



เครื่องผลิตคลอรีนจากเกลือ รุ่น Electrochlor Mineral (ใช้กับเกลือมีเนรไลต์)

Model Code	Description	CL Output	Product Price
SAL-WI-EMCELL1000	เครื่องผลิตคลอรีนจากเกลือ พร้อมกระบอกเซลล์ [6450135 + 6449510]	10 g/h	77,000.-
SAL-WI-EMCELL1500	เครื่องผลิตคลอรีนจากเกลือ พร้อมกระบอกเซลล์ [6450135 + 6449515]	15 g/h	81,500.-
SAL-WI-EMCELL2000	เครื่องผลิตคลอรีนจากเกลือ พร้อมกระบอกเซลล์ [6450135 + 6449520]	20 g/h	86,000.-
SAL-WI-EMCELL2500	เครื่องผลิตคลอรีนจากเกลือ พร้อมกระบอกเซลล์ [6450135 + 6449725 หรือ 6449525]	25 g/h	90,700.-
SAL-WI-EMCELL3000	เครื่องผลิตคลอรีนจากเกลือ พร้อมกระบอกเซลล์ [6450135 + 6449730 หรือ 6449530]	30 g/h	96,700.-



Hydrochlor MK3 Mineral



เครื่องผลิตคลอรีนจากเกลือ รุ่น Hydrochlor MK3 Mineral (ใช้กับเกลือมีเนรไลต์)

Model Code	Description	CL Output	Product Price
SAL-WI-HMCELL1000	เครื่องผลิตคลอรีนจากเกลือ พร้อมกระบอกเซลล์ [6450134 + 6449510]	10 g/h	56,000.-
SAL-WI-HMCELL1500	เครื่องผลิตคลอรีนจากเกลือ พร้อมกระบอกเซลล์ [6450134 + 6449515]	15 g/h	60,500.-
SAL-WI-HMCELL2000	เครื่องผลิตคลอรีนจากเกลือ พร้อมกระบอกเซลล์ [6450130 + 6449520]	20 g/h	63,500.-
SAL-WI-HMCELL2500	เครื่องผลิตคลอรีนจากเกลือ พร้อมกระบอกเซลล์ [6450130 + 6449725 หรือ 6449525]	25 g/h	68,500.-
SAL-WI-HMCELL3000	เครื่องผลิตคลอรีนจากเกลือ พร้อมกระบอกเซลล์ [6450130 + 6449730 หรือ 6449530]	30 g/h	74,500.-



SPECIAL PRICE

VP Series

Special Price [Page 158]



เครื่องผลิตคลอรีนจากเกลือ รุ่น VP Series (ใช้กับเกลือมีเนรไลต์)

Model Code	Description	CL Output	Product Price
SAL-HY-HYD-VP35-F	เครื่องผลิตคลอรีนจากเกลือ พร้อมกระบอกเซลล์	35 g/h	94,500.-
SAL-HY-HYD-VP55-F	เครื่องผลิตคลอรีนจากเกลือ พร้อมกระบอกเซลล์	55 g/h	146,700.-



Mineral Crystal



เกลือแมกนีเซียมสำหรับสระว่ายน้ำระบบเกลือ+น้ำแร่

Model Code	Description	Product Price
SAL-WI-352421	Mineral Crystal ขนาด ถุงละ 20 กก.	3,500.-

01
02
03
04
05
06
07
SANITIZATION
08
09
10
11
12
13
14
15
16
17
18
19
20
21

01
02
03



AquaRite S3



เครื่องผลิตคลอรีนจากเกลือ รุ่น AquaRite S3

07
SANITIZATION



AquaRite



เครื่องผลิตคลอรีนจากเกลือ รุ่น AquaRite

08
09

Model Code	Description	CL Output	Product Price
SAL-HA-AQRS315	เครื่องผลิตคลอรีนจากเกลือ Control System พร้อมกระบอกเซลล์	13 g/h	76,900.-
SAL-HA-AQRS325	เครื่องผลิตคลอรีนจากเกลือ Control System พร้อมกระบอกเซลล์	18 g/h	92,300.-
SAL-HA-AQRS340	เครื่องผลิตคลอรีนจากเกลือ Control System พร้อมกระบอกเซลล์	27 g/h	105,600.-

10
11
12
13



AquaRite900



เครื่องผลิตคลอรีนจากเกลือ รุ่น AquaRite900

14
15
16

Model Code	Description	CL Output	Product Price
SAL-HA-AQR925	เครื่องผลิตคลอรีนจากเกลือ พร้อมกระบอกเซลล์ Extended Life	18 g/h	92,300.-
SAL-HA-AQR940	เครื่องผลิตคลอรีนจากเกลือ พร้อมกระบอกเซลล์ Extended Life	27 g/h	108,500.-

17
18
19



AquaRite100

Special Price
[Page 158]



เครื่องผลิตคลอรีนจากเกลือ รุ่น AquaRite100

20
21

Model Code	Description	CL Output	Product Price
SAL-HA-AQR100	เครื่องผลิตคลอรีนจากเกลือ พร้อมกระบอกเซลล์	20 g/h	81,500.-

22
23
24
25



SQ Series



เครื่องผลิตคลอรีนจากเกลือ รุ่น SQ Series

Model Code	Description	CL Output	Product Price
SAL-SL-SQ20	เครื่องผลิตคลอรีนจากเกลือ พร้อมกระบอกเซลล์	16 g/h	52,000.-
SAL-SL-SQ30	เครื่องผลิตคลอรีนจากเกลือ พร้อมกระบอกเซลล์	25 g/h	62,000.-
SAL-SL-SQ40	เครื่องผลิตคลอรีนจากเกลือ พร้อมกระบอกเซลล์	33 g/h	66,000.-
SAL-SL-SQ50	เครื่องผลิตคลอรีนจากเกลือ พร้อมกระบอกเซลล์	42 g/h	70,000.-



Mini SQ Series



เครื่องผลิตคลอรีนจากเกลือ รุ่น Mini SQ Series

Model Code	Description	CL Output	Product Price
SAL-SL-SQM8	เครื่องผลิตคลอรีนจากเกลือ พร้อมระบบควบคุมผ่าน Application	8 g/h	23,000.-
SAL-SL-SQM12	เครื่องผลิตคลอรีนจากเกลือ พร้อมระบบควบคุมผ่าน Application	12 g/h	25,500.-
SAL-SL-SQM16	เครื่องผลิตคลอรีนจากเกลือ พร้อมระบบควบคุมผ่าน Application	16 g/h	28,500.-
SAL-SL-SQM20	เครื่องผลิตคลอรีนจากเกลือ พร้อมระบบควบคุมผ่าน Application	20 g/h	31,000.-
SAL-SL-SQM24	เครื่องผลิตคลอรีนจากเกลือ พร้อมระบบควบคุมผ่าน Application NEW IN	24 g/h	38,300.-
SAL-SL-SQM30	เครื่องผลิตคลอรีนจากเกลือ พร้อมระบบควบคุมผ่าน Application NEW IN	30 g/h	44,600.-



SQ X Series



เครื่องผลิตคลอรีนจากเกลือ รุ่น SQ X Series

Model Code	Description	CL Output	Product Price
SAL-JT-SQX500	เครื่องผลิตคลอรีนจากเกลือ SQ X Series	50 g/h	78,000.-
SAL-JT-SQX600	เครื่องผลิตคลอรีนจากเกลือ SQ X Series	60 g/h	85,000.-



InverClear premium with smart inverter ORP & pH feed system chlorinator



เครื่องผลิตคลอรีนจากเกลือ รุ่น InverClear premium

Model Code	Description	CL Output	Product Price
SAL-AQK-ICS10P	เครื่องผลิตคลอรีนจากเกลือระบบอินเวอร์เตอร์ปรับค่าการผลิตคลอรีนอัตโนมัติพร้อมพีเอชฟีดปั๊ม	10 g/h	44,000.-
SAL-AQK-ICS16P	เครื่องผลิตคลอรีนจากเกลือระบบอินเวอร์เตอร์ปรับค่าการผลิตคลอรีนอัตโนมัติพร้อมพีเอชฟีดปั๊ม	16 g/h	49,000.-
SAL-AQK-ICS22P	เครื่องผลิตคลอรีนจากเกลือระบบอินเวอร์เตอร์ปรับค่าการผลิตคลอรีนอัตโนมัติพร้อมพีเอชฟีดปั๊ม	22 g/h	54,000.-
SAL-AQK-ICS28P	เครื่องผลิตคลอรีนจากเกลือระบบอินเวอร์เตอร์ปรับค่าการผลิตคลอรีนอัตโนมัติพร้อมพีเอชฟีดปั๊ม	28 g/h	59,000.-



InverClear medium with pH feed system chlorinator



เครื่องผลิตคลอรีนจากเกลือ รุ่น InverClear medium

Pre-Order

Model Code	Description	CL Output	Product Price
SAL-AQK-ICS10M	เครื่องผลิตคลอรีนจากเกลือพร้อมกระบอกเซลล์และพีเอชฟีดปั๊ม	10 g/h	42,000.-
SAL-AQK-ICS16M	เครื่องผลิตคลอรีนจากเกลือพร้อมกระบอกเซลล์และพีเอชฟีดปั๊ม	16 g/h	47,000.-
SAL-AQK-ICS22M	เครื่องผลิตคลอรีนจากเกลือพร้อมกระบอกเซลล์และพีเอชฟีดปั๊ม	22 g/h	53,000.-
SAL-AQK-ICS28M	เครื่องผลิตคลอรีนจากเกลือพร้อมกระบอกเซลล์และพีเอชฟีดปั๊ม	28 g/h	57,000.-



InverClear basic chlorinator



เครื่องผลิตคลอรีนจากเกลือ รุ่น InverClear basic

Pre-Order

Model Code	Description	CL Output	Product Price
SAL-AQK-ICS10B	เครื่องผลิตคลอรีนจากเกลือพร้อมกระบอกเซลล์	10 g/h	40,000.-
SAL-AQK-ICS16B	เครื่องผลิตคลอรีนจากเกลือพร้อมกระบอกเซลล์	16 g/h	45,000.-
SAL-AQK-ICS22B	เครื่องผลิตคลอรีนจากเกลือพร้อมกระบอกเซลล์	22 g/h	49,000.-
SAL-AQK-ICS28B	เครื่องผลิตคลอรีนจากเกลือพร้อมกระบอกเซลล์	28 g/h	54,000.-

SANITIZATION

01
02
03
04
05
06
07
08
09
10
11
12
13
14
15
16
17
18
19
20
21



HCC2000CP



ชุดอุปกรณ์ควบคุมระดับเคมีสำหรับสระว่ายน้ำ

Pre-Order

Model Code	Description	Product Price
CC-HA-HCC2000-CP	ชุดอุปกรณ์ HCC2000-CP พร้อมปั๊มจ่ายเคมี สำหรับควบคุมค่า pH & ORP ช่วงที่แสดงผลทางหน้าจอ pH 0.0 – 9.9 และ ORP 5 – 995 MV Power Input 240V – 50/60Hz Pump Power Supply 24-240V, 50/60Hz / อัตราการจ่ายเคมี 6.34 GPD Pump Tube Santoprene Max back pressure 22 PSI	ติดต่อสอบถามราคา



HCC1000, HCC2000



ชุดอุปกรณ์ควบคุมระดับเคมีสำหรับสระว่ายน้ำ

Pre-Order

Model Code	Description	Product Price
CC-HA-HCC1000	ชุดอุปกรณ์ HCC1000 HAYWARD สำหรับควบคุมค่า pH	ติดต่อสอบถามราคา
CC-HA-HCC2000	ชุดอุปกรณ์ HCC2000 สำหรับควบคุมค่า pH & ORP ช่วงที่แสดงผลทางหน้าจอ pH 0.0 – 9.9 และ ORP 5 – 995 MV Power Input 240V, 50/60Hz	ติดต่อสอบถามราคา



Chemflo Plus



ชุดอุปกรณ์ควบคุมระดับเคมีสำหรับสระว่ายน้ำ

Pre-Order

Model Code	Description	Product Price
CC-WI-258100	ชุดอุปกรณ์ Chemflo Plus พร้อมปั๊มจ่ายเคมี สำหรับควบคุมคลอรีน และค่า pH พร้อมเซ็นเซอร์แบบอินไลน์ 230-250V, 50 Hz/ IP 24, Peristaltic อัตราการไหล 40 mL/min	220,000.-



Liquid Feed System



เครื่องเติมเคมีสำหรับสระว่ายน้ำแบบอัตโนมัติ

Pre-Order

Model Code	Description	Product Price
CC-HA-AQL-CHEM4-ACID	ปั๊มจ่ายเคมี [pH] พร้อมถัง 55 ลิตร เพื่อปรับความสมดุลของน้ำ, 24-240V	ติดต่อสอบถามราคา
CC-HA-AQL-CHEM4-CHLOR	ปั๊มจ่ายเคมี [คลอรีนน้ำ] พร้อมถัง 55 ลิตร เพื่อปรับความสมดุลของน้ำ, 24-240V	ติดต่อสอบถามราคา



Automatic Chemical Feeder



อุปกรณ์เติมคลอรีนอัตโนมัติ

Pre-Order

Model Code	Description	Product Price
CC-HA-C250EXP	อุปกรณ์จ่ายคลอรีนก้อน บรรจุขนาด 16 lbs. Tri-Chlor (In-Line)	38,000.-
CC-HA-C500EXP	อุปกรณ์จ่ายคลอรีนก้อน บรรจุขนาด 30 lbs. Tri-Chlor (In-Line)	42,000.-



Watering Chemical Feeder



อุปกรณ์เติมคลอรีนอัตโนมัติ

Pre-Order

Model Code	Description	Product Price
CC-WI-25500	อุปกรณ์จ่ายคลอรีนก้อน บรรจุขนาด 2.2 lbs. Tri-Chlor (In-Line)	6,500.-



Automatic Chemical Feeder

Special Price
[Page 158]



อุปกรณ์เติมคลอรีนอัตโนมัติ

Model Code	Description	Product Price
CC-JT-CF02	อุปกรณ์จ่ายคลอรีนก้อน บรรจุขนาด 2 lbs. Tri-Chlor (In-Line)	1,500.-

01
02
03
04
05
06
07
SANITIZATION
08
09
10
11
12
13
14
15
16
17
18
19
20
21



HydraPure (Advanced Oxidation Process)



เครื่องกำจัดเชื้อโรค AOP ด้วยรังสี UV และ Ozone รุ่น Hydrapure

Pre-Order

Model Code	Description	Flow Rate	Product Price
UV-HA-004952002000	เครื่องฆ่าเชื้อโรคด้วย AOP (UVและโอโซน), 120/240V	18m ³ /h	220,000.-



Hydroxzone Ozone Generator



เครื่องกำจัดเชื้อโรคด้วย Ozone รุ่น Hydroxzone

Pre-Order

Model Code	Description	Product Price
OZ-WI-25400700	เครื่องฆ่าเชื้อโรคด้วยโอโซน, 120-277V, 50/60Hz อัตราการผลิต 0.8 g/h	115,000.-



Paramount Ultra UV2



เครื่องกำจัดเชื้อโรคด้วยรังสี UV รุ่น Paramount Ultra UV2

Pre-Order

Model Code	Description	Flow Rate	Product Price
UV-HA-004-422-2025-00	เครื่อง UV - UV2 จำนวน 1 หลอด /230V/0.56 A	2.27-10.14 m ³ /h	ติดต่อสอบถามราคา
UV-HA-004-422-2026-00	เครื่อง UV - UV2 จำนวน 2 หลอด /230V/0.56 A	4.54-18.20 m ³ /h	ติดต่อสอบถามราคา
UV-HA-004-422-2027-00	เครื่อง UV - UV2 จำนวน 3 หลอด /230V/1.12 A	6.81-29.50 m ³ /h	ติดต่อสอบถามราคา

* แนะนำให้ติดตั้ง Flow Switch เมื่อติดตั้งต่ำกว่าระดับน้ำ



Solclear UV Steriliser



เครื่องกำจัดเชื้อโรคด้วยรังสี UV รุ่น Solclear

Pre-Order

Model Code	Description	Flow Rate	Product Price
UV-WI-37784090	เครื่อง UV - SOLCLEAR 90 UV จำนวน 1 หลอด /40W/ 220V, 50HZ	5.40 m ³ /h	ติดต่อสอบถามราคา
UV-WI-37784150	เครื่อง UV - SOLCLEAR 150 UV จำนวน 1 หลอด /40W/ 220V, 50HZ	9.00 m ³ /h	ติดต่อสอบถามราคา



Solclear UV Steriliser



เครื่องกำจัดเชื้อโรคด้วยรังสี UV รุ่น Solclear

Pre-Order

Model Code	Description	Flow Rate	Product Price
UV-WI-W01475	เครื่อง UV - SOLCLEAR 300 UV จำนวน 1 หลอด x 55W / 220V, 50HZ	18.00 m ³ /h	ติดต่อสอบถามราคา
UV-WI-W01476	เครื่อง UV - SOLCLEAR 400 UV จำนวน 2 หลอด x 55W / 220V, 50HZ	24.00 m ³ /h	ติดต่อสอบถามราคา

COMMERCIAL LINE

- Commercial Filter
- Commercial Pump
- Salt Chlorinator





MultiCyclone 70XL Commercial Pre-Filter



เครื่องกรองแบบแรงเหวี่ยง รุ่น MultiCyclone 70XL สำหรับระบบเชิงพาณิชย์

Pre-Order

Model Code	Description	Flow Rate	Pool Volume	Product Price
FT-WI-200394	เครื่องกรองแบบแรงเหวี่ยง 70 ลิตร (สำหรับระบบเชิงพาณิชย์)	90 m ³ /h	540-720 m ³	ติดต่อสอบถามราคา

หมายเหตุ : * อัตราการไหลอ้างอิงที่ Turn Over 8 ชั่วโมง



Micron Commercial Fiberglass Top Mount



เครื่องกรองทรายรุ่น Micron Fiberglass Commercial แบบมัลติพอร์ตควาล์วด้านบน

Pre-Order

Model Code	Description	Flow Rate	Pool Volume	Product Price
FT-WI-2204265	เครื่องกรองทราย ขนาด 32" (Port Size 2.5")	26.00 m ³ /h	150-200 m ³	ติดต่อสอบถามราคา
FT-WI-2204865	เครื่องกรองทราย ขนาด 48" (Port Size 2.5")	34.00 m ³ /h	200-270 m ³	ติดต่อสอบถามราคา
FT-WI-22014816	เครื่องกรองทราย ขนาด 48" (Port Size 3")	34.00 m ³ /h	200-270 m ³	ติดต่อสอบถามราคา

หมายเหตุ : * อัตราการไหลอ้างอิงที่ Turn Over 8 ชั่วโมง



Micron Commercial Fiberglass Side Mount



เครื่องกรองทรายรุ่น Micron Fiberglass Commercial แบบมัลติพอร์ตควาล์วด้านข้าง

Pre-Order

Model Code	Description	Flow Rate	Pool Volume	Product Price
FT-WI-22004265	เครื่องกรองทราย ขนาด 42" (Port Size 2.5")	26.00 m ³ /h	150-200 m ³	ติดต่อสอบถามราคา
FT-WI-22004280	เครื่องกรองทราย ขนาด 42" (Port Size 3")	26.00 m ³ /h	150-200 m ³	ติดต่อสอบถามราคา
FT-WI-22004865	เครื่องกรองทราย ขนาด 48" (Port Size 2.5")	34.00 m ³ /h	200-270 m ³	ติดต่อสอบถามราคา
FT-WI-220048	เครื่องกรองทราย ขนาด 48" (Port Size 3")	34.00 m ³ /h	200-270 m ³	ติดต่อสอบถามราคา
FT-WI-220056	เครื่องกรองทราย ขนาด 56" (Port Size 3")	46.00 m ³ /h	270-360 m ³	ติดต่อสอบถามราคา
FT-WI-22006480	เครื่องกรองทราย ขนาด 64" (Port Size 3")	60.00 m ³ /h	360-480 m ³	ติดต่อสอบถามราคา

หมายเหตุ : * อัตราการไหลอ้างอิงที่ Turn Over 8 ชั่วโมง



Micron Commercial Deep Bed with neck ring
[Depth: 1000 mm.]



เครื่องกรองทรายรุ่น Micron Fiberglass Commercial Deep Bed

Pre-Order

Model Code	Description	Flow Rate	Product Price
FT-WI-2250750581	เครื่องกรองทราย SMD750 ขนาด 30" (Port Size 50 mm.)	15.80 m ³ /h	ติดต่อสอบถามราคา
FT-WI-2250900501	เครื่องกรองทราย SMD900 ขนาด 36" (Port Size 50 mm.)	23.00 m ³ /h	ติดต่อสอบถามราคา
FT-WI-22503665161	เครื่องกรองทราย SMD900 ขนาด 36" (Port Size 65 mm.)	23.00 m ³ /h	ติดต่อสอบถามราคา
FT-WI-22503665161	เครื่องกรองทราย SMD900 ขนาด 36" (Port Size 65 mm.)	23.00 m ³ /h	ติดต่อสอบถามราคา
FT-WI-22504265161	เครื่องกรองทราย SMD1050 ขนาด 42" (Port Size 65 mm.)	31.30 m ³ /h	ติดต่อสอบถามราคา
FT-WI-22504280161	เครื่องกรองทราย SMD1050 ขนาด 42" (Port Size 80 mm.)	31.30 m ³ /h	ติดต่อสอบถามราคา
FT-WI-22504865161	เครื่องกรองทราย SMD1200 ขนาด 48" (Port Size 65 mm.)	40.70 m ³ /h	ติดต่อสอบถามราคา
FT-WI-22504880161	เครื่องกรองทราย SMD1200 ขนาด 48" (Port Size 80 mm.)	40.70 m ³ /h	ติดต่อสอบถามราคา
FT-WI-225048100161	เครื่องกรองทราย SMD1200 ขนาด 48" (Port Size 100 mm.)	40.70 m ³ /h	ติดต่อสอบถามราคา
FT-WI-22505680161	เครื่องกรองทราย SMD1400 ขนาด 56" (Port Size 80 mm.)	55.40 m ³ /h	ติดต่อสอบถามราคา
FT-WI-225056100161	เครื่องกรองทราย SMD1400 ขนาด 56" (Port Size 100 mm.)	55.40 m ³ /h	ติดต่อสอบถามราคา
FT-WI-22506480161	เครื่องกรองทราย SMD1600 ขนาด 64" (Port Size 80 mm.)	72.40 m ³ /h	ติดต่อสอบถามราคา
FT-WI-225064100161	เครื่องกรองทราย SMD1600 ขนาด 64" (Port Size 100 mm.)	72.40 m ³ /h	ติดต่อสอบถามราคา
FT-WI-225064150161	เครื่องกรองทราย SMD1600 ขนาด 64" (Flange 150 mm.)	72.40 m ³ /h	ติดต่อสอบถามราคา
FT-WI-225072100161	เครื่องกรองทราย SMD1800 ขนาด 72" (Port Size 100 mm.)	91.40 m ³ /h	ติดต่อสอบถามราคา
FT-WI-225072150161	เครื่องกรองทราย SMD1800 ขนาด 72" (Flange 150 mm.)	91.40 m ³ /h	ติดต่อสอบถามราคา
FT-WI-225080100161	เครื่องกรองทราย SMD2000 ขนาด 80" (Port Size 100 mm.)	113.00 m ³ /h	ติดต่อสอบถามราคา
FT-WI-225080150161	เครื่องกรองทราย SMD2000 ขนาด 80" (Flange 150 mm.)	113.00 m ³ /h	ติดต่อสอบถามราคา



Optional manholes and sight glasses
for Waterco commercial sand filter



ส่วนเสริมสำหรับถังกรองทรายเชิงพาณิชย์

Pre-Order

Model Code	Description	Product Price
FT-WI-62350	Sight Glass ขนาด 50 mm. (สำหรับเครื่องกรอง SMD/SMDD 400 ถึง 2500)	ติดต่อสอบถามราคา
FT-WI-62380	Sight Glass ขนาด 80 mm. (สำหรับเครื่องกรอง SMD/SMDD 900 ถึง 2500)	ติดต่อสอบถามราคา
FT-WI-623100	Sight Glass ขนาด 100 mm. (สำหรับเครื่องกรอง SMD/SMDD 1050 ถึง 250)	ติดต่อสอบถามราคา
FT-WI-620947	Manhole ขนาด 200 x 420 mm. (สำหรับเครื่องกรอง SMD/SMDD 1200 ขึ้นไป)	ติดต่อสอบถามราคา
FT-WI-6209490	Manhole ขนาด Ø 200 mm. (สำหรับเครื่องกรอง SMD/SMDD 600 หรือสูงกว่า)	ติดต่อสอบถามราคา
FT-WI-620949	Manhole ขนาด Ø 320 mm. (สำหรับเครื่องกรอง SMD/SMDD 1050 หรือสูงกว่า)	ติดต่อสอบถามราคา

01
02
03
04
05
06
07
08
COMMERCIAL LINE
09
10
11
12
13
14
15
16
17
18
19
20
21



Micron Commercial Deep Bed with neck ring [Depth: 1200 mm.]



เครื่องกรองทรายรุ่น Micron Fiberglass Commercial Deep Bed

Pre-Order

Model Code	Description	Flow Rate	Product Price
FT-WI-2249750581	เครื่องกรองทราย SMDD750 ขนาด 30" (Port Size 50 mm.)	15.80 m ³ /h	ติดต่อสอบถามราคา
FT-WI-22493665161	เครื่องกรองทราย SMDD900 ขนาด 36" (Port Size 65 mm.)	23.00 m ³ /h	ติดต่อสอบถามราคา
FT-WI-22493680161	เครื่องกรองทราย SMDD900 ขนาด 36" (Port Size 80 mm.)	23.00 m ³ /h	ติดต่อสอบถามราคา
FT-WI-22494265161	เครื่องกรองทราย SMDD1050 ขนาด 42" (Port Size 65 mm.)	31.30 m ³ /h	ติดต่อสอบถามราคา
FT-WI-22494280161	เครื่องกรองทราย SMDD1050 ขนาด 42" (Port Size 80 mm.)	31.30 m ³ /h	ติดต่อสอบถามราคา
FT-WI-22494865161	เครื่องกรองทราย SMDD1200 ขนาด 48" (Port Size 65 mm.)	40.70 m ³ /h	ติดต่อสอบถามราคา
FT-WI-22495680161	เครื่องกรองทราย SMDD1200 ขนาด 48" (Port Size 80 mm.)	40.70 m ³ /h	ติดต่อสอบถามราคา
FT-WI-224956100161	เครื่องกรองทราย SMDD1200 ขนาด 48" (Port Size 100 mm.)	40.70 m ³ /h	ติดต่อสอบถามราคา
FT-WI-22495680161	เครื่องกรองทราย SMDD1400 ขนาด 56" (Port Size 80 mm.)	55.40 m ³ /h	ติดต่อสอบถามราคา
FT-WI-224956100161	เครื่องกรองทราย SMDD1400 ขนาด 56" (Port Size 100 mm.)	55.40 m ³ /h	ติดต่อสอบถามราคา
FT-WI-22496480161	เครื่องกรองทราย SMDD1600 ขนาด 64" (Port Size 80 mm.)	72.40 m ³ /h	ติดต่อสอบถามราคา
FT-WI-224964100161	เครื่องกรองทราย SMDD1600 ขนาด 64" (Port Size 100 mm.)	72.40 m ³ /h	ติดต่อสอบถามราคา
FT-WI-224964150161	เครื่องกรองทราย SMDD1600 ขนาด 64" (Port Size 150 mm.)	72.40 m ³ /h	ติดต่อสอบถามราคา
FT-WI-224972100161	เครื่องกรองทราย SMDD1800 ขนาด 72" (Flange 100 mm.)	91.40 m ³ /h	ติดต่อสอบถามราคา
FT-WI-224972150161	เครื่องกรองทราย SMDD1800 ขนาด 72" (Port Size 150 mm.)	91.40 m ³ /h	ติดต่อสอบถามราคา
FT-WI-224980100161	เครื่องกรองทราย SMDD2000 ขนาด 80" (Flange 100 mm.)	113.00 m ³ /h	765,000.-
FT-WI-224980150161	เครื่องกรองทราย SMDD2000 ขนาด 80" (Port Size 150 mm.)	113.00 m ³ /h	ติดต่อสอบถามราคา



Optional manholes and sight glasses for Waterco commercial sand filter



ส่วนเสริมสำหรับถังกรองทรายเชิงพาณิชย์

Pre-Order

Model Code	Description	Product Price
FT-WI-62350	Sight Glass ขนาด 50 mm. (สำหรับเครื่องกรอง SMD/SMDD 400 ถึง 2500)	ติดต่อสอบถามราคา
FT-WI-62380	Sight Glass ขนาด 80 mm. (สำหรับเครื่องกรอง SMD/SMDD 900 ถึง 2500)	ติดต่อสอบถามราคา
FT-WI-623100	Sight Glass ขนาด 100 mm. (สำหรับเครื่องกรอง SMD/SMDD 1050 ถึง 2500)	ติดต่อสอบถามราคา
FT-WI-620947	Manhole ขนาด 200 x 420 mm. (สำหรับเครื่องกรอง SMD/SMDD 1200 ขึ้นไป)	ติดต่อสอบถามราคา
FT-WI-6209490	Manhole ขนาด Ø 200 mm. (สำหรับเครื่องกรอง SMD/SMDD 600 หรือสูงกว่า)	ติดต่อสอบถามราคา
FT-WI-620949	Manhole ขนาด Ø 320 mm. (สำหรับเครื่องกรอง SMD/SMDD 1050 หรือสูงกว่า)	ติดต่อสอบถามราคา



Micron Commercial Deep Bed with FRP Lid
[Depth: 1000 mm.]



เครื่องกรองทรายรุ่น Micron Fiberglass Commercial Deep Bed

Pre-Order

Model Code	Description	Flow Rate	Product Price
FT-WI-2250900801	เครื่องกรองทราย SMD900 ขนาด 36" (Port Size 80 mm.)	23.00 m ³ /h	ติดต่อสอบถามราคา
FT-WI-22501050651	เครื่องกรองทราย SMD1050 ขนาด 42" (Port Size 65 mm.)	31.30 m ³ /h	320,000.-
FT-WI-22501050801	เครื่องกรองทราย SMD1050 ขนาด 42" (Port Size 80 mm.)	31.30 m ³ /h	340,000.-
FT-WI-22501200651	เครื่องกรองทราย SMD1200 ขนาด 48" (Port Size 65 mm.)	40.70 m ³ /h	320,000.-
FT-WI-22501200801	เครื่องกรองทราย SMD1200 ขนาด 48" (Port Size 80 mm.)	40.70 m ³ /h	380,000.-
FT-WI-225012001001	เครื่องกรองทราย SMD1200 ขนาด 48" (Port Size 100 mm.)	40.70 m ³ /h	405,000.-
FT-WI-22501400801	เครื่องกรองทราย SMD1400 ขนาด 56" (Port Size 80 mm.)	55.40 m ³ /h	ติดต่อสอบถามราคา
FT-WI-22501400101	เครื่องกรองทราย SMD1400 ขนาด 56" (Port Size 100 mm.)	55.40 m ³ /h	ติดต่อสอบถามราคา
FT-WI-22501600801	เครื่องกรองทราย SMD1600 ขนาด 64" (Port Size 80 mm.)	72.40 m ³ /h	ติดต่อสอบถามราคา
FT-WI-225016001001	เครื่องกรองทราย SMD1600 ขนาด 64" (Port Size 100 mm.)	72.40 m ³ /h	ติดต่อสอบถามราคา
FT-WI-22501600151	เครื่องกรองทราย SMD1600 ขนาด 64" (Flange 150 mm.)	72.40 m ³ /h	ติดต่อสอบถามราคา
FT-WI-225018001001	เครื่องกรองทราย SMD1800 ขนาด 72" (Port Size 100 mm.)	91.40 m ³ /h	ติดต่อสอบถามราคา
FT-WI-2250180061	เครื่องกรองทราย SMD1800 ขนาด 72" (Flange 150 mm.)	91.40 m ³ /h	ติดต่อสอบถามราคา
FT-WI-22502000101	เครื่องกรองทราย SMD2000 ขนาด 80" (Port Size 100 mm.)	113.00 m ³ /h	ติดต่อสอบถามราคา
FT-WI-2250200061	เครื่องกรองทราย SMD2000 ขนาด 80" (Flange 150 mm.)	113.00 m ³ /h	ติดต่อสอบถามราคา



Optional manholes and sight glasses
for Waterco commercial sand filter



ส่วนเสริมสำหรับถังกรองทรายเชิงพาณิชย์

Pre-Order

Model Code	Description	Product Price
FT-WI-62350	Sight Glass ขนาด 50 mm. (สำหรับเครื่องกรอง SMD/SMDD 400 ถึง 2500)	ติดต่อสอบถามราคา
FT-WI-62380	Sight Glass ขนาด 80 mm. (สำหรับเครื่องกรอง SMD/SMDD 900 ถึง 2500)	ติดต่อสอบถามราคา
FT-WI-623100	Sight Glass ขนาด 100 mm. (สำหรับเครื่องกรอง SMD/SMDD 1050 ถึง 2500)	ติดต่อสอบถามราคา
FT-WI-620947	Manhole ขนาด 200 x 420 mm. (สำหรับเครื่องกรอง SMD/SMDD 1200 ขึ้นไป)	ติดต่อสอบถามราคา
FT-WI-6209490	Manhole ขนาด Ø 200 mm. (สำหรับเครื่องกรอง SMD/SMDD 600 หรือสูงกว่า)	ติดต่อสอบถามราคา
FT-WI-620949	Manhole ขนาด Ø 320 mm. (สำหรับเครื่องกรอง SMD/SMDD 1050 หรือสูงกว่า)	ติดต่อสอบถามราคา

01
02
03
04
05
06
07
08
COMMERCIAL LINE
09
10
11
12
13
14
15
16
17
18
19
20
21



Micron Commercial Deep Bed with FRP Lid [Depth: 1200 mm.]



เครื่องกรองทรายรุ่น Micron Fiberglass Commercial Deep Bed

Pre-Order

Model Code	Description	Flow Rate	Product Price
FT-WI-2249900651	เครื่องกรองทราย SMDD900 ขนาด 36" (Port Size 65 mm.)	23.00 m ³ /h	ติดต่อสอบถามราคา
FT-WI-2249900801	เครื่องกรองทราย SMDD900 ขนาด 36" (Port Size 80 mm.)	23.00 m ³ /h	ติดต่อสอบถามราคา
FT-WI-22491050651	เครื่องกรองทราย SMDD1050 ขนาด 42" (Port Size 65 mm.)	31.30 m ³ /h	ติดต่อสอบถามราคา
FT-WI-22491050801	เครื่องกรองทราย SMDD1050 ขนาด 42" (Port Size 80 mm.)	31.30 m ³ /h	ติดต่อสอบถามราคา
FT-WI-22491200651	เครื่องกรองทราย SMDD1200 ขนาด 48" (Port Size 65 mm.)	40.70 m ³ /h	ติดต่อสอบถามราคา
FT-WI-22491200801	เครื่องกรองทราย SMDD1200 ขนาด 48" (Port Size 80 mm.)	40.70 m ³ /h	ติดต่อสอบถามราคา
FT-WI-224912001001	เครื่องกรองทราย SMDD1200 ขนาด 48" (Port Size 100 mm.)	40.70 m ³ /h	ติดต่อสอบถามราคา
FT-WI-22491400801	เครื่องกรองทราย SMDD1400 ขนาด 56" (Port Size 80 mm.)	55.40 m ³ /h	ติดต่อสอบถามราคา
FT-WI-224914001001	เครื่องกรองทราย SMDD1400 ขนาด 56" (Port Size 100 mm.)	55.40 m ³ /h	ติดต่อสอบถามราคา
FT-WI-224916001001	เครื่องกรองทราย SMDD1600 ขนาด 64" (Port Size 80 mm.)	72.40 m ³ /h	ติดต่อสอบถามราคา
FT-WI-22501600151	เครื่องกรองทราย SMDD1600 ขนาด 64" (Flange 150 mm.)	72.40 m ³ /h	ติดต่อสอบถามราคา
FT-WI-224918001001	เครื่องกรองทราย SMDD1800 ขนาด 72" (Port Size 100 mm.)	91.40 m ³ /h	ติดต่อสอบถามราคา
FT-WI-224918001501	เครื่องกรองทราย SMDD1800 ขนาด 72" (Flange 150 mm.)	91.40 m ³ /h	ติดต่อสอบถามราคา
FT-WI-224920001501	เครื่องกรองทราย SMDD2000 ขนาด 80" (Port Size 100 mm.)	113.00 m ³ /h	ติดต่อสอบถามราคา
FT-WI-224922001501	เครื่องกรองทราย SMDD2200 ขนาด 86" (Flange 150 mm.)	136.80 m ³ /h	ติดต่อสอบถามราคา
FT-WI-22492350501	เครื่องกรองทราย SMDD2350 ขนาด 92" (Flange 150 mm.)	156.20 m ³ /h	ติดต่อสอบถามราคา
FT-WI-224925001501	เครื่องกรองทราย SMDD2500 ขนาด 98" (Flange 150 mm.)	176.80 m ³ /h	ติดต่อสอบถามราคา
FT-WI-224930001501	เครื่องกรองทราย SMDD3000 ขนาด 118" (Flange 150 mm.)	254.50 m ³ /h	ติดต่อสอบถามราคา



Optional manholes and sight glasses for Waterco commercial sand filter



ส่วนเสริมสำหรับถังกรองทรายเชิงพาณิชย์

Pre-Order

Model Code	Description	Product Price
FT-WI-62350	Sight Glass ขนาด 50 mm. (สำหรับเครื่องกรอง SMD/SMDD 400 ถึง 2500)	ติดต่อสอบถามราคา
FT-WI-62380	Sight Glass ขนาด 80 mm. (สำหรับเครื่องกรอง SMD/SMDD 900 ถึง 2500)	ติดต่อสอบถามราคา
FT-WI-623100	Sight Glass ขนาด 100 mm. (สำหรับเครื่องกรอง SMD/SMDD 1050 ถึง 2500)	ติดต่อสอบถามราคา
FT-WI-620947	Manhole ขนาด 200 x 420 mm. (สำหรับเครื่องกรอง SMD/SMDD 1200 ขึ้นไป)	ติดต่อสอบถามราคา
FT-WI-6209490	Manhole ขนาด Ø 200 mm. (สำหรับเครื่องกรอง SMD/SMDD 600 หรือสูงกว่า)	ติดต่อสอบถามราคา
FT-WI-620949	Manhole ขนาด Ø 320 mm. (สำหรับเครื่องกรอง SMD/SMDD 1050 หรือสูงกว่า)	ติดต่อสอบถามราคา



K Series Commercial Sand Filter



เครื่องกรองทรายรุ่น K Series สำหรับระบบเชิงพาณิชย์

Pre-Order

Model Code	Description	Flow Rate	Pool Volume	Product Price
FT-JT-K1200	เครื่องกรองทราย ขนาด 48" (Flange 3")	45.00 m ³ /h	270-360 m ³	ติดต่อสอบถามราคา
FT-JT-K1400	เครื่องกรองทราย ขนาด 56" (Flange 4")	61.00 m ³ /h	360-480 m ³	ติดต่อสอบถามราคา
FT-JT-K1600	เครื่องกรองทราย ขนาด 64" (Flange 4")	80.00 m ³ /h	480-640 m ³	ติดต่อสอบถามราคา
FT-JT-K1800	เครื่องกรองทราย ขนาด 72" (Flange 6")	101.00 m ³ /h	600-800 m ³	ติดต่อสอบถามราคา
FT-JT-K2000	เครื่องกรองทราย ขนาด 80" (Flange 6")	125.00 m ³ /h	750-1000 m ³	ติดต่อสอบถามราคา
FT-JT-K2350	เครื่องกรองทราย ขนาด 92" (Flange 8")	175.00 m ³ /h	1050-1400 m ³	ติดต่อสอบถามราคา
FT-JT-K2500	เครื่องกรองทราย ขนาด 98" (Flange 8")	200.00 m ³ /h	1200-1600 m ³	ติดต่อสอบถามราคา
FT-JT-K3000	เครื่องกรองทราย ขนาด 118" (Flange 8")	282.00 m ³ /h	1690-2250 m ³	ติดต่อสอบถามราคา

หมายเหตุ : * อัตราการไหลอ้างอิงที่ Turn Over 8 ชั่วโมง



SwimClear Quad Cluster Cartridge Filter

Special Price
[Page 156]



เครื่องกรองกระดาดรุ่น SwimClear IIIB Quad Cluster

Port Size 2"

Model Code	Description	Flow Rate	Pool Volume	Product Price
FT-HA-C2030	เครื่องกรองกระดาดขนาด 225 SQ.FT.	19.00 m ³ /h	110-150 m ³	91,500.-

หมายเหตุ : * อัตราการไหลอ้างอิงที่ Turn Over 8 ชั่วโมง



Fulflo Cartridge Filter

Special Price
[Page 156]



เครื่องกรองกระดาดรุ่น Fulflo Cartridge

Port Size 2"

Model Code	Description	Flow Rate	Pool Volume	Product Price
FT-WI-2165300	เครื่องกรองกระดาดขนาด 300 SQ.FT.	25.56 m ³ /h	150-200 m ³	74,000.-
FT-WI-2165400	เครื่องกรองกระดาดขนาด 400 SQ.FT.	30.60 m ³ /h	180-240 m ³	82,000.-
FT-WI-2165500	เครื่องกรองกระดาดขนาด 500 SQ.FT.	30.60 m ³ /h	180-240 m ³	93,000.-



SPECIAL PRICE

HCP3000 Pump

Special Price
[Page 157]



ปั๊มสระว่ายน้ำรุ่น HCP3000 Pump

Three-Phase **Pre-Order**

Model Code	Description	Flow Rate	Pool Volume	Product Price
PS-HA-HCP30503	ปั๊มขนาด 5.0 HP -50Hz/Port Size 3"	40.00 m ³ /h	240-320 m ³	210,000.-
PS-HA-HCP30703	ปั๊มขนาด 7.0 HP -50Hz/Port Size 3"	53.50 m ³ /h	320-420 m ³	275,000.-

* อัตราการไหลอ้างอิงที่ TDH 10 เมตร



HCP3800 Pump



ปั๊มสระว่ายน้ำรุ่น HCP3800 Pump

Three-Phase **Pre-Order**

Model Code	Description	Flow Rate	Pool Volume	Product Price
PS-HA-HCP38353E1	ปั๊มขนาด 3.5 HP -50Hz/Port Size 3" x 3"	52.00 m ³ /h	310-410 m ³	98,000.-
PS-HA-HCP38453E1	ปั๊มขนาด 4.5 HP -50Hz/Port Size 3" x 3"	58.00 m ³ /h	340-460 m ³	100,000.-

* อัตราการไหลอ้างอิงที่ TDH 12 เมตร



HCP4000 Pump



ปั๊มสระว่ายน้ำรุ่น HCP4000 Pump

Three-Phase

Model Code	Description	Flow Rate	Pool Volume	Product Price
PS-HA-HCP40553E	ปั๊มขนาด 5.5 HP -50Hz/Port Size 4"	62.00 m ³ /h	370-490 m ³	118,000.-

Three-Phase **Pre-Order**

Model Code	Description	Flow Rate	Pool Volume	Product Price
PS-HA-HCP40753E	ปั๊มขนาด 7.5 HP -50Hz/Port Size 4"	101.00 m ³ /h	600-800 m ³	156,000.-
PS-HA-HCP401003E	ปั๊มขนาด 10 HP -50Hz/Port Size 4"	117.50 m ³ /h	700-930 m ³	180,000.-
PS-HA-HCP401253E	ปั๊มขนาด 12.5 HP -50Hz/Port Size 4"	140.00 m ³ /h	840-1120 m ³	203,000.-

* อัตราการไหลอ้างอิงที่ TDH 12 เมตร



Hydrostar Pump MK IV



ปั๊มสระว่ายน้ำรุ่น Hydrostar Pump MK IV

Three-Phase **Pre-Order**

Model Code	Description	Flow Rate	Pool Volume	Product Price
PS-WI-2404400333G	ปั๊มขนาด 4.0 HP - 380-415V/50Hz/Port Size 3"	45.00 m ³ /h	270-360 m ³	90,000.-
PS-WI-2404550333G	ปั๊มขนาด 5.5 HP - 380-415V/50Hz/Port Size 3"	67.00 m ³ /h	400-530 m ³	105,000.-
PS-WI-2404700333G	ปั๊มขนาด 7.0 HP - 380-415V/50Hz/Port Size 3"	76.00 m ³ /h	450-600 m ³	130,000.-

* อัตราการไหลอ้างอิงที่ TDH 12 เมตร, **สามารถสอบถามราคาเพิ่มเติม เพื่อสั่งพิเศษให้สามารถใช้น้ำทะเลได้



Hydrostar Plus Pump



ปั๊มสระว่ายน้ำรุ่น Hydrostar Plus Pump

Three-Phase **Pre-Order**

Model Code	Description	Flow Rate	Pool Volume	Product Price
PS-WI-2460750	ปั๊มขนาด 7.5 HP – 380-415V/50Hz/Port Size 6" x 4" Flange	93.00 m ³ /h	550-740 m ³	180,000.-
PS-WI-2461000	ปั๊มขนาด 10 HP – 380-415V/50Hz/Port Size 6" x 4" Flange	129.00 m ³ /h	770-1030 m ³	215,000.-
PS-WI-2461250	ปั๊มขนาด 12.5 HP – 380-415V/50Hz/Port Size 6" x 4" Flange	147.00 m ³ /h	880-1170 m ³	250,000.-
PS-WI-2461500	ปั๊มขนาด 15 HP – 380-415V/50Hz/Port Size 6" x 4" Flange	153.00 m ³ /h	900-1220 m ³	288,000.-

* อัตราการไหลอ้างอิงที่ TDH 12 เมตร, **สามารถสอบถามราคาเพิ่มเติม เพื่อสั่งพิเศษให้สามารถใช้กับน้ำทะเลได้



SPECIAL PRICE

CEP Pump

Special Price [Page 157]



ปั๊มสระว่ายน้ำรุ่น CEP Pump

Three-Phase

Model Code	Description	Flow Rate	Pool Volume	Product Price
PS-SL-CEP040T	ปั๊มขนาด 4 HP/3 Phase/50Hz/Port Size 2" (63 mm.)	32.50 m ³ /h	190-260 m ³	50,000.-
PS-SL-CEP055T	ปั๊มขนาด 5.5 HP/3 Phase/50Hz/Port Size 75 mm.	45.00 m ³ /h	270-360 m ³	ติดต่อสอบถามราคา
PS-SL-CEP075T	ปั๊มขนาด 7.5 HP/3 Phase/50Hz/Port Size 75 mm.	57.00 m ³ /h	340-460 m ³	83,000.-

* อัตราการไหลอ้างอิงที่ TDH 12 เมตร



JestMax Plus PUMP



ปั๊มสระว่ายน้ำรุ่น JestMax Plus

Three-Phase

Model Code	Description	Flow Rate	Pool Volume	Product Price
PS-JT-GFCB4000	ปั๊มขนาด 5.5 HP/3 Phase/50Hz/Port Size 110mm	90.00 m ³ /h	540-720 m ³	70,000.-
PS-JT-GFCB5500	ปั๊มขนาด 7.5 HP/3 Phase/50Hz/Port Size 110mm	110.00 m ³ /h	660-880 m ³	80,000.-
PS-JT-GFCB7500	ปั๊มขนาด 10 HP/3 Phase/50Hz/Port Size 110mm	135.00 m ³ /h	810-1080 m ³	88,000.-

* อัตราการไหลอ้างอิงที่ TDH 10 เมตร



Jestmax Super Plus



ปั๊มสระว่ายน้ำแบบไม่มีตัวกรองหน้าปั๊ม รุ่น JestMax Super Plus

Three-Phase

Model Code	Description	Port Size	Flow Rate	Pool Volume	Product Price
PS-JT-GFCA550	ปั๊มขนาด 5.5 HP / 4 kW / 380-415V/50Hz	6" STD Flange / 4" STD Flange	85.00 m ³ /h	510-680 m ³	88,500.-
PS-JT-GFCA750	ปั๊มขนาด 7.5 HP / 5.5 kW / 380-415V/50Hz		102.00 m ³ /h	610-810 m ³	94,500.-
PS-JT-GFCA1000	ปั๊มขนาด 10 HP / 7.5 kW / 380-415V/50Hz		135.00 m ³ /h	810-1080 m ³	98,500.-
PS-JT-GFCA1500	ปั๊มขนาด 15 HP / 11 kW / 380-415V/50Hz		180.00 m ³ /h	1080-1440 m ³	110,000.-

* อัตราการไหลอ้างอิงที่ TDH 10 เมตร



Saline C



เครื่องผลิตคลอรีนจากเกลือ รุ่น Saline C

Pre-Order

Model Code	Description	CL Output	Product Price
SAL-HA-HCSC60EU	เครื่องผลิตคลอรีนจากเกลือ พร้อมกระบอกเซลล์	94.5 g/h	ติดต่อสอบถามราคา



AquaRite HC



เครื่องผลิตคลอรีนจากเกลือ รุ่น AquaRite HC

Pre-Order

Model Code	Description	CL Output	Product Price
SAL-HA-AQR-HC-50	เครื่องผลิตคลอรีนจากเกลือ พร้อมกระบอกเซลล์	50 g/h	ติดต่อสอบถามราคา
SAL-HA-AQR-HC-125	เครื่องผลิตคลอรีนจากเกลือ พร้อมกระบอกเซลล์	125 g/h	ติดต่อสอบถามราคา
SAL-HA-AQR-HC-175	เครื่องผลิตคลอรีนจากเกลือ พร้อมกระบอกเซลล์	175 g/h	ติดต่อสอบถามราคา
SAL-HA-AQR-HC-250	เครื่องผลิตคลอรีนจากเกลือ พร้อมกระบอกเซลล์	250 g/h	ติดต่อสอบถามราคา
SAL-HA-AQR-HC-350	เครื่องผลิตคลอรีนจากเกลือ พร้อมกระบอกเซลล์	350 g/h	ติดต่อสอบถามราคา
SAL-HA-AQR-HC-500	เครื่องผลิตคลอรีนจากเกลือ พร้อมกระบอกเซลล์	500 g/h	ติดต่อสอบถามราคา

COMMERCIAL LINE

UNDERWATER LIGHT

- LED DC Light • DC Light Accessories • LED AC Light
- Halogen Light • AC Light Accessories



WARRANTY

แบบรุ่น	รุ่น	UNDERWATER LIGHT
JESTA	โพลีคาร์บอเนต LED แบบใต้น้ำ 316	รับประกัน 2 ปี
JESTA	โพลีคาร์บอเนต LED แบบใต้น้ำ 304	รับประกัน 1 ปี
JESTA	โพลีคาร์บอเนต LED แบบใต้น้ำ ABS	รับประกัน 2 ปี
JESTA	โพลีคาร์บอเนต LED แบบใต้น้ำ PC	รับประกัน 2 ปี

HALOGEN UNDERWATER LIGHT



BPE100 TLGP50 TLFP50 AP100 BP100 CP100

LED DC UNDERWATER LIGHT - ABS , S/S FRONT PLATE NICHELESS



HX17012 HX260 HX333 R42 PLC22018 WH23018 WH28024

LED DC UNDERWATER LIGHT - S/S FRONT PLATE / SLIM NICHELESS



SL1106 SL16010 SL23018 SL23025 SL28042 SLB1106 SLB16010 SLB23018 SLB23025 SLB28042

LED DC UNDERWATER LIGHT - ABS OR S/S FRONT PLATE / SLIM NICHELESS

ทรงคอมโกลใหม่ ใช้คู่กับดวงไฟรุ่น PSN



PSN1106 PSN16010 PSN23018 PSN28042



Customize Your Own Light
เลือกกรอบได้ 8 สี
NEW IN

LED DC UNDERWATER LIGHT - S/S BODY NICHE



HUG421 HUG521 HUG621 HUG653 HUG1189 HUG16527 HUG185 HUW330 RN9 RN18 RN36

LED AC UNDERWATER LIGHT - S/S FRONT PLATE / NICHELESS

Upgrade Version



SA1106 SA16010 SA23018 SA23024 SAT1106 SAT16010 SAT23018 SAT23024

LED AC UNDERWATER LIGHT - ABS FRONT PLATE / NICHELESS



AH16018 AH20024 AH26030 BM17518 BM22024 BM28030

LED UNDERWATER LIGHT - FOUNTAIN AND WATERFALL LIGHT



HUW703 HUW823 UW859 FT18

REPLACEMENT LIGHT FROM HALOGEN TO LED



PAL56

LIGHT ACCESSORIES (DC)



External Controller RF201 External Controller with WiFi LI-WL-D015 / D016

LIGHT ACCESSORIES (AC)



Remote R1801 External Controller + Tuya TC01 Electronic LED Driver Amplifier Amplifier

รุ่น SA



SA1106 SA16010 SA23018 SA23024

SPECIFICATIONS

รุ่น	เส้นผ่านศูนย์กลาง	กำลังไฟ(W)	สี
SA1106	110 mm	6	RGB / RGBWW
SA16010	160 mm	10	RGB / RGBWW
SA23018	230 mm	18	RGB / RGBWW
SA23024	230 mm	24	RGB / RGBWW

OPTIONAL ACCESSORIES



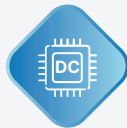
SUITABLE FOR



ใช้จำนวนไฟน้อย
แค่ 1-3 ดวง



รองรับการใช้งานร่วมกับ
หม้อแปลง AC เดิม



ใช้สายไฟ 2 เส้นแบบเดิม
ไม่ต้องเปลี่ยนเป็น 4 เส้น
เหมือนระบบ DC

รุ่น SAT

Upgrade Version



SAT1106 SAT16010 SAT23018 SAT23024

SPECIFICATIONS

รุ่น	เส้นผ่านศูนย์กลาง	กำลังไฟ(W)	สี
SAT1106	110 mm	6	RGB / RGBWW
SAT16010	160 mm	10	RGB / RGBWW
SAT23018	230 mm	18	RGB / RGBWW
SAT23024	230 mm	24	RGB / RGBWW

OPTIONAL ACCESSORIES



SUITABLE FOR



ใช้จำนวนไฟหลายดวง
สามารถเปลี่ยนสีพร้อมกันได้
เสถียรมากยิ่งขึ้น



แบ่งโซนการแสดงผล
แสงไฟได้อย่างอิสระ



ควบคุมไฟระยะไกลได้
ผ่าน Smart App



รองรับการใช้งานร่วมกับ
หม้อแปลง AC เดิม

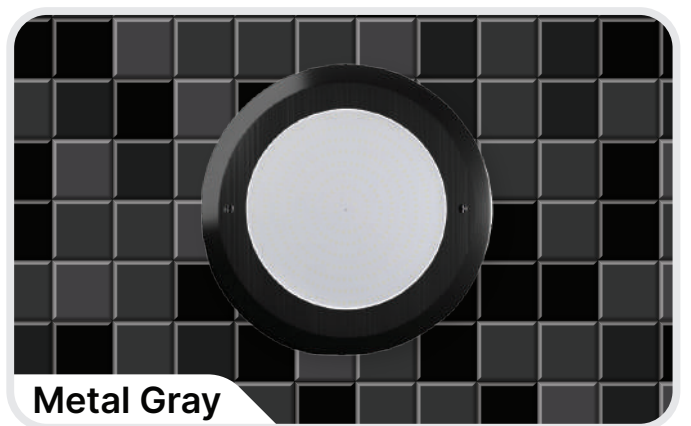
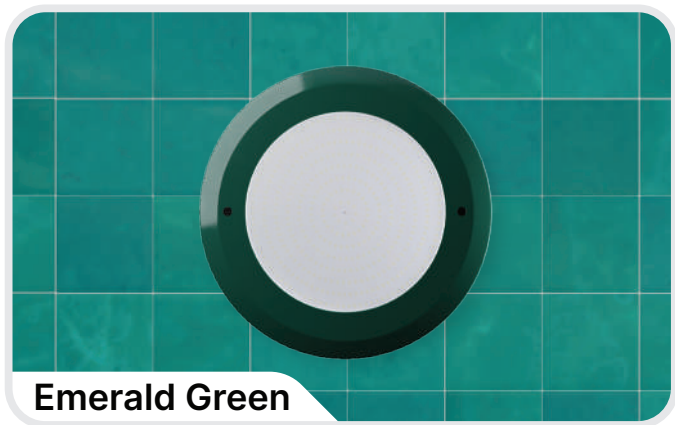
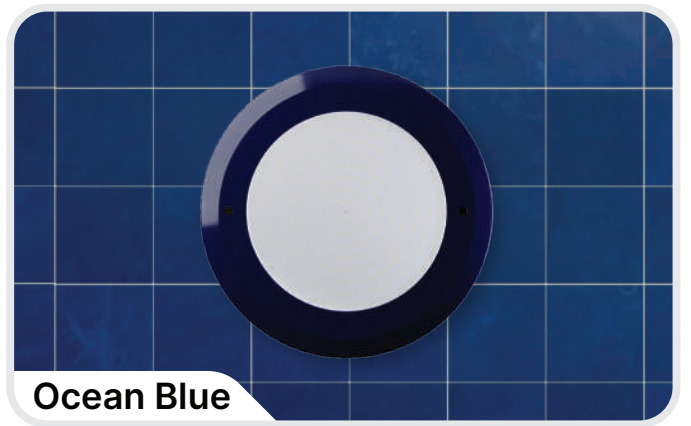
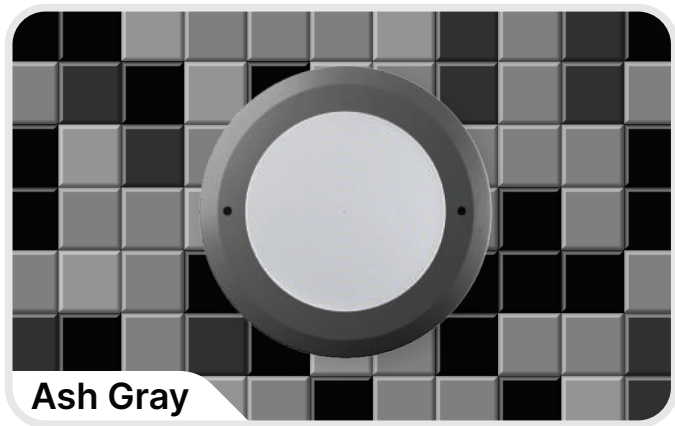


ใช้สายไฟ 2 เส้นแบบเดิม
ไม่ต้องเปลี่ยนเป็น 4 เส้น
เหมือนระบบ DC



สแกนเพื่อรับชม
วิดีโอสารคดีการใช้งาน

สโตร์สระไม่ซ้ำใคร ด้วยไฟและกรอบที่เลือกได้



ไฟใต้น้ำแบบแปะผนังรุ่น Slim Version 2 ที่มากับกรอบดวงโคม 2 Series : โคม ABS และโคม Stainless Steel มาพร้อมสีให้เลือกหลากหลาย มากถึง 8 เจดสี



หลอด LED ช่วยประหยัดพลังงานแบบ DC



มี 4 ขนาด : 6 วัตต์ / 10 วัตต์ / 18 วัตต์ / 42 วัตต์



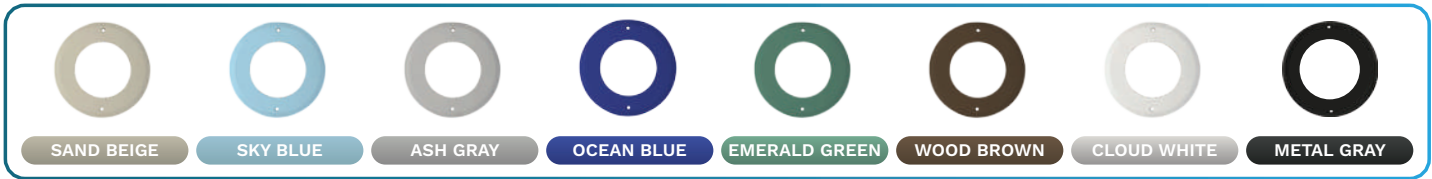
กรอบดวงโคม 2 Series : โคม ABS และโคม Stainless Steel



เลือกกรอบได้มากถึง 8 สี SAND BEIGE / SKY BLUE / ASH GRAY / OCEAN BLUE / EMERALD GREEN / WOOD BROWN / CLOUD WHITE / METAL GRAY (วัสดุ Stainless Steel)



เคลือบเรซิน + เสริม PC แบบขุ่น กันน้ำได้ดีมากขึ้น



สีกรอบ	Model Code	เส้นผ่านศูนย์กลาง	วัสดุกรอบ	กำลังไฟ (W)	Product Price (ราคาเฉพาะกรอบ)
SAND BEIGE	LI-HX-110SAND BEIGE	Ø 110 mm	ABS	6W	500.-
	LI-HX-160SAND BEIGE	Ø 160 mm	ABS	10W	600.-
	LI-HX-230SAND BEIGE	Ø 230 mm	ABS	18W	800.-
	LI-HX-280SAND BEIGE	Ø 280 mm	ABS	42W	1,000.-
SKY BLUE	LI-HX-110SKY BLUE	Ø 110 mm	ABS	6W	500.-
	LI-HX-160SKY BLUE	Ø 160 mm	ABS	10W	600.-
	LI-HX-230SKY BLUE	Ø 230 mm	ABS	18W	800.-
	LI-HX-280SKY BLUE	Ø 280 mm	ABS	42W	1,000.-
ASH GRAY	LI-HX-110ASH GRAY	Ø 110 mm	ABS	6W	500.-
	LI-HX-160ASH GRAY	Ø 160 mm	ABS	10W	600.-
	LI-HX-230ASH GRAY	Ø 230 mm	ABS	18W	800.-
	LI-HX-280ASH GRAY	Ø 280 mm	ABS	42W	1,000.-
OCEAN BLUE	LI-HX-110OCEAN BLUE	Ø 110 mm	ABS	6W	500.-
	LI-HX-160OCEAN BLUE	Ø 160 mm	ABS	10W	600.-
	LI-HX-230OCEAN BLUE	Ø 230 mm	ABS	18W	800.-
	LI-HX-280OCEAN BLUE	Ø 280 mm	ABS	42W	1,000.-
EMERALD GREEN	LI-HX-110EMERALD GREEN	Ø 110 mm	ABS	6W	500.-
	LI-HX-160EMERALD GREEN	Ø 160 mm	ABS	10W	600.-
	LI-HX-230EMERALD GREEN	Ø 230 mm	ABS	18W	800.-
	LI-HX-280EMERALD GREEN	Ø 280 mm	ABS	42W	1,000.-
WOOD BROWN	LI-HX-110WOOD BROWN	Ø 110 mm	ABS	6W	500.-
	LI-HX-160WOOD BROWN	Ø 160 mm	ABS	10W	600.-
	LI-HX-230WOOD BROWN	Ø 230 mm	ABS	18W	800.-
	LI-HX-280WOOD BROWN	Ø 280 mm	ABS	42W	1,000.-
CLOUD WHITE	LI-HX-110CLOUD WHITE	Ø 110 mm	ABS	6W	500.-
	LI-HX-160CLOUD WHITE	Ø 160 mm	ABS	10W	600.-
	LI-HX-230CLOUD WHITE	Ø 230 mm	ABS	18W	800.-
	LI-HX-280CLOUD WHITE	Ø 280 mm	ABS	42W	1,000.-
METAL GRAY	LI-WL-110METAL GRAY	Ø 110 mm	Stainless Steel	6W	1,000.-
	LI-WL-160METAL GRAY	Ø 160 mm	Stainless Steel	10W	1,300.-
	LI-WL-230METAL GRAY	Ø 230 mm	Stainless Steel	18W	2,100.-
	LI-WL-280METAL GRAY	Ø 280 mm	Stainless Steel	42W	2,200.-

UNDERWATER LIGHT

ไฟใต้น้ำ Underwater Light ชนิด LED แบบแปะผนังรุ่น Slim Version 2 กรอบดวงโคม 2 Series : โคม ABS และโคม Stainless Steel ดีไซน์บางเฉียบ โคมหนาเพียง 8 มิลลิเมตร ช่วยเพิ่มสีสันให้สระว่ายน้ำน้ำพุทันสมัย



ทนทานขึ้นเสริมกรอบ ด้วย PC กันน้ำได้ดีมากขึ้น



New Color Natural White, 3-IN-1 White



ติดตั้งง่าย ไม่ซับซ้อน ใช้งานได้ทันที



COLOR OPTIONS



หลอด LED ช่วยประหยัดพลังงาน ตอบโจทย์การใช้งานยุคใหม่



กรอบดวงโคม 2 Series : โคม ABS และ โคม Stainless Steel



เลือกได้ 2 แบบ DC และ AC



เปลี่ยนแสงสีได้หลากหลาย

- White
- Warm White
- Blue
- RGB
- RGB+Warm White
- Natural White
- 3-IN-1 White



เคลือบเรซิน + เสริม PC กันน้ำได้ดีมากขึ้น



มี 6 ขนาด : 6W / 10W / 18W / 24W / 25W / 42W



ควบคุมง่าย ผ่านรีโมทเดียว



ควบคุมผ่าน "Tuya Smart"

เพิ่มประสบการณ์ใหม่ให้กับสระว่ายน้ำ

แสงวอร์มไวท์ (Warm White)

2,700-3,000 K

แสงให้ความอุ่น ให้แสงนวลตา สีของไฟจะออกไปทางส้มนวล แสงให้บรรยากาศของความอบอุ่น ฟอนคลาย โรแมนติก เหมาะสำหรับสระสปา หรือสถานที่พักผ่อน

แสงโทนธรรมชาติ (Natural White)

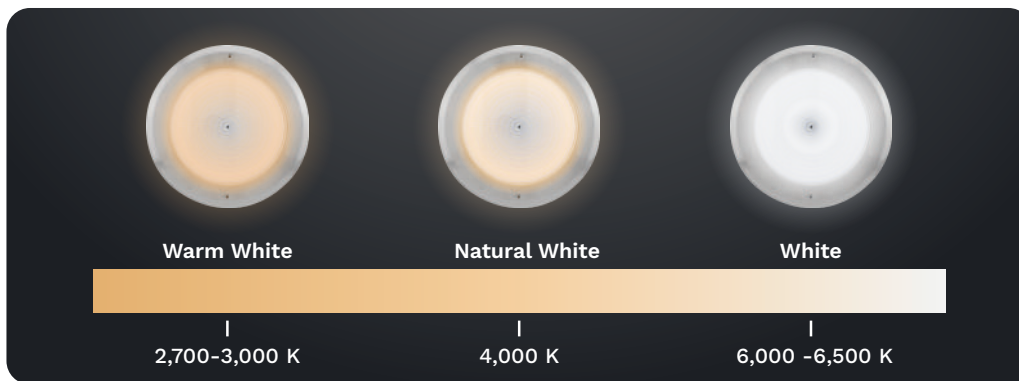
4,000 K

แสงให้สีที่สะท้อนกับวัตถุนั้นดูเข้มข้น ช่วยทำให้ดูสวยงามมากขึ้นมีความอบอุ่น ให้ความรู้สึกที่สบายตา

แสงไวท์ (White)

6,000 -6,500 K

แสงไฟให้ความสว่างสูงชัดเจนและให้ความรู้สึกที่กระปรี้กระเปร่า สามารถนำไปใช้กับสระเพื่อการกีฬา และสระที่ต้องการแสงในการมองเห็นที่ชัดเจน



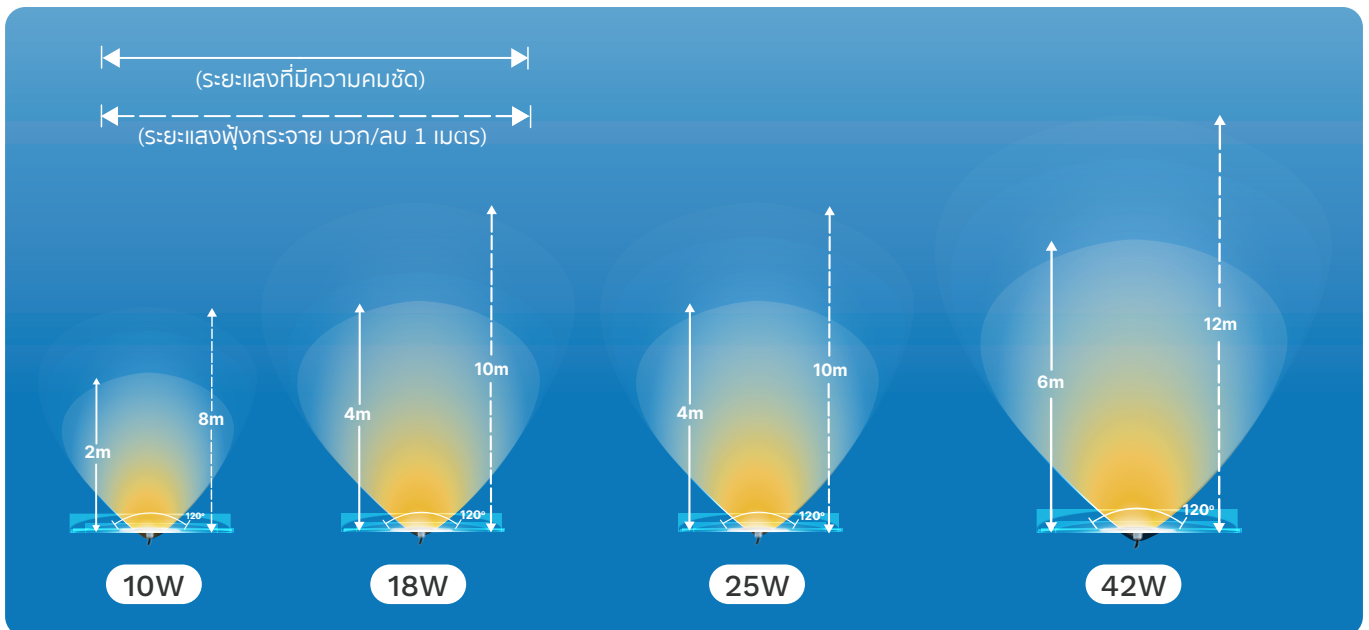
NEW

3-IN-1 White

รวมสีขาวทั้ง 3 โทน White, Warm White และ Natural White ไว้ใน 1 เดียว

องศาและระยะการส่องสว่าง

SLIM LED Version 2



Series	กำลังไฟฟ้า (W)	แรงดันไฟฟ้า (V)	สี (Color)	Color Temperature (K)	ค่าความสว่าง (Lumen)	จำนวนคอร์ (Cores)
กรอบ ABS และ Stainless Steel	10W	12V DC	White	6,000-6,500 K	1049	2
	10W	12V DC	Warm White	2,700-3,000 K	819	2
	10W	12V DC	Blue	-	165	2
	10W	12V DC	RGB	-	571	4
	10W	12V DC	RGB+Warm White	-	878	5
	18W	12V DC	White	6,000-6,500 K	1618	2
	18W	12V DC	Warm White	2,700-3,000 K	1493	2
	18W	12V DC	Blue	-	232	2
	18W	12V DC	RGB	-	879	4
	18W	12V DC	RGB+Warm White	-	987	5
	25W	12V DC	White	6,000-6,500 K	2113	2
	25W	12V DC	Warm White	2,700-3,000 K	2229	2
	25W	12V DC	Blue	-	272	2
	25W	12V DC	RGB	-	951	4
	25W	12V DC	RGB+Warm White	-	1344	5
	42W	12V DC	White	6,000-6,500 K	3584	2
	42W	12V DC	Warm White	2,700-3,000 K	3752	2
	42W	12V DC	Blue	-	580	2
42W	12V DC	RGB	-	2027	4	
42W	12V DC	RGB+Warm White	-	2537	5	

Series	กำลังไฟฟ้า (W)	แรงดันไฟฟ้า (V)	สี (Color)	Color Temperature (K)	ค่าความสว่าง (Lumen)	จำนวนคอร์ (Cores)
กรอบ ABS และ Stainless Steel	6W	12V AC	RGB	-	253	2
	6W	12V AC	Warm White	2,700-3,000 K	590	2
	6W	12V AC	Natural White	4,000 K	623	2
	6W	12V AC	White	6,000-6,500 K	504	2
	6W	12V AC	Blue	-	85	2
	6W	12V AC	RGB+Warm White	-	389	2
	10W	12V AC	RGB	-	415	2
	10W	12V AC	Warm White	2,700-3,000 K	1062	2
	10W	12V AC	Natural White	4,000 K	1128	2
	10W	12V AC	White	6,000-6,500 K	933	2
	10W	12V AC	Blue	-	156	2
	10W	12V AC	RGB+Warm White	-	635	2
	18W	12V AC	RGB	-	792	2
	18W	12V AC	Warm White	2,700-3,000 K	2097	2
	18W	12V AC	Natural White	4,000 K	2050	2
	18W	12V AC	White	6,000-6,500 K	1698	2
	18W	12V AC	Blue	-	308	2
	18W	12V AC	RGB+Warm White	-	1118	2
	24W	12V AC	RGB	-	1145	2
	24W	12V AC	Warm White	2,700-3,000 K	2380	2
	24W	12V AC	Natural White	4,000 K	2290	2
24W	12V AC	White	6,000-6,500 K	2180	2	
24W	12V AC	Blue	-	412	2	
24W	12V AC	RGB+Warm White	-	1536	2	

UNDERWATER LIGHT


กรอบโคม ABS



12 W
HX17012

RGB Warm White White Blue

กรอบโคม ABS



18 W
HX260

RGB Warm White White

กรอบโคม PC แบบใส

Special Price
[Page 159]

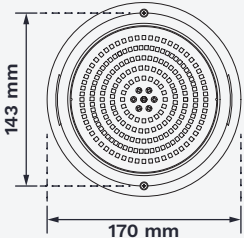


SPECIAL PRICE

24 W
HX333

RGB Warm White White

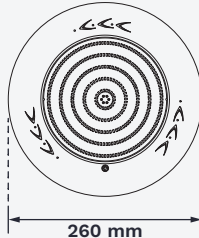
DIMENSION



143 mm

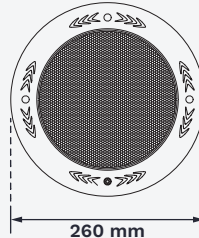
170 mm

12 W
HX17012



260 mm

18 W
HX260



260 mm

24 W
HX333

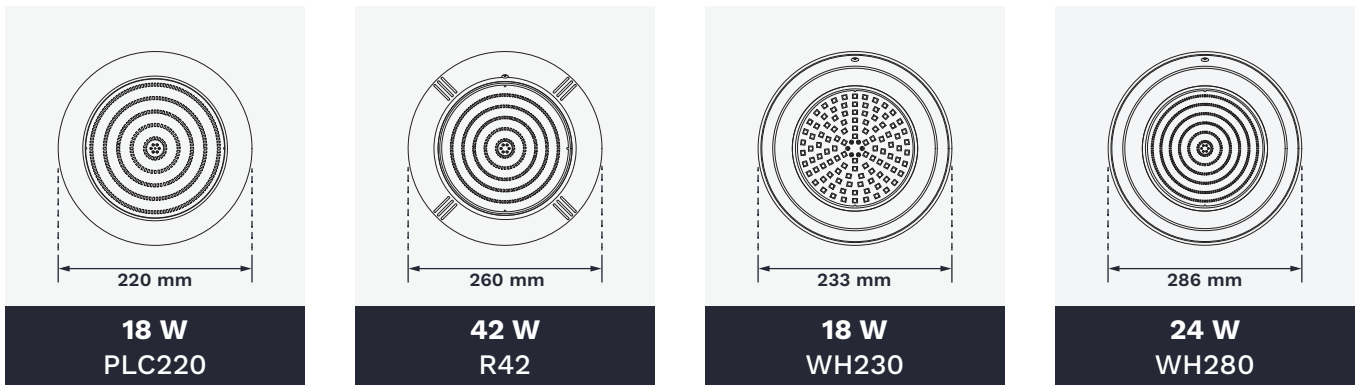
Model Code	เส้นผ่านศูนย์กลาง	กำลังไฟฟ้า (W)	แรงดันไฟฟ้า (V) DC	ลักษณะสี	สี	จำนวนคอร์	ความยาวสาย (m)	Product Price
LI-HX-TL-HX1701201	Ø 170 mm	12	12	เปลี่ยนสีได้	RGB	4	4	5,600.-
LI-HX-TL-HX1701202	Ø 170 mm	12	12	สีเดียว	แสงวอร์มไวท์	2	4	5,400.-
LI-HX-TL-HX1701203	Ø 170 mm	12	12	สีเดียว	แสงไวท์	2	4	5,400.-
LI-HX-TL-HX1701205	Ø 170 mm	12	12	สีเดียว	แสงสีฟ้า	2	4	5,400.-
LI-HX-TL-HX26001	Ø 260 mm	18	12	เปลี่ยนสีได้	RGB	4	4	8,000.-
LI-HX-TL-HX26002	Ø 260 mm	18	12	สีเดียว	แสงวอร์มไวท์	2	4	8,500.-
LI-HX-TL-HX26003	Ø 260 mm	18	12	สีเดียว	แสงไวท์	2	4	8,500.-
● LI-HX-TL-HX33301	Ø 260 mm	24	12	เปลี่ยนสีได้	RGB	4	4	8,900.-
● LI-HX-TL-HX33302	Ø 260 mm	24	12	สีเดียว	แสงวอร์มไวท์	2	4	9,500.-
● LI-HX-TL-HX33303	Ø 260 mm	24	12	สีเดียว	แสงไวท์	2	4	9,500.-

01
02
03
04
05
06
07
08
09
UNDERWATER LIGHT
10
11
12
13
14
15
16
17
18
19
20
21

UNDERWATER LIGHT



DIMENSION



Model Code	เส้นผ่าศูนย์กลาง	กำลังไฟฟ้า (W)	แรงดันไฟฟ้า (V) DC	ลักษณะสี	สี	จำนวนคอร์	ความยาวสาย (m)	Product Price
LI-HX-TL-PLC2201801	Ø 220 mm	18	12	เปลี่ยนสีได้	RGB	4	4	7,400.-
LI-WL-R42RGB	Ø 260 mm	42	12	เปลี่ยนสีได้	RGB	4	4	11,300.-
LI-WL-R42WW	Ø 260 mm	42	12	สีเดียว	แสงวอร์มไวท์	2	4	10,800.-
LI-WL-R42W	Ø 260 mm	42	12	สีเดียว	แสงไวท์	2	4	10,800.-
LI-HX-TL-WH2301802	Ø 233 mm	18	12	สีเดียว	แสงวอร์มไวท์	2	4	8,000.-
LI-HX-TL-WH2301803	Ø 233 mm	18	12	สีเดียว	แสงไวท์	2	4	8,000.-
LI-HX-TL-WH2301804	Ø 233 mm	18	12	เปลี่ยนสีได้	RGB 3 in 1	4	4	8,200.-
LI-HX-TL-WH2802401	Ø 286 mm	24	12	เปลี่ยนสีได้	RGB	4	4	11,500.-
LI-HX-TL-WH2802402	Ø 286 mm	24	12	สีเดียว	แสงวอร์มไวท์	2	4	10,800.-
LI-HX-TL-WH2802403	Ø 286 mm	24	12	สีเดียว	แสงไวท์	2	4	10,800.-

UNDERWATER LIGHT

กรอบโคม สแตนเลส 316
บาง 8 มม.




6 W
SL1106



RGB 3 in 1 Warm White White Blue RGB + Warm White 3-IN-1 White

* ต้องมีการติดตั้ง Junction Box

กรอบโคม สแตนเลส 316
บาง 8 มม.



10 W
SL16010



RGB 3 in 1 Warm White White Blue RGB + Warm White 3-IN-1 White

* ต้องมีการติดตั้ง Junction Box

กรอบโคม สแตนเลส 316
บาง 8 มม.



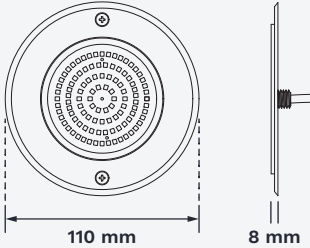
18 W
SL23018



RGB 3 in 1 Warm White White Blue RGB + Warm White 3-IN-1 White

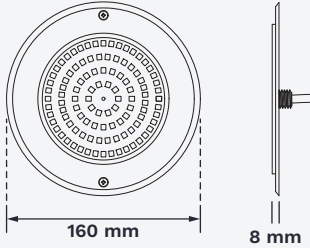
* ต้องมีการติดตั้ง Junction Box

DIMENSION



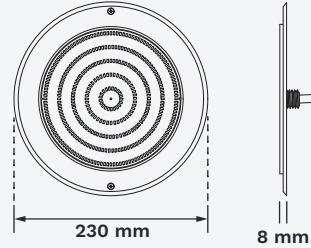
110 mm 8 mm

6 W
SL1106



160 mm 8 mm

10 W
SL16010



230 mm 8 mm

18 W
SL23018

Model Code	เส้นผ่านศูนย์กลาง	กำลังไฟฟ้า (W)	แรงดันไฟฟ้า (V) DC	ลักษณะสี	สี	จำนวนคอร์	ความยาวสาย (m)	Product Price
LI-WL-SL1106W	Ø 110 mm	6	12	สีเดียว	แสงโวลท์	2	4	3,100.-
LI-WL-SL1106WW	Ø 110 mm	6	12	สีเดียว	แสงวอร์มโวลท์	2	4	3,100.-
LI-WL-SL1106B	Ø 110 mm	6	12	สีเดียว	แสงสีฟ้า	2	4	3,100.-
LI-WL-SL1106RGB3N1	Ø 110 mm	6	12	เปลี่ยนสีได้	RGB 3 in 1	4	4	3,200.-
LI-WL-SL1106RGBWW	Ø 110 mm	6	12	เปลี่ยนสีได้	RGB+วอร์มโวลท์	5	4	3,800.-
LI-WL-TW1106	Ø 110 mm	6	12	เปลี่ยนสีได้	3-IN-1 White	4	4	3,300.-
LI-WL-SL16010W	Ø 160 mm	10	12	สีเดียว	แสงโวลท์	2	4	5,600.-
LI-WL-SL16010WW	Ø 160 mm	10	12	สีเดียว	แสงวอร์มโวลท์	2	4	5,600.-
LI-WL-SL16010B	Ø 160 mm	10	12	สีเดียว	แสงสีฟ้า	2	4	5,600.-
LI-WL-SL16010RGB3N1	Ø 160 mm	10	12	เปลี่ยนสีได้	RGB 3 in 1	4	4	5,600.-
LI-WL-SL16010RGBWW	Ø 160 mm	10	12	เปลี่ยนสีได้	RGB+วอร์มโวลท์	5	4	6,200.-
LI-WL-TW16010	Ø 160 mm	10	12	เปลี่ยนสีได้	3-IN-1 White	4	4	4,500.-
LI-WL-SL23018W	Ø 230 mm	18	12	สีเดียว	แสงโวลท์	2	4	7,200.-
LI-WL-SL23018WW	Ø 230 mm	18	12	สีเดียว	แสงวอร์มโวลท์	2	4	7,200.-
LI-WL-SL23018B	Ø 230 mm	18	12	สีเดียว	แสงสีฟ้า	2	4	7,200.-
LI-WL-SL23018RGB3N1	Ø 230 mm	18	12	เปลี่ยนสีได้	RGB 3 in 1	4	4	7,400.-
LI-WL-SL23018RGBWW	Ø 230 mm	18	12	เปลี่ยนสีได้	RGB+วอร์มโวลท์	5	4	7,800.-
LI-WL-TW23018	Ø 230 mm	18	12	เปลี่ยนสีได้	3-IN-1 White	4	4	6,000.-

01
02
03
04
05
06
07
08
09
UNDERWATER LIGHT
10
11
12
13
14
15
16
17
18
19
20
21

UNDERWATER LIGHT

01
02
03
04
05
06
07
08

กรอบโคม สแตนเลส 316
บาง 8 มม.



25 W
SL23025

RGB Warm White White Blue RGB + Warm White

กรอบโคม สแตนเลส 316
บาง 8 มม.



42 W
SL28042

RGB Warm White White Blue RGB + Warm White 3-IN-1 White

กรอบโคม สแตนเลส 316
บาง 8 มม.



Pre-Order

6 W
SLB1106

RGB Warm White White Blue RGB + Warm White

* ต้องมีการติดตั้ง Junction Box

* ต้องมีการติดตั้ง Junction Box

* ต้องมีการติดตั้ง Junction Box

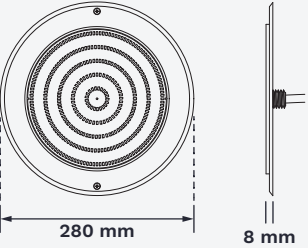
09
UNDERWATER LIGHT

DIMENSION

10
11
12
13
14
15
16
17
18
19
20
21



25 W
SL23025



42 W
SL28042




6 W
SLB1106

Model Code	เส้นผ่านศูนย์กลาง	กำลังไฟฟ้า (W)	แรงดันไฟฟ้า (V) DC	ลักษณะสี	สี	จำนวนคอร์	ความยาวสาย (m)	Product Price
LI-WL-SL23025W	Ø 230 mm	25	12	สีขาว	แสงโวลท์	2	4	8,100.-
LI-WL-SL23025WW	Ø 230 mm	25	12	สีขาว	แสงวอร์มโวลท์	2	4	8,100.-
LI-WL-SL23025B	Ø 230 mm	25	12	สีขาว	แสงสีฟ้า	2	4	10,200.-
LI-WL-SL23025RGB	Ø 230 mm	25	12	เปลี่ยนสีได้	RGB	4	4	10,500.-
LI-WL-SL23025RGBWW	Ø 230 mm	25	12	เปลี่ยนสีได้	RGB+วอร์มโวลท์	5	4	10,800.-
LI-WL-SL28042W	Ø 280 mm	42	12	สีขาว	แสงโวลท์	2	4	10,200.-
LI-WL-SL28042WW	Ø 280 mm	42	12	สีขาว	แสงวอร์มโวลท์	2	4	10,200.-
LI-WL-SL28042B	Ø 280 mm	42	12	สีขาว	แสงสีฟ้า	2	4	10,200.-
LI-WL-SL28042RGB	Ø 280 mm	42	12	เปลี่ยนสีได้	RGB	4	4	11,500.-
LI-WL-SL28042RGBWW	Ø 280 mm	42	12	เปลี่ยนสีได้	RGB+วอร์มโวลท์	5	4	11,800.-
LI-WL-TW28042	Ø 280 mm	42	12	เปลี่ยนสีได้	3-IN-1 White	4	4	8,400.-
LI-WL-SLB1106W	Ø 110 mm	6	12	สีขาว	แสงโวลท์	2	4	3,200.-
LI-WL-SLB1106WW	Ø 110 mm	6	12	สีขาว	แสงวอร์มโวลท์	2	4	3,200.-
LI-WL-SLB1106B	Ø 110 mm	6	12	สีขาว	แสงสีฟ้า	2	4	3,200.-
LI-WL-SLB1106RGB	Ø 110 mm	6	12	เปลี่ยนสีได้	RGB	4	4	3,300.-
LI-WL-SLB1106RGBWW	Ø 110 mm	6	12	เปลี่ยนสีได้	RGB+วอร์มโวลท์	5	4	5,000.-


UNDERWATER LIGHT

กรอบโคม สแตนเลส 316
บาง 8 มม.



Pre-Order


10 W
SLB16010



RGB Warm White White Blue RGB + Warm White


* ต้องมีการติดตั้ง Junction Box

กรอบโคม สแตนเลส 316
บาง 8 มม.



Pre-Order


18 W
SLB23018



RGB Warm White White Blue RGB + Warm White

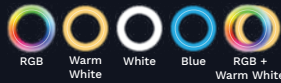
* ต้องมีการติดตั้ง Junction Box

กรอบโคม สแตนเลส 316
บาง 8 มม.



Pre-Order

25 W
SLB23025



RGB Warm White White Blue RGB + Warm White

* ต้องมีการติดตั้ง Junction Box

กรอบโคม สแตนเลส 316
บาง 8 มม.



Pre-Order

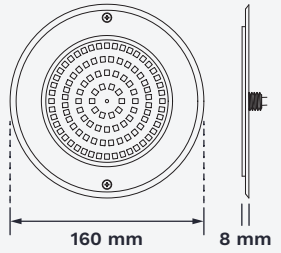
42 W
SLB28042



RGB Warm White White Blue RGB + Warm White

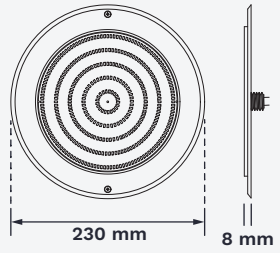
* ต้องมีการติดตั้ง Junction Box

DIMENSION



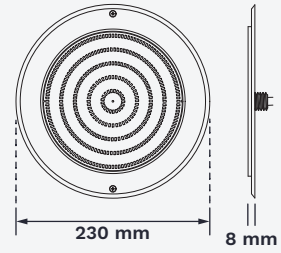
160 mm 8 mm

10 W
SLB16010



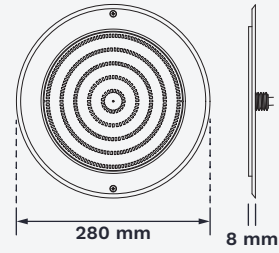
230 mm 8 mm

18 W
SLB23018



230 mm 8 mm

25 W
SLB23025



280 mm 8 mm

42 W
SLB28042

Model Code	เส้นผ่านศูนย์กลาง	กำลังไฟฟ้า (W)	แรงดันไฟฟ้า (V) DC	ลักษณะสี	สี	จำนวนคอร์	ความยาวสาย (m)	Product Price
LI-WL-SLB16010W	Ø 160 mm	10	12	สีขาว	แสงโวลท์	2	4	5,600.-
LI-WL-SLB16010WW	Ø 160 mm	10	12	สีขาว	แสงวอร์มโวลท์	2	4	5,600.-
LI-WL-SLB16010B	Ø 160 mm	10	12	สีขาว	แสงสีฟ้า	2	4	5,600.-
LI-WL-SLB16010RGB	Ø 160 mm	10	12	เปลี่ยนสีได้	RGB	4	4	5,800.-
LI-WL-SLB16010RGBWW	Ø 160 mm	10	12	เปลี่ยนสีได้	RGB+วอร์มโวลท์	5	4	6,200.-
LI-WL-SLB23018W	Ø 230 mm	18	12	สีขาว	แสงโวลท์	2	4	7,200.-
LI-WL-SLB23018WW	Ø 230 mm	18	12	สีขาว	แสงวอร์มโวลท์	2	4	7,200.-
LI-WL-SLB23018B	Ø 230 mm	18	12	สีขาว	แสงสีฟ้า	2	4	7,200.-
LI-WL-SLB23018RGB	Ø 230 mm	18	12	เปลี่ยนสีได้	RGB	4	4	7,400.-
LI-WL-SLB23018RGBWW	Ø 230 mm	18	12	เปลี่ยนสีได้	RGB+วอร์มโวลท์	5	4	7,800.-
LI-WL-SLB23025W	Ø 230 mm	25	12	สีขาว	แสงโวลท์	2	4	8,100.-
LI-WL-SLB23025WW	Ø 230 mm	25	12	สีขาว	แสงวอร์มโวลท์	2	4	8,100.-
LI-WL-SLB23025B	Ø 230 mm	25	12	สีขาว	แสงสีฟ้า	2	4	8,100.-
LI-WL-SLB23025RGB	Ø 230 mm	25	12	เปลี่ยนสีได้	RGB	4	4	8,500.-
LI-WL-SLB23025RGBWW	Ø 230 mm	25	12	เปลี่ยนสีได้	RGB+วอร์มโวลท์	5	4	8,900.-
LI-WL-SLB28042W	Ø 280 mm	42	12	สีขาว	แสงโวลท์	2	4	10,500.-
LI-WL-SLB28042WW	Ø 280 mm	42	12	สีขาว	แสงวอร์มโวลท์	2	4	10,500.-
LI-WL-SLB28042B	Ø 280 mm	42	12	สีขาว	แสงสีฟ้า	2	4	10,500.-
LI-WL-SLB28042RGB	Ø 280 mm	42	12	เปลี่ยนสีได้	RGB	4	4	10,500.-
LI-WL-SLB28042RGBWW	Ø 280 mm	42	12	เปลี่ยนสีได้	RGB+วอร์มโวลท์	5	4	11,000.-

01
02
03
04
05
06
07
08
09
UNDERWATER LIGHT

10
11
12
13
14
15
16
17
18
19
20
21

STEP 1 SLIM V.2 รุ่น PSN

เลือกดวงไฟ Color Options



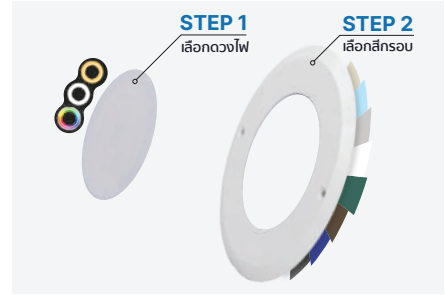
White



Warm White



RGB 3 in 1

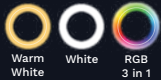


กรอบโคม ABS



NEW IN

6 W
PSN1106



* ต้องมีการติดตั้ง Junction Box

กรอบโคม ABS



NEW IN

10 W
PSN16010



* ต้องมีการติดตั้ง Junction Box

กรอบโคม ABS



NEW IN

18 W
PSN23018



* ต้องมีการติดตั้ง Junction Box

กรอบโคม ABS



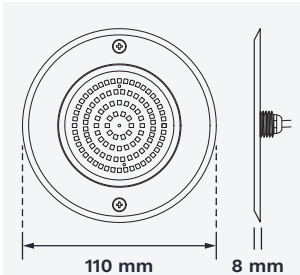
NEW IN

42 W
PSN28042



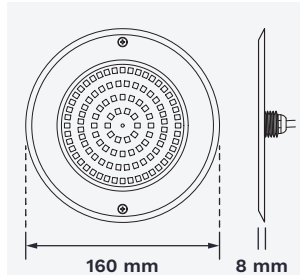
* ต้องมีการติดตั้ง Junction Box

DIMENSION



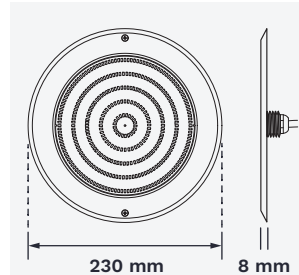
110 mm 8 mm

6 W
PSN1106



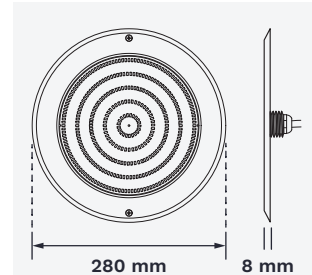
160 mm 8 mm

10 W
PSN16010



230 mm 8 mm

18 W
PSN23018



280 mm 8 mm

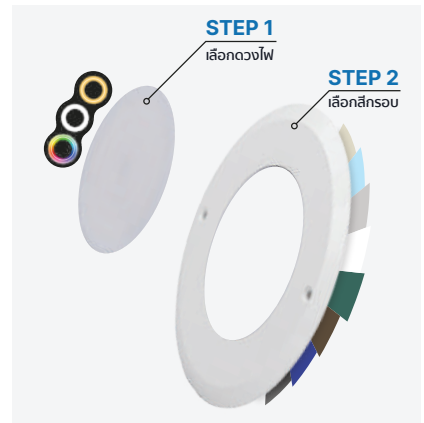
42 W
PSN28042


Model Code	เส้นผ่านศูนย์กลาง	กำลังไฟฟ้า (W)	แรงดันไฟฟ้า (V) DC	ลักษณะสี	สี	จำนวนคอร์	ความยาวสาย (ม)	Product Price
LI-HX-PSN1106WW	Ø 110 mm	6	12	สีขาว	แสงวอร์มไวท์	2	4	1,200.-
LI-HX-PSN1106W	Ø 110 mm	6	12	สีขาว	แสงไวท์	2	4	1,200.-
LI-HX-PSN1106RGB3N1	Ø 110 mm	6	12	เปลี่ยนสีได้	RGB 3 in 1	4	4	2,200.-
LI-HX-PSN16010WW	Ø 160 mm	10	12	สีขาว	แสงวอร์มไวท์	2	4	2,200.-
LI-HX-PSN16010W	Ø 160 mm	10	12	สีขาว	แสงไวท์	2	4	2,200.-
LI-HX-PSN16010RGB3N1	Ø 160 mm	10	12	เปลี่ยนสีได้	RGB 3 in 1	4	4	3,000.-
LI-HX-PSN23018WW	Ø 230 mm	18	12	สีขาว	แสงวอร์มไวท์	2	4	3,250.-
LI-HX-PSN23018W	Ø 230 mm	18	12	สีขาว	แสงไวท์	2	4	3,250.-
LI-HX-PSN23018RGB3N1	Ø 230 mm	18	12	เปลี่ยนสีได้	RGB 3 in 1	4	4	3,800.-
LI-HX-PSN28042WW	Ø 280 mm	42	12	สีขาว	แสงวอร์มไวท์	2	4	6,600.-
LI-HX-PSN28042W	Ø 280 mm	42	12	สีขาว	แสงไวท์	2	4	6,600.-
LI-HX-PSN28042RGB3N1	Ø 280 mm	42	12	เปลี่ยนสีได้	RGB 3 in 1	4	4	7,400.-

*ราคาเฉพาะดวงไฟ ไม่รวมกรอบ และเลือกกรอบโคมได้ที่หน้า 88

STEP 2 SLIM V.2 รุ่น PSN

เลือกกรอบได้ 8 สี **Customize Your Own Light**



สีกรอบ	Model Code	เส้นผ่านศูนย์กลาง	กำลังไฟ (W)	วัสดุกรอบ	Product Price
SAND BEIGE 	LI-HX-110SAND BEIGE	Ø 110 mm	6	ABS	500.-
	LI-HX-160SAND BEIGE	Ø 160 mm	10	ABS	600.-
	LI-HX-230SAND BEIGE	Ø 230 mm	18	ABS	800.-
	LI-HX-280SAND BEIGE	Ø 280 mm	42	ABS	1,000.-
SKY BLUE 	LI-HX-110SKY BLUE	Ø 110 mm	6	ABS	500.-
	LI-HX-160SKY BLUE	Ø 160 mm	10	ABS	600.-
	LI-HX-230SKY BLUE	Ø 230 mm	18	ABS	800.-
	LI-HX-280SKY BLUE	Ø 280 mm	42	ABS	1,000.-
ASH GRAY 	LI-HX-110ASH GRAY	Ø 110 mm	6	ABS	500.-
	LI-HX-160ASH GRAY	Ø 160 mm	10	ABS	600.-
	LI-HX-230ASH GRAY	Ø 230 mm	18	ABS	800.-
	LI-HX-280ASH GRAY	Ø 280 mm	42	ABS	1,000.-
OCEAN BLUE 	LI-HX-110OCEAN BLUE	Ø 110 mm	6	ABS	500.-
	LI-HX-160OCEAN BLUE	Ø 160 mm	10	ABS	600.-
	LI-HX-230OCEAN BLUE	Ø 230 mm	18	ABS	800.-
	LI-HX-280OCEAN BLUE	Ø 280 mm	42	ABS	1,000.-
EMERALD GREEN 	LI-HX-110EMERALD GREEN	Ø 110 mm	6	ABS	500.-
	LI-HX-160EMERALD GREEN	Ø 160 mm	10	ABS	600.-
	LI-HX-230EMERALD GREEN	Ø 230 mm	18	ABS	800.-
	LI-HX-280EMERALD GREEN	Ø 280 mm	42	ABS	1,000.-
WOOD BROWN 	LI-HX-110WOOD BROWN	Ø 110 mm	6	ABS	500.-
	LI-HX-160WOOD BROWN	Ø 160 mm	10	ABS	600.-
	LI-HX-230WOOD BROWN	Ø 230 mm	18	ABS	800.-
	LI-HX-280WOOD BROWN	Ø 280 mm	42	ABS	1,000.-
CLOUD WHITE 	LI-HX-110CLOUD WHITE	Ø 110 mm	6	ABS	500.-
	LI-HX-160CLOUD WHITE	Ø 160 mm	10	ABS	600.-
	LI-HX-230CLOUD WHITE	Ø 230 mm	18	ABS	800.-
	LI-HX-280CLOUD WHITE	Ø 280 mm	42	ABS	1,000.-
METAL GRAY 	LI-WL-110METAL GRAY	Ø 110 mm	6	Stainless Steel	1,000.-
	LI-WL-160METAL GRAY	Ø 160 mm	10	Stainless Steel	1,300.-
	LI-WL-230METAL GRAY	Ø 230 mm	18	Stainless Steel	2,100.-
	LI-WL-280METAL GRAY	Ø 280 mm	42	Stainless Steel	2,200.-

01
02
03
04
05
06
07
08
09
10
11
12
13
14
15
16
17
18
19
20
21
UNDERWATER LIGHT

UNDERWATER LIGHT

01
02
03
04
05
06
07
08
09

<p>กรอบโคม สแตนเลส 304</p> <p>แบบฝังโครงสร้าง:-</p>  <p>1 W HUG421</p> <p>Warm White White</p>	<p>กรอบโคม สแตนเลส 304</p> <p>แบบฝังโครงสร้าง:-</p>  <p>1 W HUG521</p> <p>Warm White White</p>	<p>กรอบโคม สแตนเลส 304</p> <p>แบบฝังโครงสร้าง:-</p>  <p>3 W HUG623</p> <p>Warm White White</p>	<p>กรอบโคม สแตนเลส 316</p> <p>แบบฝังโครงสร้าง:-</p>  <p>3 W HUG653</p> <p>RGB Warm White White</p>
---	---	---	--

UNDERWATER LIGHT

DIMENSION

10
11
12
13
14
15
16
17
18
19
20
21

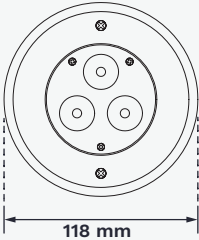
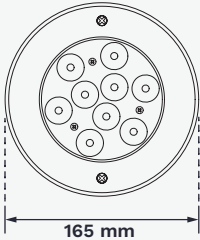
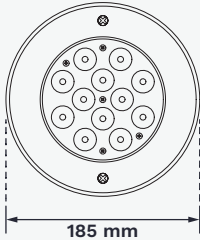
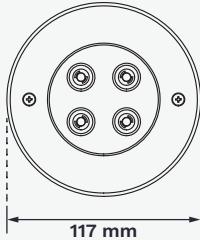
 <p>42 mm</p> <p>1 W HUG421</p>	 <p>52 mm</p> <p>1 W HUG521</p>	 <p>62 mm</p> <p>3 W HUG623</p>	 <p>65 mm</p> <p>3 W HUG653</p>
--	--	---	--

Model Code	เส้นผ่านศูนย์กลาง	กำลังไฟฟ้า (W)	แรงดันไฟฟ้า (V) DC	ลักษณะสี	สี	จำนวนคอร์	ความยาวสาย (m)	Product Price
LI-HX-TL-HUG42102	Ø 42 mm	1	12	สีขาว	แสงวอร์มไวท์	2	4	2,200.-
LI-HX-TL-HUG42103	Ø 42 mm	1	12	สีขาว	แสงไวท์	2	4	2,200.-
LI-HX-TL-HUG52102	Ø 52 mm	1	12	สีขาว	แสงวอร์มไวท์	2	4	2,600.-
LI-HX-TL-HUG52103	Ø 52 mm	1	12	สีขาว	แสงไวท์	2	4	2,600.-
LI-HX-TL-HUG62302	Ø 62 mm	3	12	สีขาว	แสงวอร์มไวท์	2	4	2,900.-
LI-HX-TL-HUG62303	Ø 62 mm	3	12	สีขาว	แสงไวท์	2	4	2,900.-
LI-HX-TL-HUG65301	Ø 65 mm	3	12	เปลี่ยนสีได้	RGB	4	4	6,000.-
LI-HX-TL-HUG65302	Ø 65 mm	3	12	สีขาว	แสงวอร์มไวท์	2	4	5,800.-
LI-HX-TL-HUG65303	Ø 65 mm	3	12	สีขาว	แสงไวท์	2	4	5,800.-

UNDERWATER LIGHT

<p>กรอบโคม สแตนเลส 316</p> <p>แบบฝังโครงสร้างสระ</p>  <p>9 W HUG1189</p> <p>RGB Warm White White RGB 3 in 1 Blue</p>	<p>กรอบโคม สแตนเลส 316</p> <p>แบบฝังโครงสร้างสระ</p>  <p>27 W HUG16527</p> <p>RGB Warm White White</p>	<p>กรอบโคม สแตนเลส 316</p> <p>แบบฝังโครงสร้างสระ</p>  <p>36 W HUG185</p> <p>RGB Warm White White RGB 3 in 1</p>	<p>กรอบโคม สแตนเลส 316</p> <p>แบบฝังโครงสร้างสระ</p>  <p>9 W RN9</p> <p>White Warm White RGB 3 in 1</p>
--	--	--	---

DIMENSION

 <p>118 mm</p> <p>9 W HUG1189</p>	 <p>165 mm</p> <p>27 W HUG16527</p>	 <p>185 mm</p> <p>36 W HUG185</p>	 <p>117 mm</p> <p>9 W RN9</p>
--	--	---	--

Model Code	เส้นผ่านศูนย์กลาง	กำลังไฟฟ้า (W)	แรงดันไฟฟ้า (V) DC	ลักษณะสี	สี	จำนวนคอร์	ความยาวสาย (m)	Product Price
LI-HX-TL-HUG118901	Ø 118 mm	9	12	เปลี่ยนสีได้	RGB	4	4	7,800.-
LI-HX-TL-HUG118902	Ø 118 mm	9	12	สีเดียว	แสงวอร์มไวท์	2	4	7,500.-
LI-HX-TL-HUG118903	Ø 118 mm	9	12	สีเดียว	แสงไวท์	2	4	7,500.-
LI-HX-TL-HUG118904	Ø 118 mm	9	12	เปลี่ยนสีได้	RGB 3 in 1	4	4	8,100.-
LI-HX-TL-HUG118905	Ø 118 mm	9	12	สีเดียว	แสงสีฟ้า	2	4	7,500.-
LI-HX-TL-HUG1652701	Ø 165 mm	27	12	เปลี่ยนสีได้	RGB	4	4	10,500.-
LI-HX-TL-HUG1652702	Ø 165 mm	27	12	สีเดียว	แสงวอร์มไวท์	2	4	9,100.-
LI-HX-TL-HUG1652703	Ø 165 mm	27	12	สีเดียว	แสงไวท์	2	4	9,100.-
LI-HX-TL-HUG18501	Ø 185 mm	36	12	เปลี่ยนสีได้	RGB	4	4	12,200.-
LI-HX-TL-HUG18502	Ø 185 mm	36	12	สีเดียว	แสงวอร์มไวท์	2	4	11,500.-
LI-HX-TL-HUG18503	Ø 185 mm	36	12	สีเดียว	แสงไวท์	2	4	11,500.-
LI-HX-TL-HUG18504	Ø 185 mm	36	12	เปลี่ยนสีได้	RGB 3 in 1	4	4	13,300.-
LI-WL-RN9W	Ø 117 mm	9	12	สีเดียว	แสงไวท์	2	4	10,500.-
LI-WL-RN9WW	Ø 117 mm	9	12	สีเดียว	แสงวอร์มไวท์	2	4	10,500.-
LI-WL-RN9RGB3N1	Ø 117 mm	9	12	เปลี่ยนสีได้	RGB 3 in 1	4	4	11,800.-

01
02
03
04
05
06
07
08
09
10
11
12
13
14
15
16
17
18
19
20
21

UNDERWATER LIGHT

01
02
03
04
05
06
07
08
09

กรอบโคม สแตนเลส 316
แบบฝังโครงสร้างสระ



18 W
RN18

White Warm White RGB 3 in 1

กรอบโคม สแตนเลส 316
แบบฝังโครงสร้างสระ



36 W
RN36

White Warm White RGB 3 in 1

กรอบโคม สแตนเลส 316
แบบฝังโครงสร้างสระ

Special Price
[Page 159]




SPECIAL PRICE

18 W
HUW330

RGB Warm White White

กรอบโคม สแตนเลส 304
แบบขायึด



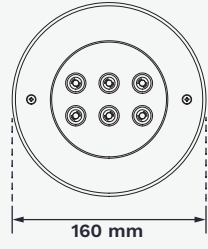
3 W
HUW703

Warm White White

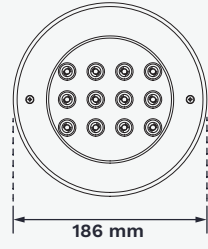
UNDERWATER LIGHT

DIMENSION

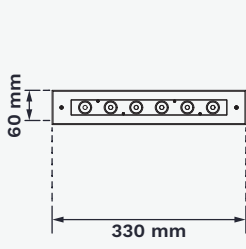
10
11
12
13
14
15
16
17
18
19
20
21



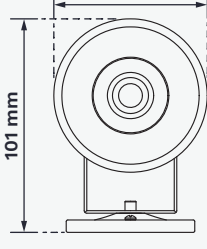
18 W
RN18



36 W
RN36



18 W
HUW330



3 W
HUW703

Model Code	เส้นผ่าศูนย์กลาง	กำลังไฟฟ้า (W)	แรงดันไฟฟ้า (V) DC	ลักษณะสี	สี	จำนวนคอร์	ความยาวสาย (m)	Product Price
LI-WL-RN18W	Ø 160 mm	18	12	สีขาว	แสงโวลท์	2	4	11,300.-
LI-WL-RN18WW	Ø 160 mm	18	12	สีขาว	แสงวอร์มโวลท์	2	4	11,300.-
LI-WL-RN18RGB3N1	Ø 160 mm	18	12	เปลี่ยนสีได้	RGB 3 in 1	4	4	13,300.-
LI-WL-RN36W	Ø 186 mm	36	12	สีขาว	แสงโวลท์	2	4	13,300.-
LI-WL-RN36WW	Ø 186 mm	36	12	สีขาว	แสงวอร์มโวลท์	2	4	13,300.-
LI-WL-RN36RGB3N1	Ø 186 mm	36	12	เปลี่ยนสีได้	RGB 3 in 1	4	4	14,600.-
LI-HX-TL-HUW33001	Ø 330 mm	18	12	เปลี่ยนสีได้	RGB	4	4	12,200.-
LI-HX-TL-HUW33002	Ø 330 mm	18	12	สีขาว	แสงวอร์มโวลท์	2	4	10,600.-
LI-HX-TL-HUW33003	Ø 330 mm	18	12	สีขาว	แสงโวลท์	2	4	10,600.-
LI-HX-TL-HUW70302	Ø 74 mm	3	12	สีขาว	แสงวอร์มโวลท์	2	4	2,150.-
LI-HX-TL-HUW70303	Ø 74 mm	3	12	สีขาว	แสงโวลท์	2	4	2,150.-

UNDERWATER LIGHT


กรอบโคม สแตนเลส 304
แบบขาชิด



3 W
HUW823

RGB Warm White White

กรอบโคม สแตนเลส 304
แบบขาชิด



9 W
UW859

RGB Warm White White

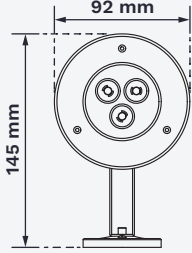
กรอบโคม สแตนเลส 316
แบบขาชิด



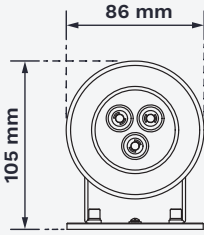
18 W
FT18

White Warm White RGB 3 in 1

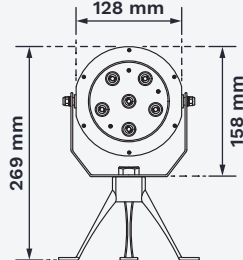
DIMENSION



3 W
HUW823



9 W
UW859



18 W
FT18

Model Code	เส้นผ่านศูนย์กลาง	กำลังไฟฟ้า (W)	แรงดันไฟฟ้า (V) DC	ลักษณะสี	สี	จำนวนคอร์	ความยาวสาย (m)	Product Price
LI-HX-TL-HUW82301	Ø 92 mm	3	12	เปลี่ยนสีได้	RGB	4	4	2,750.-
LI-HX-TL-HUW82302	Ø 92 mm	3	12	สีเดียว	แสงวอร์มไวท์	2	4	2,550.-
LI-HX-TL-HUW82303	Ø 92 mm	3	12	สีเดียว	แสงไวท์	2	4	2,550.-
LI-HX-TL-UW85901	Ø 86 mm	9	12	เปลี่ยนสีได้	RGB	4	4	3,800.-
LI-HX-TL-UW85902	Ø 86 mm	9	12	สีเดียว	แสงวอร์มไวท์	2	4	3,700.-
LI-HX-TL-UW85903	Ø 86 mm	9	12	สีเดียว	แสงไวท์	2	4	3,700.-
LI-WL-FT18W	Ø 128 mm	18	12	สีเดียว	แสงไวท์	2	4	13,300.-
LI-WL-FT18WW	Ø 128 mm	18	12	สีเดียว	แสงวอร์มไวท์	2	4	12,400.-
LI-WL-FT18RGB3N1	Ø 128 mm	18	12	เปลี่ยนสีได้	RGB 3 in 1	4	4	12,800.-



SPECIAL PRICE

PAL56

Special Price
[Page 160]

JESTA

หลอดไฟ LED สำหรับเปลี่ยนแทนหลอดไฟฮาโลเจน 300W

Model Code	Description	Product Price
LI-HX-TL-P56SMD01	หลอดไฟ LED 24W / 12V DC / 4 คอรั / เปลี่ยนสีได้ / RGB	7,800.-
LI-HX-TL-P56SMD02	หลอดไฟ LED 24W / 12V DC / 2 คอรั / สีเดียว / แสงวอร์มไวท์	6,200.-
LI-HX-TL-P56SMD03	หลอดไฟ LED 24W / 12V DC / 2 คอรั / สีเดียว / แสงไวท์	6,200.-



Electronic LED Driver

JESTA

อุปกรณ์แปลงกระแสสำหรับไฟ LED

Model Code	Description	Product Price
LI-HX-20W	ตัวแปลงกระแส DC ขนาด 20W / 12V/DC (AC in / DC out)	1,400.-
LI-HX-60W	ตัวแปลงกระแส DC ขนาด 60W / 12V/DC (AC in / DC out)	2,100.-
LI-HX-100W	ตัวแปลงกระแส DC ขนาด 100W / 12V/DC (AC in / DC out)	4,000.-
LI-HX-200W	ตัวแปลงกระแส DC ขนาด 200W / 12V/DC (AC in / DC out)	5,300.-
LI-THC-300W	ตัวแปลงกระแส DC ขนาด 300W / 12V/DC (AC in / DC out)	6,000.-



External Controller RF201

JESTA

อุปกรณ์สำหรับควบคุมไฟ LED แบบเปลี่ยนสีได้พร้อมรีโมท

Model Code	Description	Product Price
LI-HX-RF201	กล่องควบคุม DC12V/3 Channel พร้อมรีโมทควบคุม	3,600.-



External Controller with WiFi

JESTA

อุปกรณ์สำหรับควบคุมไฟ LED แบบเปลี่ยนสีได้พร้อมรีโมท

Model Code	Description	Product Price
LI-HX-D015	กล่องควบคุม DC12V/3 Channel พร้อมรีโมทควบคุม + Tuya App สำหรับไฟ RGB	3,900.-
LI-WL-D016	กล่องควบคุม DC12V/4 Channel พร้อมรีโมทควบคุม + Tuya App สำหรับไฟ RGBWW	3,700.-



Amplifier

JESTA

ตัวขยายสัญญาณสำหรับไฟ LED แบบเปลี่ยนสีได้

Model Code	Description	Product Price
LI-HX-WPAMP	ตัวขยายสัญญาณสำหรับไฟ RGB	1,450.-



Amplifier

JESTA

ตัวขยายสัญญาณสำหรับไฟ LED แบบเปลี่ยนสีได้

Model Code	Description	Product Price
LI-HX-WPAMP10A3	ตัวขยายสัญญาณสำหรับไฟ RGB *10A	1,950.-
LI-WL-AMPRGBWW	ตัวขยายสัญญาณสำหรับไฟ RGBWW *10A	2,500.-



Junction Box

อุปกรณ์เก็บสายไฟ

Model Code	Description	Product Price
LI-THS-MIXED-DEX-S	ชุดกล่องเก็บสายไฟ ABS	570.-

UNDERWATER LIGHT

กรอบโคม สแตนเลส 316
บาง 8 มม.



6 W
SA1106



* ต้องมีการติดตั้ง Junction Box

กรอบโคม สแตนเลส 316
บาง 8 มม.



10 W
SA16010



* ต้องมีการติดตั้ง Junction Box

กรอบโคม สแตนเลส 316
บาง 8 มม.



18 W
SA23018



* ต้องมีการติดตั้ง Junction Box

กรอบโคม สแตนเลส 316
บาง 8 มม.

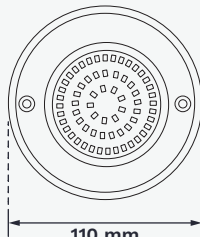


24 W
SA23024

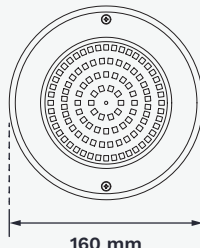


* ต้องมีการติดตั้ง Junction Box

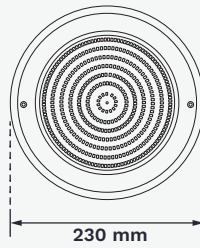
DIMENSION



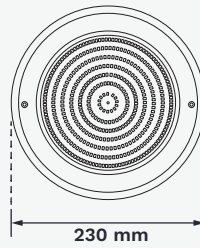
6 W
SA1106



10 W
SA16010



18 W
SA23018



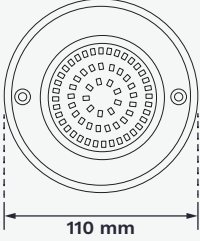
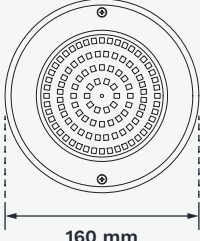
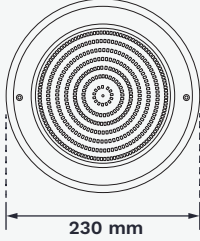
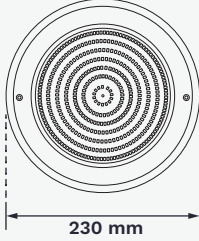
24 W
SA23024

Model Code	เส้นผ่านศูนย์กลาง	กำลังไฟฟ้า (W)	แรงดันไฟฟ้า (V) AC	ลักษณะสี	สี	จำนวนคอร์	ความยาวสาย (m)	Product Price
LI-HX-SA1106RGB	Ø 110 mm	6	12	เปลี่ยนสีได้	RGB	2	4	3,000.-
LI-HX-SA1106WW	Ø 110 mm	6	12	สีเดียว	แสงวอร์มไวท์	2	4	2,800.-
LI-HX-SA1106N	Ø 110 mm	6	12	สีเดียว	แสงโทนสีธรรมชาติ	2	4	2,800.-
LI-HX-SA1106W	Ø 110 mm	6	12	สีเดียว	แสงไวท์	2	4	2,800.-
LI-HX-SA1106B	Ø 110 mm	6	12	สีเดียว	แสงสีฟ้า	2	4	2,800.-
LI-HX-SA1106RGBWW	Ø 110 mm	6	12	เปลี่ยนสีได้	RGB+วอร์มไวท์	2	4	3,500.-
LI-HX-SA16010RGB	Ø 160 mm	10	12	เปลี่ยนสีได้	RGB	2	4	4,500.-
LI-HX-SA16010WW	Ø 160 mm	10	12	สีเดียว	แสงวอร์มไวท์	2	4	4,500.-
LI-HX-SA16010N	Ø 160 mm	10	12	สีเดียว	แสงโทนสีธรรมชาติ	2	4	4,000.-
LI-HX-SA16010W	Ø 160 mm	10	12	สีเดียว	แสงไวท์	2	4	4,000.-
LI-HX-SA16010B	Ø 160 mm	10	12	สีเดียว	แสงสีฟ้า	2	4	4,000.-
LI-HX-SA16010RGBWW	Ø 160 mm	10	12	เปลี่ยนสีได้	RGB+วอร์มไวท์	2	4	4,500.-
LI-HX-SA23018RGB	Ø 230 mm	18	12	เปลี่ยนสีได้	RGB	2	4	6,200.-
LI-HX-SA23018WW	Ø 230 mm	18	12	สีเดียว	แสงวอร์มไวท์	2	4	5,500.-
LI-HX-SA23018N	Ø 230 mm	18	12	สีเดียว	แสงโทนสีธรรมชาติ	2	4	5,500.-
LI-HX-SA23018W	Ø 230 mm	18	12	สีเดียว	แสงไวท์	2	4	5,500.-
LI-HX-SA23018B	Ø 230 mm	18	12	สีเดียว	แสงสีฟ้า	2	4	5,500.-
LI-HX-SA23018RGBWW	Ø 230 mm	18	12	เปลี่ยนสีได้	RGB+วอร์มไวท์	2	4	6,200.-
LI-HX-SA23024RGB	Ø 230 mm	24	12	เปลี่ยนสีได้	RGB	2	4	6,800.-
LI-HX-SA23024WW	Ø 230 mm	24	12	สีเดียว	แสงวอร์มไวท์	2	4	6,500.-
LI-HX-SA23024N	Ø 230 mm	24	12	สีเดียว	แสงโทนสีธรรมชาติ	2	4	6,500.-
LI-HX-SA23024W	Ø 230 mm	24	12	สีเดียว	แสงไวท์	2	4	6,500.-
LI-HX-SA23024B	Ø 230 mm	24	12	สีเดียว	แสงสีฟ้า	2	4	6,500.-
LI-HX-SA23024RGBWW	Ø 230 mm	24	12	เปลี่ยนสีได้	RGB+วอร์มไวท์	2	4	6,800.-

UNDERWATER LIGHT

<p>กรอบโคม สแตนเลส 316 บาง 8 มม.</p>  <p>6 W SAT1106</p> <p>RGB RGB + Warm White</p> <p>* ต้องมีการติดตั้ง Junction Box</p>	<p>กรอบโคม สแตนเลส 316 บาง 8 มม.</p>  <p>10 W SAT16010</p> <p>RGB RGB + Warm White</p> <p>* ต้องมีการติดตั้ง Junction Box</p>	<p>กรอบโคม สแตนเลส 316 บาง 8 มม.</p>  <p>18 W SAT23018</p> <p>RGB RGB + Warm White</p> <p>* ต้องมีการติดตั้ง Junction Box</p>	<p>กรอบโคม สแตนเลส 316 บาง 8 มม.</p>  <p>24 W SAT23024</p> <p>RGB RGB + Warm White</p> <p>* ต้องมีการติดตั้ง Junction Box</p>
--	--	---	--


DIMENSION

 <p>110 mm</p> <p>6 W SAT1106</p>	 <p>160 mm</p> <p>10 W SAT16010</p>	 <p>230 mm</p> <p>18 W SAT23018</p>	 <p>230 mm</p> <p>24 W SAT23024</p>
--	--	---	--

Model Code	เส้นผ่านศูนย์กลาง	กำลังไฟฟ้า (W)	แรงดันไฟฟ้า (V) AC	ลักษณะสี	สี	จำนวนคอร์	ความยาวสาย (m)	Product Price
LI-HX-SAT1106RGB	Ø 110 mm	6	12	เปลี่ยนสีได้	RGB	2	4	3,550.-
LI-HX-SAT1106RGBWW	Ø 110 mm	6	12	เปลี่ยนสีได้	RGB+วอร์มไวท์	2	4	4,150.-
LI-HX-SAT16010RGB	Ø 160 mm	10	12	เปลี่ยนสีได้	RGB	2	4	5,800.-
LI-HX-SAT16010RGBWW	Ø 160 mm	10	12	เปลี่ยนสีได้	RGB+วอร์มไวท์	2	4	6,000.-
LI-HX-SAT23018RGB	Ø 230 mm	18	12	เปลี่ยนสีได้	RGB	2	4	7,300.-
LI-HX-SAT23018RGBWW	Ø 230 mm	18	12	เปลี่ยนสีได้	RGB+วอร์มไวท์	2	4	7,500.-
LI-HX-SAT23024RGB	Ø 230 mm	24	12	เปลี่ยนสีได้	RGB	2	4	8,500.-
LI-HX-SAT23024RGBWW	Ø 230 mm	24	12	เปลี่ยนสีได้	RGB+วอร์มไวท์	2	4	8,800.-

UNDERWATER LIGHT


กรอบโคม ABS



18 W
AH16018

RGB Warm White White

กรอบโคม ABS



24 W
AH20024

RGB Warm White White

กรอบโคม ABS



30 W
AH26030

RGB Warm White White

DIMENSION



160 mm

18 W
AH16018



200 mm

24 W
AH20024



265 mm

30 W
AH26030

Model Code	เส้นผ่านศูนย์กลาง	กำลังไฟฟ้า (W)	แรงดันไฟฟ้า (V) AC	ลักษณะสี	สี	จำนวนคอร์	ความยาวสาย (m)	Product Price
LI-HX-AH16018RGB	Ø 160 mm	18	12	เปลี่ยนสีได้	RGB	2	4	6,000.-
LI-HX-AH16018WW	Ø 160 mm	18	12	สีเดียว	แสงวอร์มไวท์	2	4	5,800.-
LI-HX-AH16018W	Ø 160 mm	18	12	สีเดียว	แสงไวท์	2	4	5,800.-
LI-HX-AH20024RGB	Ø 200 mm	24	12	เปลี่ยนสีได้	RGB	2	4	7,400.-
LI-HX-AH20024WW	Ø 200 mm	24	12	สีเดียว	แสงวอร์มไวท์	2	4	7,150.-
LI-HX-AH20024W	Ø 200 mm	24	12	สีเดียว	แสงไวท์	2	4	7,150.-
LI-HX-AH26030RGB	Ø 265 mm	30	12	เปลี่ยนสีได้	RGB	2	4	8,850.-
LI-HX-AH26030WW	Ø 265 mm	30	12	สีเดียว	แสงวอร์มไวท์	2	4	8,500.-
LI-HX-AH26030W	Ø 265 mm	30	12	สีเดียว	แสงไวท์	2	4	8,500.-

01
02
03
04
05
06
07
08
09
UNDERWATER LIGHT

10
11
12
13
14
15
16
17
18
19
20
21

UNDERWATER LIGHT

กรอบโคม ABS




Pre-Order

18 W
BM17518

White Warm White RGB 3 in 1 RGB + Warm White

กรอบโคม ABS



Pre-Order

24 W
BM22024

White Warm White RGB 3 in 1 RGB + Warm White

กรอบโคม ABS

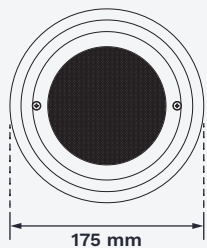


Pre-Order

30 W
BM28030

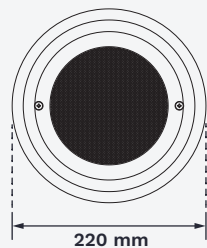
White Warm White RGB 3 in 1 RGB + Warm White

DIMENSION



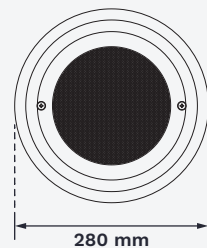
175 mm

18 W
BM17518



220 mm

24 W
BM22024



280 mm

30 W
BM28030

Model Code	เส้นผ่านศูนย์กลาง	กำลังไฟฟ้า (W)	แรงดันไฟฟ้า (V) AC	ลักษณะสี	สี	จำนวนคอร์	ความยาวสาย (m)	Product Price
LI-HX-BM17518W	Ø 175 mm	18	12	สีขาว	แสงโวลท์	2	4	5,800.-
LI-HX-BM17518WW	Ø 175 mm	18	12	สีขาว	แสงวอร์มโวลท์	2	4	5,800.-
LI-HX-BM17518RGB3N1	Ø 175 mm	18	12	เปลี่ยนสีได้	RGB 3 in 1	2	4	6,000.-
LI-HX-BM17518RGBWW	Ø 175 mm	18	12	เปลี่ยนสีได้	RGB+วอร์มโวลท์	2	4	6,000.-
LI-HX-BM22024W	Ø 220 mm	24	12	สีขาว	แสงโวลท์	2	4	7,150.-
LI-HX-BM22024WW	Ø 220 mm	24	12	สีขาว	แสงวอร์มโวลท์	2	4	7,150.-
LI-HX-BM22024RGB3N1	Ø 220 mm	24	12	เปลี่ยนสีได้	RGB 3 in 1	2	4	7,400.-
LI-HX-BM22024RGBWW	Ø 220 mm	24	12	เปลี่ยนสีได้	RGB+วอร์มโวลท์	2	4	7,400.-
LI-HX-BM28030W	Ø 280 mm	30	12	สีขาว	แสงโวลท์	2	4	8,500.-
LI-HX-BM28030WW	Ø 280 mm	30	12	สีขาว	แสงวอร์มโวลท์	2	4	8,500.-
LI-HX-BM28030RGB3N1	Ø 280 mm	30	12	เปลี่ยนสีได้	RGB 3 in 1	2	4	8,850.-
LI-HX-BM28030RGBWW	Ø 280 mm	30	12	เปลี่ยนสีได้	RGB+วอร์มโวลท์	2	4	8,850.-

UNDERWATER LIGHT

กรอบโคม ABS **HAYWARD**
We Build Better.




100 W
3640



Warm White


กรอบโคม สแตนเลส 304

Special Price
[Page 160]



SPECIAL PRICE *Pre-Order*

100 W
BPE100



Warm White

กรอบโคม ABS

Special Price
[Page 159]



SPECIAL PRICE

100 W
AP100



Warm White

กรอบโคม ABS

Special Price
[Page 159]



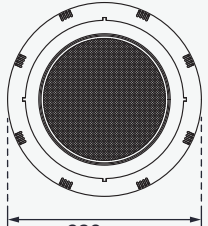
SPECIAL PRICE

36 W
BP100



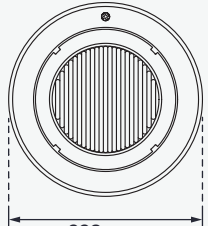
Warm White

DIMENSION



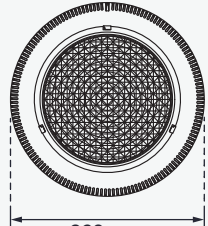
280 mm

100 W
3640



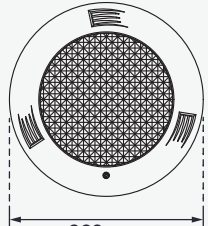
228 mm

100 W
BPE100



260 mm

100 W
AP100



260 mm

100 W
BP100

Model Code	เส้นผ่านศูนย์กลาง	กำลังไฟฟ้า (W)	แรงดันไฟฟ้า (V) AC	ลักษณะสี	สี	ความยาวสาย (m)	Product Price
LI-HA-3640	Ø 280 mm	100	12	สีขาว	แสงวอร์มไวท์	3.2	6,200.-
LI-SL-WL-BPE100	Ø 228 mm	100	12	สีขาว	แสงวอร์มไวท์	4	3,900.-
LI-JT-TL-AP100	Ø 260 mm	100	12	สีขาว	แสงวอร์มไวท์	4	3,800.-
LI-JT-TL-BP100	Ø 260 mm	100	12	สีขาว	แสงวอร์มไวท์	4	3,800.-

01
02
03
04
05
06
07
08
09 UNDERWATER LIGHT

10
11
12
13
14
15
16
17
18
19
20
21

UNDERWATER LIGHT

01
02
03
04
05
06
07
08


กรอบโคม ABS
Special Price
[Page 159]



100 W
CP100

Warm White

กรอบโคม ABS



50 W
TLGP50

Warm White

กรอบโคม ABS

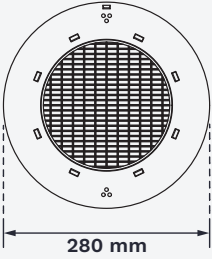


50 W
TLFP50

Warm White

DIMENSION

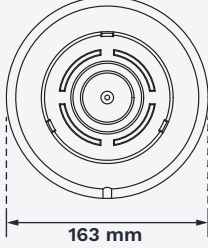
10
11
12
13
14
15



100 W
CP100



50 W
TLGP50



50 W
TLFP50

16
17
18
19
20
21

Model Code	เส้นผ่านศูนย์กลาง	กำลังไฟฟ้า (W)	แรงดันไฟฟ้า (V) AC	ลักษณะสี	สี	ความยาวสาย (m)	Product Price
LI-JT-TL-CP100	Ø 280 mm	100	12	สีขาว	แสงวอร์มไวท์	4	3,800.-
LI-JT-TLGP50	Ø 93 mm	50	12	สีขาว	แสงวอร์มไวท์	4	2,200.-
LI-JT-01592840	ท่อร้อยสายไฟ PVC สำหรับไฟ TLGP50						580.-
LI-JT-TLFP50	Ø 163 mm	50	12	สีขาว	แสงวอร์มไวท์	4	3,800.-

UNDERWATER LIGHT



PAL56



หลอดไฟ LED สำหรับเปลี่ยนแทนหลอดไฟฮาโลเจน 300W

Model Code	Description	Color	Product Price
LI-HX-P56ACRGB	หลอดไฟ LED 24W / 12V AC / 2 คอรั / เปลี่ยนสีได้	RGB	6,000.-
LI-HX-P56ACWW	หลอดไฟ LED 24W / 12V AC / 2 คอรั / สีเดียว	แสงวอร์มไวท์	4,000.-
LI-HX-P56ACW	หลอดไฟ LED 24W / 12V AC / 2 คอรั / สีเดียว	แสงไวท์	4,000.-



PAL56



หลอดไฟ HALOGEN 300W

Model Code	Description	Product Price
LI-SL-PAR56300	หลอดไฟฮาโลเจน 300W / 12V AC / 2 คอรั	2,000.-



Remote Control for LED (AC 12 V)



อุปกรณ์สำหรับควบคุมไฟ LED แบบเปลี่ยนสีได้

Model Code	Description	Product Price
LI-HX-R1801	รีโมทคอนโทรลสำหรับไฟ RGB, RGBWW	400.-



Remote Control for LED (AC 12 V)



อุปกรณ์สำหรับควบคุมไฟ LED แบบเปลี่ยนสีได้

Model Code	Description	Product Price
LI-HX-TC01	รีโมทคอนโทรล สำหรับไฟ LED 12 V AC ควบคุมผ่าน Tuya APP Max. Output : 300W Max (each group 150W)	4,500.-



AC Transformer

หม้อแปลงสำหรับ ไฟระวายน้าแบบ AC

Model Code	Description	Product Price
LI-TH-50W	หม้อแปลงไฟ 50W/12V	1,680.-
LI-TH-100W	หม้อแปลงไฟ 100W/12V	1,900.-
LI-TH-150W	หม้อแปลงไฟ 150W/12V	2,150.-
LI-TH-300W	หม้อแปลงไฟ 300W/12V	3,300.-
LI-TH-500W	หม้อแปลงไฟ 500W/12V	4,600.-
LI-TH-1000W	หม้อแปลงไฟ 1000W/12V	6,900.-

AUTOMATION





OmniHub®



ชุดควบคุมอุปกรณ์ในระบบสระว่ายน้ำ OmniHub®

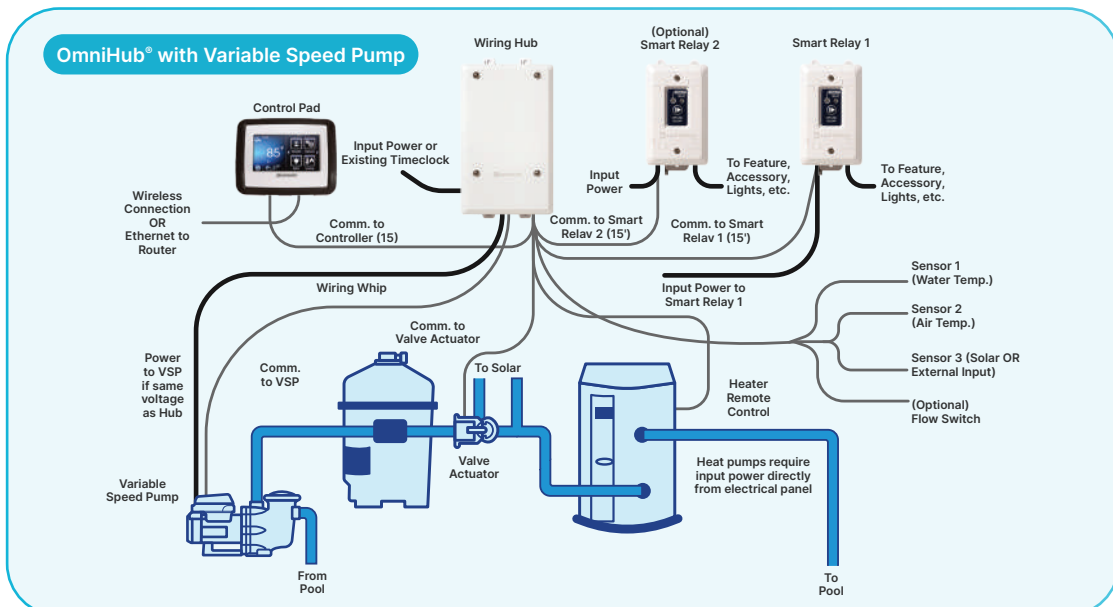
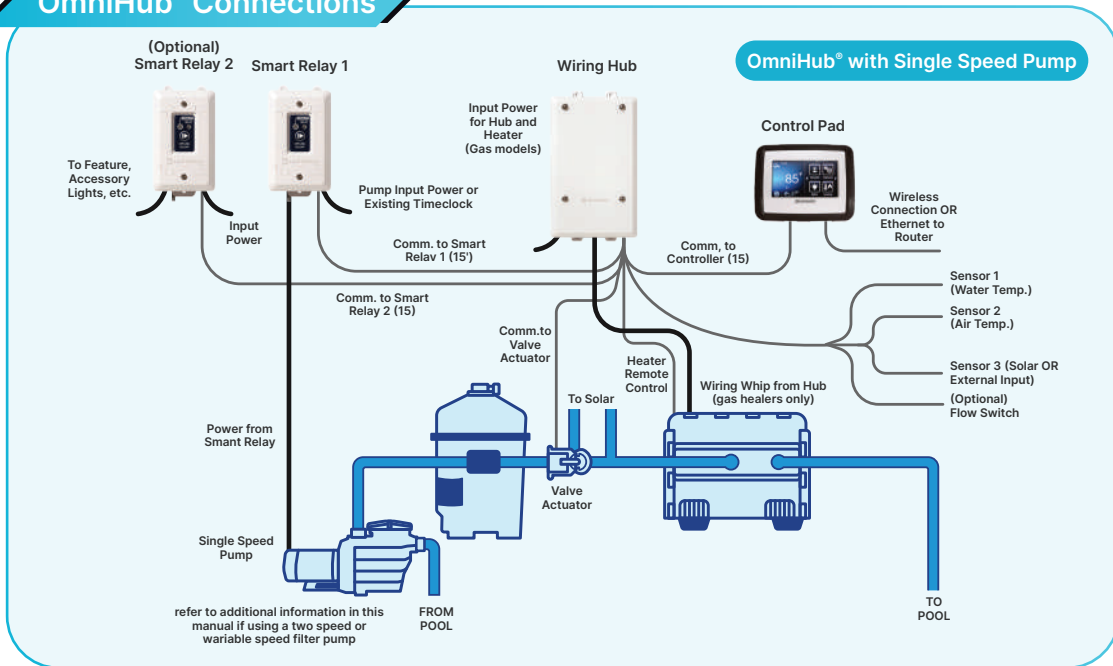
Pre-Order

Model Code	Description	Product Price
AUTO-HA-HLOMNIHUB	ชุดอุปกรณ์ OmniHub® (wiring base unit, Control pad, และ 1 Smart Relay)	300,000.-
AUTO-HA-HLAQRPCB	แผงควบคุม Daughter Board สำหรับติดตั้ง AquaRite เพื่อใช้ร่วมกับ OmniHub®	ติดต่อสอบถามราคา
AUTO-HA-HLH485RELAY	ชุด Smart Relay สำหรับติดตั้งอุปกรณ์เพิ่มเติมร่วมกับ OmniHub®	80,000.-

OmniHub® ระบบควบคุมสระอัจฉริยะ: Smart Pool Control

ในปัจจุบัน เราสามารถควบคุมทั้งระบบสระว่ายน้ำได้ ผ่านชุดควบคุมระบบสระว่ายน้ำ "Smart Pool Control" ที่สามารถสั่งการทำงานของระบบสระว่ายน้ำทั้ง การเปิด/ปิดอุปกรณ์ต่าง ๆ ในห้องเครื่องและในสระว่ายน้ำหรือการเช็คสถานะการทำงานต่าง ๆ ผ่าน Application ในมือถือหรือเชื่อมต่อผ่าน Alexa และ Google Home ทำให้การควบคุมระบบสระว่ายน้ำเป็นเรื่องง่าย และสะดวกที่สุด

OmniHub® Connections



01
02
03
04
05
06
07
08
09
10
AUTOMATION

11
12
13
14
15
16
17
18
19
20
21

HEATING

- Electrical Heater • Heat Pump



WARRANTY

ИИСУЃ	HEATER	
	Residential	Commercial
HAYWARD	1 Ȳ	1 Ȳ
WATERCO	1 Ȳ	1 Ȳ

ИИСУЃ	HEAT PUMP			
	Residential		Commercial	
	Heat Exchanger	Compressor	Heat Exchanger	Compressor
WATERCO	10 Ȳ	2 Ȳ	2 Ȳ	2 Ȳ

ИИСУЃ	ИИСУЃ	INVERTER HEAT PUMP		
		Residential		
		Heat Exchanger	Compressor	Compressor
AQUARK	Mr. Perfect	10 Ȳ	7 Ȳ	1 Ȳ
AQUARK	Mr. Silence 30	10 Ȳ	7 Ȳ	1 Ȳ

		Commercial		
		Heat Exchanger	Compressor	Compressor
AQUARK	Mr. Perfect	3 Ȳ	2 Ȳ	1 Ȳ
AQUARK	Mr. Silence 30	3 Ȳ	2 Ȳ	1 Ȳ

HEATING TYPE

TEMP < 40°C

TEMP > 40°C

HEAT & COOL

COOLING

WATERCO
water, the liquid of life



Digiheat (Single-Phase)



Digiheat (Three-Phase)

HAYWARD
We Build Better.



CSPA Series Spa Heater

WATERCO
water, the liquid of life



Electrochill Chiller

SMALL



MEDIUM



LARGE



COMMERCIAL



WATERCO
water, the liquid of life



Electroheat MK V

WATERCO
water, the liquid of life



Electroheat Plus MK III

AQUARK



Mr. Perfect

รองรับการใช้งานกับระบบ
ขนาดกลาง - ใหญ่



MR. SILENCE 30

WATERCO
water, the liquid of life



Electroheat Pro

WATERCO
water, the liquid of life



Electroheat Hot Water

WATERCO
water, the liquid of life



Electroheat ECO V



Electroheat Heat & Cool

AQUARK



Mr. Perfect

รุ่น MPC410S

MR.PERFECT

อีกระดับของเทคโนโลยีเครื่องทำน้ำอุ่น
สระว่ายน้ำประหยัดพลังงานมากขึ้น



ควบคุมการทำงานผ่านแอปพลิเคชัน
"INVERGO"



➤ ตัวแลกเปลี่ยนความร้อนโทเทเนียมแบบปิด
เพื่อประสิทธิภาพในการทำความร้อนได้สูงขึ้น 40%

➤ คอมเพรสเซอร์ DC แบบโรตารีคู่
ให้ประสิทธิภาพการทำงานสูง

➤ เทคโนโลยี EEV ช่วยทำให้ประสิทธิภาพ
ในการทำความร้อนสูงขึ้น 20% (COP)

➤ ทำงานได้อย่างรวดเร็ว
และมีระบบช่วยในการละลายน้ำแข็ง

➤ มีการป้องกันเกี่ยวกับระบบไฟฟ้า
เต็มรูปแบบ : 180V - 260V และระบบซอฟต์แวร์

➤ มีฟังก์ชันใช้งานกับสเปา
ทำความร้อนสูงถึง 40°C

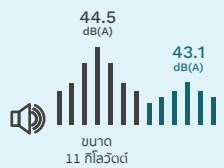


ตัวควบคุม

ตัวควบคุมที่ได้รับการปรับปรุงฟังก์ชัน
การใช้งานที่ง่าย พร้อมการตรวจสอบ
ข้อมูลขั้นสูง นอกจากนี้ยังรวมกระจกมิลิกรีย์
แบบเต็มแผง และไฟด้านหลังที่ตอบสนอง
หน้าจอมีกระจกครอบทั้งแผง

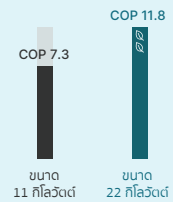
ความเงียบ

เงียบกว่าถึง 1.4 เท่า



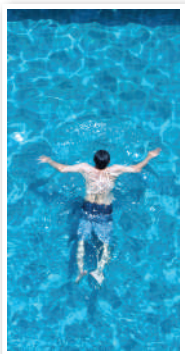
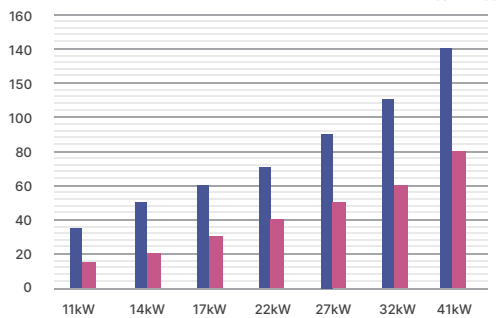
ประหยัดสุด

ประหยัดกว่า 38 %



Sizing Reference

เปรียบเทียบฮักบิ้นกับปริมาณสระ:



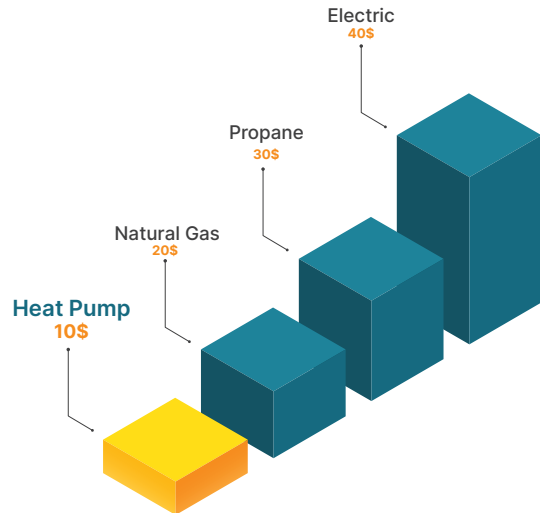
Volume (m3)



Heat Pump หรือ ปั๊มทำความร้อนสำหรับสระว่ายน้ำ เป็นอุปกรณ์ที่จะช่วยให้สระว่ายน้ำของคุณอุ่นได้ตลอดช่วงเวลา 24 ชั่วโมงในราคาประหยัด

สำหรับ Heat Pump รุ่น Electroheat นั้น ใช้พลังงานเพียงเศษเสี้ยวของพลังงานทั้งหมดเพื่อสร้างความร้อนในปริมาณที่เท่า ๆ กันเมื่อเทียบกับเครื่องทำความร้อนแบบใช้แก๊สและแบบใช้ไฟฟ้า และยังไม่ต้องพึ่งพาดวงอาทิตย์เหมือนเครื่องทำความร้อนจากแสงอาทิตย์ เนื่องจาก Heat Pump สามารถใช้ความร้อนที่แฝงอยู่ในอากาศเพื่อนำมาเพิ่มอุณหภูมิให้น้ำนั่นเอง

สำหรับการใช้ไฟฟ้าของ Electroheat นั้น ทุกๆ 1 kW จะสามารถผลิตความร้อนได้มากถึง 6 kW



ทำไมต้อง Heat Pump Waterco?



LCD ใช้งานง่ายด้วย หน้าจอ LCD แสดงอุณหภูมิ



Unique modern robust design
ดีไซน์ทันสมัย แข็งแรงไม่ซ้ำใคร

ด้วยการออกแบบตัวผลิตภัณฑ์จาก เทอร์โมพลาสติกที่มีความสามารถในการทนทานต่อการกัดกร่อนได้เป็นอย่างดี รวมทั้งยังสามารถลดเสียงรบกวนและการสั่นสะเทือนได้อีกด้วย



Inbuilt Safety Devices
อุปกรณ์ความปลอดภัยในตัว

มาพร้อมระบบป้องกันในระหว่างการดำเนินงาน ด้วยอุปกรณ์ตรวจสอบการไหลของน้ำ, อุปกรณ์ควบคุมระดับสารทำความเย็น และการหน่วงเวลาในการเริ่มทำงานของ Compressor



Powerful Heat Transfer
การถ่ายเทความร้อนอย่างทรงพลัง

ให้ประสิทธิภาพในการถ่ายความร้อนอย่างทั่วถึง ด้วยตัวแลกเปลี่ยนความร้อนแบบขดลวดเพื่อเพิ่มการสัมผัสของน้ำได้มากที่สุด ช่วยเพิ่มประสิทธิภาพการทำความร้อนได้อย่างดี



Weatherproof Cabinet
ตัวเครื่องเหมาะกับการติดตั้งในทุกสภาพอากาศ

ด้วยการออกแบบตัวเครื่อง Heat Pump ที่ทำให้สามารถติดตั้งภายนอกอาคารได้อย่างมั่นใจ ทนทานต่อทุกสภาพอากาศ สามารถทนแดดและฝนได้เป็นอย่างดี



Smart Controls

ระบบควบคุมแบบอัจฉริยะ

ส่วนควบคุมที่สามารถใช้งานง่าย เพื่อให้สามารถควบคุมและจัดการอุณหภูมิของน้ำได้ตามต้องการ โดยสามารถกำหนดได้ตั้งแต่ 18°C - 40°C



Dual Coil Titanium Heat Exchanger
คอยล์แลกเปลี่ยนความร้อนแบบไทเทเนียมคู่

ด้วยตัวแลกเปลี่ยนความร้อนแบบขดลวด คอยล์ไทเทเนียมแบบคู่ที่สามารถทนทานต่อการกัดกร่อนได้เป็นอย่างดี เหมาะกับการใช้งานกับน้ำในสระว่ายน้ำ ทั้งสระว่ายน้ำคลอรีน ระบบเกลือ รวมถึงไอโซน เพื่อความปลอดภัยต่ออายุการใช้งานของอุปกรณ์



Scroll Compressor
คอมเพรสเซอร์แบบสโคร

มาพร้อมเครื่องอัดไอแบบสโคร ที่มีการสั่นสะเทือนน้อยมาก ให้การทำงานที่เงียบเพื่อประสิทธิภาพที่ดีขึ้นและประสิทธิภาพสูง



Eco-Friendly R410A
เป็นมิตรต่อสิ่งแวดล้อม

ด้วยการใช้งานร่วมกับสารทำความเย็นชนิด R410A ที่มีคุณสมบัติเป็นมิตรต่อสิ่งแวดล้อม ไม่ทำลายโอโซน และยังมีประสิทธิภาพในการทำอุณหภูมิที่ดีอีกด้วย



Large Evaporator Area
พื้นที่คอยล์เย็นขนาดใหญ่

เพิ่มพื้นที่ Evaporator ขนาดใหญ่ยิ่งขึ้น เพื่อให้สามารถดูดซับปริมาณความร้อนจากอากาศโดยรอบได้มากยิ่งขึ้น



CSPA Series Spa Heater



เครื่องทำน้ำร้อนแบบ ฮีทเตอร์ไฟฟ้า

Single Phase **Pre-Order**

Model Code	Description	Product Price
HT-HA-CSPAXI55	ฮีทเตอร์ไฟฟ้า ขนาด 5.5 kW /18,766 BTU /23 A /50Hz	ติดต่อสอบถามราคา
HT-HA-CSPAXI11	ฮีทเตอร์ไฟฟ้า ขนาด 11 kW /37,532 BTU /46 A /50Hz	ติดต่อสอบถามราคา



Digiheat In-Line Heater



เครื่องทำน้ำร้อน แบบฮีทเตอร์ไฟฟ้า

Single-Phase

Model Code	Description	Product Price
HT-WI-2810240	ฮีทเตอร์ไฟฟ้า ขนาด 2.4 kW /8,188.8 BTU /10 A /50Hz	59,300.-
HT-WI-2810360	ฮีทเตอร์ไฟฟ้า ขนาด 3.6 kW /12,283.2 BTU /15 A /50Hz	61,500.-
HT-WI-2810480	ฮีทเตอร์ไฟฟ้า ขนาด 4.8 kW /16,377.6 BTU /20 A /50Hz	63,600.-
HT-WI-2810600	ฮีทเตอร์ไฟฟ้า ขนาด 6.0 kW /20,416.0 BTU /25 A /50Hz	66,500.-

* มี Pressure Switch ภายในตัว



Digiheat In-Line Heater



เครื่องทำน้ำร้อน แบบฮีทเตอร์ไฟฟ้า

Three Phase

Model Code	Description	Product Price
HT-WI-2811830	ฮีทเตอร์ไฟฟ้า ขนาด 18 kW /61,416.0 BTU /25 A /50Hz	113,800.-
HT-WI-2812430	ฮีทเตอร์ไฟฟ้า ขนาด 24 kW /81,888.0 BTU /35 A /50Hz	127,000.-

* มี Pressure Switch ภายในตัว พร้อม Flow Check Valve



Electroheat MK V



ฮีทปั๊มทำน้ำร้อนสำหรับสระว่ายน้ำ และสปา

Single Phase

Model Code	Description	Product Price
HP-WI-278095	ฮีทปั๊มทำน้ำร้อน ขนาด 9 kW /30,700 BTU /9 A /50Hz	160,000.-
HP-WI-278123	ฮีทปั๊มทำน้ำร้อน ขนาด 12 kW /41,000 BTU /12 A /50Hz	173,000.-
HP-WI-278192	ฮีทปั๊มทำน้ำร้อน ขนาด 19 kW /64,000 BTU /22 A /50Hz	270,000.-
HP-WI-278232	ฮีทปั๊มทำน้ำร้อน ขนาด 23 kW /78,500 BTU /30 A /50Hz	330,000.-

Pre-Order

Model Code	Description	Product Price
HP-WI-278152	ฮีทปั๊มทำน้ำร้อน ขนาด 15 kW /51,000 BTU /12 A /50Hz	208,000.-



Electrochill Chiller



ฮีทปั๊มทำน้ำเย็นสำหรับสระว่ายน้ำ และสปา

Single Phase

Model Code	Description	Product Price
HP-WI-2780900	ฮีทปั๊มทำน้ำเย็น ขนาด 9 kW / 240 V /50Hz	245,000.-



Electroheat Plus MK III



ฮีทปั๊มทำน้ำร้อนสำหรับสระว่ายน้ำ และสปา

Three Phase

Model Code	Description	Product Price
HP-WI-2782533	ฮีทปั๊มทำน้ำร้อน ขนาด 25 kW /85,000 BTU /12 A /50Hz	355,000.-
HP-WI-2783133	ฮีทปั๊มทำน้ำร้อน ขนาด 31 kW /105,000 BTU /14 A /50Hz	437,000.-
HP-WI-2783733	ฮีทปั๊มทำน้ำร้อน ขนาด 37 kW /125,000 BTU /15 A /50Hz	509,000.-
HP-WI-2784433	ฮีทปั๊มทำน้ำร้อน ขนาด 44 kW /150,000 BTU /17 A /50Hz	580,000.-



Electroheat Pro



ฮีทปั๊มทำน้ำร้อนสำหรับสระว่ายน้ำ และสปา

Three Phase Pre-Order

Model Code	Description	Product Price
HP-WI-27883803025	ฮีทปั๊มทำน้ำร้อน ขนาด 110 kW /358,000 BTU / A /50Hz	ติดต่อสอบถามราคา

HEATING

01
02
03
04
05
06
07
08
09
10
11
12
13
14
15
16
17
18
19
20
21



Electroheat Pro



ฮีทปั๊มทำน้ำร้อนสำหรับสระว่ายน้ำ และสปา

Three Phase **Pre-Order**

Model Code	Description	Product Price
HP-WI-27883803N030	ฮีทปั๊มทำน้ำร้อน ขนาด 150 kW /511,500 BTU /80 A /50Hz	ติดต่อสอบถามราคา



Electroheat Pro



ฮีทปั๊มทำน้ำร้อนสำหรับสระว่ายน้ำ และสปา

Three Phase **Pre-Order**

Model Code	Description	Product Price
HP-WI-27883803N050	ฮีทปั๊มทำน้ำร้อน ขนาด 250 kW /852,500 BTU /132 A /50Hz	ติดต่อสอบถามราคา

HEATING



Electroheat Heat & Cool



ฮีทปั๊มทำน้ำร้อน-เย็น สำหรับสระว่ายน้ำ และสปา

Three Phase **Pre-Order**

Model Code	Description	Product Price
HP-WI-EHC031T353-6D	ฮีทปั๊มทำน้ำร้อน และน้ำเย็น ขนาด 31 kW /50Hz / Heating 29 kW, Cooling 16 kW	ติดต่อสอบถามราคา
HP-WI-EHC037T353-6D	ฮีทปั๊มทำน้ำร้อน และน้ำเย็น ขนาด 37 kW /50Hz / Heating 34.7 kW, Cooling 19 kW	ติดต่อสอบถามราคา



Electroheat ECO V Inverter



ฮีทปั๊มทำน้ำร้อนสำหรับสระว่ายน้ำ และสปา

Single Phase **Pre-Order**

Model Code	Description	Product Price
HP-WI-2781710	ฮีทปั๊มทำน้ำร้อน ขนาด 17 kW /17.6 - 2.7 A /50Hz	ติดต่อสอบถามราคา
HP-WI-2782110	ฮีทปั๊มทำน้ำร้อน ขนาด 24 kW /21.7 - 3.0 A /50Hz	ติดต่อสอบถามราคา
HP-WI-2782510	ฮีทปั๊มทำน้ำร้อน ขนาด 25 kW /27.2 - 3.95 A /50Hz	ติดต่อสอบถามราคา



Mr. Perfect Inverter Heat Pump



ฮีทปั๊มทำน้ำร้อน-เย็น สำหรับสระว่ายน้ำ และสปา พร้อมควบคุมผ่าน Application Invergo

Single Phase

Model Code	Description	Product Price
HPC-AQK-MPC070	ฮีทปั๊มทำน้ำร้อน และน้ำเย็น ระบบอินเวอร์เตอร์ ขนาด 7 kW/ 230V / 50Hz	64,000.-
HPC-AQK-MPC090	ฮีทปั๊มทำน้ำร้อน และน้ำเย็น ระบบอินเวอร์เตอร์ ขนาด 9 kW/ 230V / 50Hz	70,000.-
HPC-AQK-MPC110	ฮีทปั๊มทำน้ำร้อน และน้ำเย็น ระบบอินเวอร์เตอร์ ขนาด 11 kW/ 230V / 50Hz	90,000.-
HPC-AQK-MPC140	ฮีทปั๊มทำน้ำร้อน และน้ำเย็น ระบบอินเวอร์เตอร์ ขนาด 14 kW/ 230V / 50Hz	104,000.-
HPC-AQK-MPC170	ฮีทปั๊มทำน้ำร้อน และน้ำเย็น ระบบอินเวอร์เตอร์ ขนาด 17 kW/ 230V / 50Hz	133,000.-
HPC-AQK-MPC220	ฮีทปั๊มทำน้ำร้อน และน้ำเย็น ระบบอินเวอร์เตอร์ ขนาด 22 kW/ 230V / 50Hz	160,000.-
HPC-AQK-MPC270	ฮีทปั๊มทำน้ำร้อน และน้ำเย็น ระบบอินเวอร์เตอร์ ขนาด 26.5 kW/ 230V / 50Hz	190,000.-

Three Phase

Model Code	Description	Product Price
HPC-AQK-MPC320S	ฮีทปั๊มทำน้ำร้อน และน้ำเย็น ระบบอินเวอร์เตอร์ ขนาด 31.5 kW/ 400V / 50Hz	216,000.-
HPC-AQK-MPC410S	ฮีทปั๊มทำน้ำร้อน และน้ำเย็น ระบบอินเวอร์เตอร์ ขนาด 40.5 kW/ 400V / 50Hz	267,000.-

01
02
03
04
05
06
07
08
09
10
11
HEATING



Mr. Slilence 30 Inverter Heat Pump



ฮีทปั๊มทำน้ำร้อน-เย็น สำหรับสระว่ายน้ำ และสปา พร้อมควบคุมผ่าน Application Invergo

Single Phase *Pre-Order*

Model Code	Description	Product Price
HPC-AQK-MPXC100	ฮีทปั๊มทำน้ำร้อน และน้ำเย็น ระบบอินเวอร์เตอร์ ขนาด 10 kW/ 230V / 50Hz	90,000.-
HPC-AQK-MPXC120	ฮีทปั๊มทำน้ำร้อน และน้ำเย็น ระบบอินเวอร์เตอร์ ขนาด 12 kW/ 230V / 50Hz	115,000.-
HPC-AQK-MPXC150	ฮีทปั๊มทำน้ำร้อน และน้ำเย็น ระบบอินเวอร์เตอร์ ขนาด 15 kW/ 230V / 50Hz	140,000.-
HPC-AQK-MPXC170	ฮีทปั๊มทำน้ำร้อน และน้ำเย็น ระบบอินเวอร์เตอร์ ขนาด 17.5 kW/ 230V / 50Hz	155,000.-
HPC-AQK-MPXC190	ฮีทปั๊มทำน้ำร้อน และน้ำเย็น ระบบอินเวอร์เตอร์ ขนาด 19.5 kW/ 230V / 50Hz	170,000.-
HPC-AQK-MPXC230	ฮีทปั๊มทำน้ำร้อน และน้ำเย็น ระบบอินเวอร์เตอร์ ขนาด 23 kW/ 230V / 50Hz	190,000.-
HPC-AQK-MPXC280	ฮีทปั๊มทำน้ำร้อน และน้ำเย็น ระบบอินเวอร์เตอร์ ขนาด 28 kW/ 230V / 50Hz	225,000.-
HPC-AQK-MPXC340	ฮีทปั๊มทำน้ำร้อน และน้ำเย็น ระบบอินเวอร์เตอร์ ขนาด 34 kW/ 230V / 50Hz	260,000.-

Three Phase *Pre-Order*

Model Code	Description	Product Price
HPC-AQK-MPXC280S	ฮีทปั๊มทำน้ำร้อน และน้ำเย็น ระบบอินเวอร์เตอร์ ขนาด 28 kW/ 400V / 50Hz	215,000.-
HPC-AQK-MPXC340S	ฮีทปั๊มทำน้ำร้อน และน้ำเย็น ระบบอินเวอร์เตอร์ ขนาด 33.5 kW/ 400V / 50Hz	245,000.-
HPC-AQK-MPXC420S	ฮีทปั๊มทำน้ำร้อน และน้ำเย็น ระบบอินเวอร์เตอร์ ขนาด 42 kW/ 400V / 50Hz	305,000.-

12
13
14
15
16
17
18
19
20
21



ELECTROHEAT HOT WATER SYSTEM



ฮีทปั๊มทำน้ำร้อน สำหรับสระว่ายน้ำ และสปา Hi-Temp

Pre-Order

Model Code	Description	Product Price
HP-WI-W84103	ฮีทปั๊มทำน้ำร้อน ขนาด 9.5 kW / 1PH / 50HZ ทำอุณหภูมิสูงสุดถึง 60 องศา	ติดต่อสอบถามราคา
HP-WI-W84104	ฮีทปั๊มทำน้ำร้อน ขนาด 20 kW / 3PH / 50HZ ทำอุณหภูมิสูงสุดถึง 60 องศา	ติดต่อสอบถามราคา
HP-WI-W84105	ฮีทปั๊มทำน้ำร้อน ขนาด 40 kW / 3PH / 50HZ ทำอุณหภูมิสูงสุดถึง 60 องศา	ติดต่อสอบถามราคา

11

HEATING

- 12
- 13
- 14
- 15
- 16
- 17
- 18
- 19
- 20
- 21

JET & SPA

- Endless Swim • Counterflow System • Jet & Spa Fitting



WARRANTY

Илусуи	ENDLESS SWIM
JESTA	1 ȳ

เครื่องว่ายน้ำทวนกระแส เป็นเครื่องที่ทำคลื่นกระแสน้ำเพื่อว่ายน้ำ โดยว่ายน้ำได้ไม่จำกัดแม้มีพื้นที่สระว่ายน้ำจำกัด เหมาะสำหรับผู้ที่ชื่นชอบการออกกำลังกาย หรือต้องการฝึกว่ายน้ำ

MPU Series

Micro Endless Swim (MPU08)



ขนาดกำลังมอเตอร์ 0.8 kW (Twin Motor)



ผลิตด้วยกระบวนการที่ทันสมัย วัสดุมีความแข็งแรง ทนต่อการกัดกร่อน และรังสียูวี



เหมาะกับผู้เริ่มต้นและผู้ที่ชอบการออกกำลังกาย



ขนาดเล็กประหยัดพื้นที่ เคลื่อนย้ายสะดวก



ปรับความเร็วได้มากถึง 99 ระดับ ปรับได้ละเอียดตามต้องการ



ควบคุมผ่านรีโมทคอนโทรล ปรึการทำงานได้ทันที

MPU Series

Mini Endless Swim (MPU12)



ขนาดกำลังมอเตอร์ 1.2 kW



เทคโนโลยีการไหลแบบ Laminar เรียบ สม่ำเสมอ



ว่ายน้ำได้แบบไร้ข้อจำกัด พร้อมความสบายสูงสุด



ใช้มอเตอร์แรงดันน้ำ DC36V มีความปลอดภัย



ปรับความเร็วได้มากถึง 99 ระดับ ปรับได้ละเอียดตามต้องการ



ควบคุมผ่านรีโมทคอนโทรล ปรึการทำงานได้ทันที

RPU Series

Mini Endless Swim (MPU12)



มีให้เลือก 2 ขนาด กำลังมอเตอร์ 2 kW และ 2.5 kW



ทนต่อสภาพอากาศ UV และการกัดกร่อน



เหมาะกับผู้ที่ชอบการออกกำลังกาย



ติดตั้งได้กับสระทุกขนาด เหมาะกับทุกพื้นที่



ปรับความเร็วได้มากถึง 99 ระดับ ปรับได้ละเอียดตามต้องการ



ไม่มีแรงสั่นจากเครื่องตอนทำงาน ใช้งานได้อย่างมั่นใจ



Endless Swim EPU Series EPU120-440



อุปกรณ์เครื่องว่ายน้ำ แบบทวนกระแสน้ำ

Pre-Order

Model Code	Description	Product Price
WH-SL-EPU-120-630	ชุดอุปกรณ์เครื่องว่ายน้ำทวนกระแสน้ำ พร้อมระบบกรองแบบฝังในโครงสร้าง ประกอบด้วย Submerged Pump 380V/50 Hz ขนาด 4.5 kW ตัวกรอง 2 ตัว และปั๊มขนาด 1 HP สำหรับระบบกรองจำนวน 2 ชุด สำหรับสระว่ายน้ำขนาดไม่เกิน 128 m ³	ติดต่อสอบถามราคา



Endless Swim EPU Series EPU60-440



อุปกรณ์เครื่องว่ายน้ำ แบบทวนกระแสน้ำ

Pre-Order

Model Code	Description	Product Price
WH-SL-EPU-60-630	ชุดอุปกรณ์เครื่องว่ายน้ำทวนกระแสน้ำ พร้อมระบบกรองแบบฝังในโครงสร้าง ประกอบด้วย Submerged Pump 380V/50 Hz ขนาด 4.1 kW ตัวกรอง 1 ตัว และปั๊มขนาด 1 HP สำหรับระบบกรองจำนวน 1 ชุด สำหรับสระว่ายน้ำขนาดไม่เกิน 64 m ³	ติดต่อสอบถามราคา



Endless Swim EPU Series EPU00-440



อุปกรณ์เครื่องว่ายน้ำ แบบทวนกระแสน้ำ

Pre-Order

Model Code	Description	Product Price
WH-SL-EPU-00-440	ชุดอุปกรณ์เครื่องว่ายน้ำทวนกระแสน้ำ แบบฝังในโครงสร้าง ประกอบด้วย Submerged Pump 380V/50 Hz ขนาด 3 kW สำหรับสระว่ายน้ำขนาดไม่เกิน 64 m ³	ติดต่อสอบถามราคา



Micro Endless Swim MPU08



อุปกรณ์เครื่องว่ายน้ำ แบบทวนกระแสน้ำ

Pre-Order

Model Code	Description	Product Price
WH-SL-MPU08	ชุดอุปกรณ์เครื่องว่ายน้ำทวนกระแสน้ำ แบบแขวนผนังสระ ขนาดเล็ก กะทัดรัด ประกอบด้วย Submerged Pump 220V/50 Hz 0.8 & 0.8 : Twin Motor (1.6 kW)	125,000.-



Mini Endless Swim MPU Series



อุปกรณ์เครื่องว่ายน้ำ แบบทวนกระแสน้ำ

Pre-Order

Model Code	Description	Product Price
WH-SL-MPU12	ชุดอุปกรณ์เครื่องว่ายน้ำทวนกระแสน้ำ แบบแขวนผนังสระ ประกอบด้วย Submerged Pump 220V/50 Hz ขนาด 1.2 kW	240,000.-



Endless Swim RPU Series RPU



อุปกรณ์เครื่องว่ายน้ำ แบบทวนกระแสน้ำ

Pre-Order

Model Code	Description	Product Price
WH-SL-RPU20	ชุดอุปกรณ์เครื่องว่ายน้ำทวนกระแสน้ำ แบบแขวนผนังสระ ประกอบด้วย Submerged Pump 220V/50 Hz ขนาด 2 kW	400,000.-
WH-SL-RPU25	ชุดอุปกรณ์เครื่องว่ายน้ำทวนกระแสน้ำ แบบแขวนผนังสระ ประกอบด้วย Submerged Pump 220V/50 Hz ขนาด 2.5 kW	480,000.-

01
02
03
04
05
06
07
08
09
10
11
12
JET & SPA
13
14
15
16
17
18
19
20
21



JESTMAX SWIM JET-GST



ชุดอุปกรณ์เจ็ทสปา แบบว่ายน้ำทวนกระแส

Pre-Order

Model Code	Description	Product Price
CT-JT-GST2200	ชุดอุปกรณ์เจ็ทสปา แบบว่ายน้ำทวนกระแส ชนิดวางพร้อมโครงสร้าง หน้าเจ็ทพลาสติก พร้อมปั้ม 3HP/380V	ติดต่อสอบถามราคา
CT-JT-GST3000	ชุดอุปกรณ์เจ็ทสปา แบบว่ายน้ำทวนกระแส ชนิดวางพร้อมโครงสร้าง หน้าเจ็ทพลาสติก พร้อมปั้ม 4HP/380V	ติดต่อสอบถามราคา
CT-JT-GST4000	ชุดอุปกรณ์เจ็ทสปา แบบว่ายน้ำทวนกระแส ชนิดวางพร้อมโครงสร้าง หน้าเจ็ทพลาสติก พร้อมปั้ม 5.5HP/380V	ติดต่อสอบถามราคา



JESTMAX SWIM JET-GST-SP



ชุดอุปกรณ์เจ็ทสปา แบบว่ายน้ำทวนกระแส

Pre-Order

Model Code	Description	Product Price
CT-JT-GST2200SP	ชุดอุปกรณ์เจ็ทสปา แบบว่ายน้ำทวนกระแส ชนิดวางพร้อมโครงสร้าง หน้าเจ็ทพลาสติก+ราวสแตนเลส พร้อมปั้ม 3HP/380V	ติดต่อสอบถามราคา
CT-JT-GST3000SP	ชุดอุปกรณ์เจ็ทสปา แบบว่ายน้ำทวนกระแส ชนิดวางพร้อมโครงสร้าง หน้าเจ็ทพลาสติก+ราวสแตนเลส พร้อมปั้ม 4HP/380V	ติดต่อสอบถามราคา
CT-JT-GST4000SP	ชุดอุปกรณ์เจ็ทสปา แบบว่ายน้ำทวนกระแส ชนิดวางพร้อมโครงสร้าง หน้าเจ็ทพลาสติก+ราวสแตนเลส พร้อมปั้ม 5.5HP/380V	ติดต่อสอบถามราคา



JESTMAX SWIM JET-GST-SS



ชุดอุปกรณ์เจ็ทสปา แบบว่ายน้ำทวนกระแส

Pre-Order

Model Code	Description	Product Price
CT-JT-GST2200SS	ชุดอุปกรณ์เจ็ทสปา แบบว่ายน้ำทวนกระแส ชนิดวางพร้อมโครงสร้าง หน้าเจ็ทพลาสติก+ราวสแตนเลส พร้อมปั้ม 3HP/380V	ติดต่อสอบถามราคา
CT-JT-GST3000SS	ชุดอุปกรณ์เจ็ทสปา แบบว่ายน้ำทวนกระแส ชนิดวางพร้อมโครงสร้าง หน้าเจ็ทพลาสติก+ราวสแตนเลส พร้อมปั้ม 4HP/380V	ติดต่อสอบถามราคา
CT-JT-GST4000SS	ชุดอุปกรณ์เจ็ทสปา แบบว่ายน้ำทวนกระแส ชนิดวางพร้อมโครงสร้าง หน้าเจ็ทพลาสติก+ราวสแตนเลส พร้อมปั้ม 5.5HP/380V	ติดต่อสอบถามราคา



JESTMAX SWIM JET-GSD



ชุดอุปกรณ์เจ็ทสปา แบบว่ายน้ำทวนกระแส

Pre-Order

Model Code	Description	Product Price
CT-JT-GSD2200	ชุดอุปกรณ์เจ็ทสปา แบบว่ายน้ำทวนกระแส ชนิดวางพร้อมโครงสร้าง หน้าเจ็ทพลาสติกคู่ พร้อมปั้ม 3HP/380V	ติดต่อสอบถามราคา
CT-JT-GSD3000	ชุดอุปกรณ์เจ็ทสปา แบบว่ายน้ำทวนกระแส ชนิดวางพร้อมโครงสร้าง หน้าเจ็ทพลาสติกคู่ พร้อมปั้ม 4HP/380V	ติดต่อสอบถามราคา
CT-JT-GSD4000	ชุดอุปกรณ์เจ็ทสปา แบบว่ายน้ำทวนกระแส ชนิดวางพร้อมโครงสร้าง หน้าเจ็ทพลาสติกคู่ พร้อมปั้ม 5.5HP/380V	ติดต่อสอบถามราคา



SPECIAL PRICE

Turbo Boost Jet

Special Price
[Page 160]



อุปกรณ์สำหรับระบบเจ็ท และสปา

Model Code	Description	Product Price
JE-HA-SP1450T	เจ็ทสป่า แบบวาล์วน้ำทวนกระแส อัตราการไหล 13.6 – 14.7 m ³ /h (สีขาว)	5,300.-



Jet-Air III Common Body



อุปกรณ์สำหรับระบบเจ็ท และสปา

Model Code	Description	Product Price
JE-HA-SP1434PAKA	บอดี้ ท่อเจ็ทสป่า JET AIR III Air 1.5" x Water 1.5" (สีขาว)	3,100.-
JE-HA-SP1434PAKADGR	บอดี้ ท่อเจ็ทสป่า JET AIR III Air 1.5" x Water 1.5" (สีเทาเข้ม)	2,600.-
JE-HA-SP14341PAKA	บอดี้ ท่อเจ็ทสป่า JET III Air 1" x Water 1" (สีขาว)	4,100.-
JE-HA-SP14343PAKA	บอดี้ ท่อเจ็ทสป่า JET III Air 1" x Water 1.5" (สีขาว)	2,700.-



Vari-Flo Nozzle



หัวเจ็ทสป่า แบบสามารถปรับได้

Model Code	Description	Product Price
JE-HA-SP1434PAKB	หัวเจ็ทสป่า Vari-Flo Nozzle แบบสามารถปรับได้ (สีขาว)	2,000.-
JE-HA-SP1434PAKBDGR	หัวเจ็ทสป่า Vari-Flo Nozzle แบบสามารถปรับได้ (สีเทาเข้ม)	1,500.-



Pulse-Flo Nozzle



หัวเจ็ทสป่า แบบหมุน

Model Code	Description	Product Price
JE-HA-SP1436PAKB	หัวเจ็ทสป่า Pulse-Flo Nozzle แบบหมุน	3,500.-



Whirl-Flo Nozzle



หัวเจ็ทสป่า แบบตรง

Model Code	Description	Product Price
JE-HA-SP1437PAKB	หัวเจ็ทสป่า Whirl-Flo Nozzle แบบตรง	1,700.-



SPECIAL PRICE

Extended Venturi Tee Jet

Special Price
[Page 160]



อุปกรณ์สำหรับระบบเจ็ท และสปา

Model Code	Description	Product Price
JE-HA-10-4325	บอดี้ ท่อเจ็ทสป่า Extended Venturi Tee Jet with Nozzle	4,700.-



Swim Jet



อุปกรณ์สำหรับระบบเจ็ท และสปา

Model Code	Description	Product Price
JE-WI-45541	เจ็ทสป่า แบบวาล์วน้ำทวนกระแส อัตราการไหล 20.4 m ³ /h – ขนาดท่อ 1"	ติดต่อสอบถามราคา

Pre-Order

01
02
03
04
05
06
07
08
09
10
11



Body Jet Spa



อุปกรณ์สำหรับระบบเจ็ท และสปา

Model Code	Description	Product Price
JE-JT-0021	บอลดี ท่อเจ็ทสปา JET Air 10 มม." x Water 20 มม.	770.-
JE-JT-0028	หัวเจ็ทสปา 3 - 1.5" แบบสามารถปรับได้	1,100.-

12
JET & SPA



Body Jet Spa



อุปกรณ์สำหรับระบบเจ็ท และสปา

Model Code	Description	Product Price
JE-JT-1138	บอลดี ท่อเจ็ทสปา แบบ Eyeball JET Air 25 มม." x Water 25 มม.	880.-
JE-JT-1113	หัวเจ็ทสปาแบบ Eyeball 2 - 3/4"	340.-



Venturi Tee Jet



อุปกรณ์สำหรับระบบเจ็ท และสปา

Model Code	Description	Product Price
JE-SL-ASL02	บอลดี ท่อเจ็ทสปา Extended Venturi Tee Jet with Nozzle	850.-

13
14
15
16
17
18
19
20
21



Air Bubble Nozzle



อุปกรณ์สำหรับสร้างฟองน้ำฟองอากาศ

Model Code	Description	Product Price
JE-JT-2211A	หัว Nozzle สำหรับสร้างฟองน้ำฟองอากาศ แบบ 9 รู (Nine Hole Jet)	440.-
JE-JT-2212	หัว Nozzle สำหรับสร้างฟองน้ำฟองอากาศ แบบ 1 รู (One Hole Jet)	590.-



Air Push Button



อุปกรณ์ปุ่ม เปิด-ปิด ระบบสปา

Model Code	Description	Product Price
JE-JT-PK1844	ปุ่มเปิด-ปิด สำหรับควบคุมระบบสปา	750.-



NEW IN

Pneumatic Switch



ปั๊มแมตริกสวิสต์

Model Code	Description	Product Price
JE-SL-B147	ปั๊มแมตริกสวิสต์	700.-



Air Valve

แอร์วาล์วสำหรับ ระบบสปา

Model Code	Description	Product Price
JE-THS-AV15	แอร์วาล์ว แบบสวมท่อ 1.5"	480.-

WATER FEATURE





Sheer500



อุปกรณ์สร้างม่านน้ำตก

Pre-Order

Model Code	Description	Product Price
JE-HA-WFS512R1	อุปกรณ์สร้างม่านน้ำตก ขนาด 1 ft. (1" LIP Rear Mount)	ติดต่อสอบถามราคา
JE-HA-WFS524R1	อุปกรณ์สร้างม่านน้ำตก ขนาด 2 ft. (1" LIP Rear Mount)	ติดต่อสอบถามราคา
JE-HA-WFS536R1	อุปกรณ์สร้างม่านน้ำตก ขนาด 3 ft. (1" LIP Rear Mount)	ติดต่อสอบถามราคา
JE-HA-WFS548R1	อุปกรณ์สร้างม่านน้ำตก ขนาด 4 ft. (1" LIP Rear Mount)	ติดต่อสอบถามราคา
JE-HA-WFS560R1	อุปกรณ์สร้างม่านน้ำตก ขนาด 5 ft. (1" LIP Rear Mount)	ติดต่อสอบถามราคา

Pre-Order

Model Code	Description	Product Price
JE-HA-WFS512R6	อุปกรณ์สร้างม่านน้ำตก ขนาด 1 ft. (6" LIP Rear Mount)	ติดต่อสอบถามราคา
JE-HA-WFS524R6	อุปกรณ์สร้างม่านน้ำตก ขนาด 2 ft. (6" LIP Rear Mount)	ติดต่อสอบถามราคา
JE-HA-WFS536R6	อุปกรณ์สร้างม่านน้ำตก ขนาด 3 ft. (6" LIP Rear Mount)	ติดต่อสอบถามราคา
JE-HA-WFS548R6	อุปกรณ์สร้างม่านน้ำตก ขนาด 4 ft. (6" LIP Rear Mount)	ติดต่อสอบถามราคา
JE-HA-WFS560R6	อุปกรณ์สร้างม่านน้ำตก ขนาด 5 ft. (6" LIP Rear Mount)	ติดต่อสอบถามราคา

Pre-Order

Model Code	Description	Product Price
JE-HA-WFS512B1	อุปกรณ์สร้างม่านน้ำตก ขนาด 1 ft. (1" LIP Bottom Mount)	ติดต่อสอบถามราคา
JE-HA-WFS524B1	อุปกรณ์สร้างม่านน้ำตก ขนาด 2 ft. (1" LIP Bottom Mount)	ติดต่อสอบถามราคา
JE-HA-WFS536B1	อุปกรณ์สร้างม่านน้ำตก ขนาด 3 ft. (1" LIP Bottom Mount)	ติดต่อสอบถามราคา

Pre-Order

Model Code	Description	Product Price
JE-HA-WFS512B6	อุปกรณ์สร้างม่านน้ำตก ขนาด 1 ft. (6" LIP Bottom Mount)	ติดต่อสอบถามราคา
JE-HA-WFS524B6	อุปกรณ์สร้างม่านน้ำตก ขนาด 2 ft. (6" LIP Bottom Mount)	ติดต่อสอบถามราคา
JE-HA-WFS536B6	อุปกรณ์สร้างม่านน้ำตก ขนาด 3 ft. (6" LIP Bottom Mount)	ติดต่อสอบถามราคา



Deck Jet 500



อุปกรณ์สร้างม่านน้ำตก

Pre-Order

Model Code	Description	Product Price
JE-HA-WFJ500PAK4	อุปกรณ์สร้างน้ำพุ	ติดต่อสอบถามราคา



ColorLogic Bubbler



อุปกรณ์สร้างม่านน้ำตก

Pre-Order

Model Code	Description	Product Price
WF-HA-WFB100	อุปกรณ์สร้างน้ำพุ	ติดต่อสอบถามราคา



ColorLogic Laminar



อุปกรณ์สร้างม่านน้ำตก

Pre-Order

Model Code	Description	Product Price
WF-HA-WFL100	อุปกรณ์สร้างน้ำพุ	ติดต่อสอบถามราคา

LADDER

- 2 Steps • 3 Steps • 4 Steps



SPECIAL PRICE



Pool Ladder Model Standard

Special Price
[Page 160]

JESTA

บันไดสำหรับสระว่ายน้ำ แบบ Standard

Model Code	Description	Product Price
LD-JT-PLH2S	บันไดสระว่ายน้ำ สแตนเลส 316 แบบ Standard จำนวน 2 ชั้น	8,900.-
LD-JT-PLH3S	บันไดสระว่ายน้ำ สแตนเลส 316 แบบ Standard จำนวน 3 ชั้น	9,400.-
LD-JT-PLH4S	บันไดสระว่ายน้ำ สแตนเลส 316 แบบ Standard จำนวน 4 ชั้น	12,500.-

Pool Ladder Model Muro

JESTA

บันไดสำหรับสระว่ายน้ำ แบบ Muro

Model Code	Description	Product Price
LD-JT-PLU2S	บันไดสระว่ายน้ำ สแตนเลส 316 แบบ Muro จำนวน 2 ชั้น	8,800.-
LD-JT-PLU3S	บันไดสระว่ายน้ำ สแตนเลส 316 แบบ Muro จำนวน 3 ชั้น	9,400.-
LD-JT-PLU4S	บันไดสระว่ายน้ำ สแตนเลส 316 แบบ Muro จำนวน 4 ชั้น	12,000.-

SPECIAL PRICE



Pool Ladder Model Mix

Special Price
[Page 160]

JESTA

บันไดสำหรับสระว่ายน้ำ แบบ Mix

Model Code	Description	Product Price
LD-JT-PLC2S	บันไดสระว่ายน้ำ สแตนเลส 316 แบบ Mix จำนวน 2 ชั้น	9,400.-
LD-JT-PLC3S	บันไดสระว่ายน้ำ สแตนเลส 316 แบบ Mix จำนวน 3 ชั้น	9,800.-
LD-JT-PLC4S	บันไดสระว่ายน้ำ สแตนเลส 316 แบบ Mix จำนวน 4 ชั้น	13,500.-

VALVE

- Ball Valve • Butterfly Valve
- Check Valve • Foot Valve • Union



VOLUME PRICE PROMOTION

* Volume pricing is net and not eligible for any additional discounts. Models can be mixed within the total quantity.

* ราคาแบบ Volume เป็นราคาสุทธิ ไม่สามารถใช้ร่วมกับส่วนลดอื่นใดเพิ่มเติมได้ โดยสามารถคละรุ่นภายในจำนวนรวมที่กำหนดได้



SPECIAL PRICE



SPECIAL PRICE



SPECIAL PRICE



SPECIAL PRICE

U-PVC Butterfly Valve

U-PVC Union Ball Valve

U-PVC Ball Check Valve

U-PVC Spring Check Valve

U-PVC Butterfly Valve		Volume Price 100 Units	Volume Price 300 Units	Volume Price 500 Units
BTV-ER-30	วาล์วปีกผีเสื้อ ขนาดท่อ 3" พร้อมหน้าแปลน	1,700.-	1,400.-	1,100.-
BTV-ER-40	วาล์วปีกผีเสื้อ ขนาดท่อ 4" พร้อมหน้าแปลน	2,500.-	2,000.-	1,500.-
BTV-ER-50	วาล์วปีกผีเสื้อ ขนาดท่อ 5" พร้อมหน้าแปลน	3,500.-	3,200.-	2,800.-
BTV-ER-60	วาล์วปีกผีเสื้อ ขนาดท่อ 6" พร้อมหน้าแปลน	5,000.-	4,500.-	4,000.-
BTV-ER-80	วาล์วปีกผีเสื้อ ขนาดท่อ 8" พร้อมหน้าแปลน	6,500.-	6,000.-	5,500.-
BTV-ER-60F	หน้าแปลนสำหรับ วาล์วปีกผีเสื้อ ขนาด 6"	1,000.-	850.-	700.-

U-PVC Union Ball Valve		Volume Price 100 Units	Volume Price 300 Units	Volume Price 500 Units
BV-ER-34	ยูเนียนบอลวาล์ว ขนาดท่อ 3/4"	130.-	115.-	95.-
BV-ER-10	ยูเนียนบอลวาล์ว ขนาดท่อ 1"	145.-	125.-	110.-
BV-ER-15	ยูเนียนบอลวาล์ว ขนาดท่อ 1.5"	280.-	250.-	200.-
BV-ER-20	ยูเนียนบอลวาล์ว ขนาดท่อ 2"	450.-	400.-	350.-
BV-ER-25	ยูเนียนบอลวาล์ว ขนาดท่อ 2.5"	750.-	650.-	550.-
BV-ER-30	ยูเนียนบอลวาล์ว ขนาดท่อ 3"	1,400.-	1,200.-	1,000.-
BV-ER-40	ยูเนียนบอลวาล์ว ขนาดท่อ 4"	3,000.-	2,700.-	2,400.-

U-PVC Ball Check Valve		Volume Price 100 Units	Volume Price 300 Units	Volume Price 500 Units
CV-ER-15	บอลเช็ควาล์วกันน้ำไหลย้อน ขนาดท่อ 1.5"	250.-	220.-	190.-
CV-ER-20	บอลเช็ควาล์วกันน้ำไหลย้อน ขนาดท่อ 2"	350.-	300.-	250.-

U-PVC Spring Check Valve		Volume Price 100 Units	Volume Price 300 Units	Volume Price 500 Units
CV-ER-S15	สปริงเช็ควาล์วกันน้ำไหลย้อน ขนาดท่อ 1.5"	280.-	250.-	200.-
CV-ER-S20	สปริงเช็ควาล์วกันน้ำไหลย้อน ขนาดท่อ 2"	380.-	350.-	300.-
CV-ER-S30	สปริงเช็ควาล์วกันน้ำไหลย้อน ขนาดท่อ 3"	1,000.-	875.-	750.-
CV-ER-S40	สปริงเช็ควาล์วกันน้ำไหลย้อน ขนาดท่อ 4"	1,700.-	1,500.-	1,100.-

* Volume pricing is net and not eligible for any additional discounts. Models can be mixed within the total quantity.

* ราคาแบบ Volume เป็นราคาสุทธิ ไม่สามารถใช้ร่วมกับส่วนลดอื่นใดเพิ่มเติมได้ โดยสามารถคละรุ่นภายในจำนวนรวมที่กำหนดได้



VOLUME PRICE PROMOTION

* Volume pricing is net and not eligible for any additional discounts. Models can be mixed within the total quantity.

* ราคาแบบ Volume เป็นราคาสุทธิ ไม่สามารถใช้ร่วมกับส่วนลดอื่นใดเพิ่มเติมได้ โดยสามารถคลุ้่นภายในจำนวนรวมที่กำหนดได้



SPECIAL PRICE



SPECIAL PRICE



SPECIAL PRICE



SPECIAL PRICE

U-PVC Swing Check Valve

U-PVC Spring Foot Valve

U-PVC Swing Foot Valve

U-PVC Pipe Fitting

U-PVC Swing Check Valve

Volume Price
100 Units

Volume Price
300 Units

Volume Price
500 Units

SCV-ER-25	สวิงเช็ควาล์วกันน้ำไหลย้อน ขนาดท่อ 2.5"	500.-	450.-	400.-
SCV-ER-30	สวิงเช็ควาล์วกันน้ำไหลย้อน ขนาดท่อ 3"	600.-	550.-	500.-
SCV-ER-40	สวิงเช็ควาล์วกันน้ำไหลย้อน ขนาดท่อ 4"	800.-	700.-	600.-

U-PVC Spring Foot Valve

Volume Price
100 Units

Volume Price
300 Units

Volume Price
500 Units

FV-ER-15	สปริงฟุตวาล์วกันน้ำไหลย้อน ขนาดท่อ 1.5"	250.-	200.-	150.-
FV-ER-20	สปริงฟุตวาล์วกันน้ำไหลย้อน ขนาดท่อ 2"	350.-	300.-	250.-

U-PVC Swing Foot Valve

Volume Price
100 Units

Volume Price
300 Units

Volume Price
500 Units

FV-ER-30	สวิงฟุตวาล์วกันน้ำไหลย้อน ขนาดท่อ 3"	950.-	850.-	750.-
FV-ER-40	สวิงฟุตวาล์วกันน้ำไหลย้อน ขนาดท่อ 4"	1,400.-	1,200.-	1,000.-
FV-ER-60	สวิงฟุตวาล์วกันน้ำไหลย้อน ขนาดท่อ 6"	3,000.-	2,500.-	2,000.-

U-PVC Pipe Fitting

Volume Price
100 Units

Volume Price
300 Units

Volume Price
500 Units

UU-ER-15	ยูเนียน ขนาดท่อ 1.5" (สวมท่อ)	120.-	100.-	80.-
UU-ER-20	ยูเนียน ขนาดท่อ 2" (สวมท่อ)	140.-	120.-	100.-
UU-ER-30	ยูเนียน ขนาดท่อ 3" (สวมท่อ)	250.-	220.-	200.-
UU-ER-40	ยูเนียน ขนาดท่อ 4" (สวมท่อ)	350.-	300.-	260.-

* Volume pricing is net and not eligible for any additional discounts. Models can be mixed within the total quantity.

* ราคาแบบ Volume เป็นราคาสุทธิ ไม่สามารถใช้ร่วมกับส่วนลดอื่นใดเพิ่มเติมได้ โดยสามารถคลุ้่นภายในจำนวนรวมที่กำหนดได้





TrimLine 2 Way Ball Valve



บอลวาล์ว

Model Code	Description	Product Price
BV-HA-SP0723	บอลวาล์วแบบ 2 ทาง ขนาดท่อ 1.5" MIP x 1.5"	ติดต่อสอบถามราคา



TrimLine 2 Way Ball Valve



บอลวาล์ว

Pre-Order

Model Code	Description	Product Price
BV-HA-SP0724S	บอลวาล์วแบบ 2 ทาง ขนาดท่อ 2" SKT	ติดต่อสอบถามราคา



PSV Ball Valve



บอลวาล์ว

Pre-Order

Model Code	Description	Product Price
BV-HA-PSV3S	บอลวาล์วแบบ 3 ทาง ขนาดท่อ 1.5" - 2"	ติดต่อสอบถามราคา



FPI Ball Valve



บอลวาล์ว

Pre-Order

Model Code	Description	Product Price
BV-WI-14856	บอลวาล์วแบบ 2 ทาง ขนาดท่อ 50 มม./65 มม.	ติดต่อสอบถามราคา



FPI Ball Valve



บอลวาล์ว

Pre-Order

Model Code	Description	Product Price
BV-WI-14852	บอลวาล์วแบบ 2 ทาง ขนาดท่อ 40 มม./50 มม.	ติดต่อสอบถามราคา



FPI Ball Valve



บอลวาล์ว

Pre-Order

Model Code	Description	Product Price
BV-WI-14853	บอลวาล์วแบบ 3 ทาง ขนาดท่อ 40 มม./50 มม.	ติดต่อสอบถามราคา



U-PVC Union Ball Valve



บอลวาล์ว [Seals: HDPE/ O-ring: EPDM]

Model Code	Description	Product Price
BV-ER-34	ยูเนียนบอลวาล์ว ขนาดท่อ 3/4"	340.-
BV-ER-10	ยูเนียนบอลวาล์ว ขนาดท่อ 1"	580.-
BV-ER-15	ยูเนียนบอลวาล์ว ขนาดท่อ 1.5"	1,000.-
BV-ER-20	ยูเนียนบอลวาล์ว ขนาดท่อ 2"	1,600.-
BV-ER-25	ยูเนียนบอลวาล์ว ขนาดท่อ 2.5"	3,000.-
BV-ER-30	ยูเนียนบอลวาล์ว ขนาดท่อ 3"	5,300.-
BV-ER-40	ยูเนียนบอลวาล์ว ขนาดท่อ 4"	7,300.-

- 01
- 02
- 03
- 04
- 05
- 06
- 07
- 08
- 09
- 10
- 11
- 12
- 13
- 14
- 15
- VALVE
- 16
- 17
- 18
- 19
- 20
- 21



U-PVC Butterfly Valve

ERA
公元

วาล์วปีกผีเสื้อ

Model Code	Description	Product Price
BTV-ER-30	วาล์วปีกผีเสื้อ ขนาดท่อ 3" พร้อมหน้าแปลน	5,900.-
BTV-ER-40	วาล์วปีกผีเสื้อ ขนาดท่อ 4" พร้อมหน้าแปลน	6,500.-
BTV-ER-50	วาล์วปีกผีเสื้อ ขนาดท่อ 5" พร้อมหน้าแปลน	9,300.-
BTV-ER-60	วาล์วปีกผีเสื้อ ขนาดท่อ 6" พร้อมหน้าแปลน	15,500.-
BTV-ER-80	วาล์วปีกผีเสื้อ ขนาดท่อ 8" พร้อมหน้าแปลน	16,000.-
BTV-ER-60F	หน้าแปลนสำหรับ วาล์วปีกผีเสื้อ ขนาด 6"	2,900.-

15

VALVE

16

17

18

19

20

21



Flow Check Valve



วาล์วกั้นน้ำย้อน

Pre-Order

Model Code	Description	Product Price
CV-WI-14641	สปริงเช็ควาล์วกั้นน้ำไหลย้อน ขนาดท่อ 1.5" / 2" (180°)	ติดต่อสอบถามราคา
CV-WI-146419	สปริงเช็ควาล์วกั้นน้ำไหลย้อน ขนาดท่อ 1.5" / 2" (90°)	ติดต่อสอบถามราคา
CV-WI-14651	สปริงเช็ควาล์วกั้นน้ำไหลย้อน ขนาดท่อ 2" / 2.5" (180°)	ติดต่อสอบถามราคา
CV-WI-146519	สปริงเช็ควาล์วกั้นน้ำไหลย้อน ขนาดท่อ 2" / 2.5" (90°)	ติดต่อสอบถามราคา



FlowVis Valve



วาล์วตรวจสอบการไหล

Pre-Order

Model Code	Description	Product Price
CV-WI-132312	วาล์วตรวจสอบอัตราการไหลของน้ำ ขนาดท่อ 50/60 มม.	ติดต่อสอบถามราคา



U-PVC Ball Check Valve



วาล์วกั้นน้ำย้อน [Seat: EPDM/ O-ring: EPDM]

Model Code	Description	Product Price
CV-ER-15	บอลเช็ควาล์วกั้นน้ำไหลย้อน ขนาดท่อ 1.5"	1,000.-
CV-ER-20	บอลเช็ควาล์วกั้นน้ำไหลย้อน ขนาดท่อ 2"	1,400.-



U-PVC Spring Check Valve



วาล์วกั้นน้ำย้อน [Stainless S/S302/ O-ring: EPDM]

Model Code	Description	Product Price
CV-ER-S15	สปริงเช็ควาล์วกั้นน้ำไหลย้อน ขนาดท่อ 1.5"	1,000.-
CV-ER-S20	สปริงเช็ควาล์วกั้นน้ำไหลย้อน ขนาดท่อ 2"	1,470.-
CV-ER-S30	สปริงเช็ควาล์วกั้นน้ำไหลย้อน ขนาดท่อ 3"	4,000.-
CV-ER-S40	สปริงเช็ควาล์วกั้นน้ำไหลย้อน ขนาดท่อ 4"	4,400.-



U-PVC Swing Check Valve



วาล์วกั้นน้ำย้อน [O-ring: EPDM]

Model Code	Description	Product Price
SCV-ER-25	สวิงเช็ควาล์วกั้นน้ำไหลย้อน ขนาดท่อ 2.5"	1,700.-
SCV-ER-30	สวิงเช็ควาล์วกั้นน้ำไหลย้อน ขนาดท่อ 3"	2,050.-
SCV-ER-40	สวิงเช็ควาล์วกั้นน้ำไหลย้อน ขนาดท่อ 4"	3,150.-
SCV-ER-60	สวิงเช็ควาล์วกั้นน้ำไหลย้อน ขนาดท่อ 6"	13,400.-



Safety Check Valve

Special Price [Page 160]



วาล์วกั้นน้ำย้อน ABS

Model Code	Description	Product Price
CV-SL-DZF50	เช็ควาล์วกั้นน้ำไหลย้อน ขนาดท่อ 2"	1,140.-



U-PVC Spring Foot Valve



วาล์วหัวกะโหลกกันน้ำยอน [Stainless S/S302/ O-ring: EPDM]

Model Code	Description	Product Price
FV-ER-15	สปริงฟุตวาล์วกันน้ำไหลยอน ขนาดท่อ 1.5"	900.-
FV-ER-20	สปริงฟุตวาล์วกันน้ำไหลยอน ขนาดท่อ 2"	1,270.-



U-PVC Swing Foot Valve



วาล์วหัวกะโหลกกันน้ำยอน [Seals: HDPE/ O-ring: EPDM]

Model Code	Description	Product Price
FV-ER-30	สวิงฟุตวาล์วกันน้ำไหลยอน ขนาดท่อ 3"	3,800.-
FV-ER-40	สวิงฟุตวาล์วกันน้ำไหลยอน ขนาดท่อ 4"	4,800.-
FV-ER-60	สวิงฟุตวาล์วกันน้ำไหลยอน ขนาดท่อ 6"	10,900.-

15

VALVE

16

17

18

19

20

21



U-PVC Male Union



ตัวเชื่อมต่อท่อ และอุปกรณ์สระว่ายน้ำ

Model Code	Description	Product Price
UU-ER-00215	ยูเนียน ขนาดท่อ 1.5" (สวมท่อ+เกลียว)	850.-
UU-ER-00220	ยูเนียน ขนาดท่อ 2" (สวมท่อ+เกลียว)	850.-



U-PVC Pipe Fitting



ตัวเชื่อมต่อท่อ

Model Code	Description	Product Price
UU-ER-15	ยูเนียน ขนาดท่อ 1.5" (สวมท่อ)	420.-
UU-ER-20	ยูเนียน ขนาดท่อ 2" (สวมท่อ)	525.-
UU-ER-30	ยูเนียน ขนาดท่อ 3" (สวมท่อ)	810.-
UU-ER-40	ยูเนียน ขนาดท่อ 4" (สวมท่อ)	1,300.-

- 01
- 02
- 03
- 04
- 05
- 06
- 07
- 08
- 09
- 10
- 11
- 12
- 13
- 14
- 15
- 16
- 17
- 18
- 19
- 20
- 21

VALVE

WHITE GOODS

- Skimmer
- Pool Water Leveller
- Main Drain
- Fitting





Skimmer Spa



สกิมเมอร์สำหรับ สระว่ายน้ำ และสปา

Model Code	Description	Product Price
SKM-HA-SP1099S	สกิมเมอร์สำหรับบ่อสปา Skimmer Spa	8,700.-



Skimmer Standard



สกิมเมอร์สำหรับ สระว่ายน้ำ และสปา

Model Code	Description	Product Price
SKM-HA-SP3400	สกิมเมอร์สำหรับสระว่ายน้ำ Standard Skimmer	3,580.-



SKM-WI-29210

Supa Skimmer



สกิมเมอร์สำหรับ สระว่ายน้ำ และสปา

Pre-Order

Model Code	Description	Product Price
SKM-WI-29201	สกิมเมอร์สำหรับสระว่ายน้ำ Standard Skimmer	10,500.-
SKM-WI-29210	สกิมเมอร์สำหรับสระว่ายน้ำ Widemouth Skimmer	11,000.-



Paramount Skimmer



สกิมเมอร์สำหรับ สระว่ายน้ำ และสปา

Pre-Order

Model Code	Description	Product Price
SKM-WI-ASM002	สกิมเมอร์สำหรับบ่อสปา Skimmer Standard	5,950.-



Skimmer Standard



สกิมเมอร์สำหรับ สระว่ายน้ำ และสปา

Model Code	Description	Product Price
SKM-SL-PA00249C	สกิมเมอร์สำหรับสระว่ายน้ำ Standard Skimmer	3,400.-



Skimmer Widemouth



สกิมเมอร์สำหรับ สระว่ายน้ำ และสปา

Model Code	Description	Product Price
SKM-SL-PA00250C	สกิมเมอร์สำหรับสระว่ายน้ำ Widemouth Skimmer	4,200.-

01
02
03
04
05
06
07
08
09
10
11
12
13
14
15
16
WHITE GOODS
17
18
19
20
21



ParaLevel



อุปกรณ์วัดระดับ และเติมน้ำอัตโนมัติ

Pre-Order

Model Code	Description	Product Price
SKM-HA-004760290207	อุปกรณ์วัดระดับ และเติมน้ำอัตโนมัติรุ่น ParaLevel Automatic Water Leveller	ติดต่อสอบถามราคา



Automatic Water Leveller MK II



อุปกรณ์วัดระดับ และเติมน้ำอัตโนมัติ

Model Code	Description	Product Price
SKM-WI-29319	อุปกรณ์วัดระดับ และเติมน้ำอัตโนมัติรุ่น Automatic Water Leveller MK II	14,700.-

01
02
03

04
05
06

07
08
09

10
11
12

13
14
15

16

17
18
19
20
21

16

WHITE GOODS

17
18

19
20

21

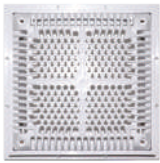


Main Drain Safety Round



สื่อดึงสระว่ายนน้ำแบบกลม

Model Code	Description	Product Price
MD-HA-WG1030AVPAK2	เมนเดรน สื่อดึงสระว่ายนน้ำ Safety แบบกลม ขนาด 8" (สีขาว) – Pack 2 Pcs	3,780.-
MD-HA-WG1030AVBLK	เมนเดรน สื่อดึงสระว่ายนน้ำ Safety แบบกลม ขนาด 8" (สีดำ) – Pack 2 Pcs	3,780.-
MD-HA-WG1030AVDGR	เมนเดรน สื่อดึงสระว่ายนน้ำ Safety แบบกลม ขนาด 8" (สีเทาเข้ม) – Pack 2 Pcs	3,780.-
MD-HA-WG1030AVGR	เมนเดรน สื่อดึงสระว่ายนน้ำ Safety แบบกลม ขนาด 8" (สีเทา) – Pack 2 Pcs	3,780.-



Main Drain Safety Square



สื่อดึงสระว่ายนน้ำแบบสี่เหลี่ยม

Model Code	Description	Product Price
MD-HA-WG1031HF2PAK2	เมนเดรน สื่อดึงสระว่ายนน้ำ Safety แบบสี่เหลี่ยม ขนาด 9" x 9" - แยกขาย 1 ชั้น/ชุด	8,640.-



Main Drain Safety Square



สื่อดึงสระว่ายนน้ำแบบสี่เหลี่ยม

Model Code	Description	Product Price
MD-HA-WG1032HF2PAK2	เมนเดรน สื่อดึงสระว่ายนน้ำ Safety แบบสี่เหลี่ยม ขนาด 12" x 12" - แยกขาย 1 ชั้น/ชุด	14,300.-



Main Drain Safety Square



สื่อดึงสระว่ายนน้ำแบบสี่เหลี่ยม

Pre-Order

Model Code	Description	Product Price
MD-HA-WG1033HF2PAK2	เมนเดรน สื่อดึงสระว่ายนน้ำ Safety แบบสี่เหลี่ยม ขนาด 18" x 18" - แยกขาย 1 ชั้น/ชุด	45,000.-



Main Drain Safety Round



สื่อดึงสระว่ายนน้ำแบบกลม

Model Code	Description	Product Price
MD-SL-WL-JDP200AL	เมนเดรน สื่อดึงสระว่ายนน้ำ Safety แบบกลม ขนาด 8"	790.-

01
02
03
04
05
06
07
08
09
10
11
12
13
14
15
16
WHITE GOODS
17
18
19
20
21

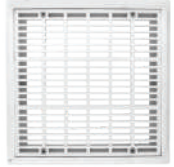


Main Drain Round

JESTA

สะดือสระว่ายน้ำแบบกลม

Model Code	Description	Product Price
MD-SL-WL-ADP197	เมนเดรน สดือสระว่ายน้ำ แบบกลม ขนาด 8"	680.-



Main Drain Square

JESTA

สะดือสระว่ายน้ำแบบสี่เหลี่ยม

Model Code	Description	Product Price
MD-SL-ADP263	เมนเดรน สดือสระว่ายน้ำ แบบสี่เหลี่ยม ขนาด 9" x 9"	2,000.-



Main Drain Square

JESTA

สะดือสระว่ายน้ำแบบสี่เหลี่ยม

Model Code	Description	Product Price
MD-SL-ADP336	เมนเดรน สดือสระว่ายน้ำ แบบสี่เหลี่ยม ขนาด 12" x 12"	3,350.-

WHITE GOODS



Main Drain

สะดือสระว่ายน้ำแบบกลม

Pre-Order

Model Code	Description	Product Price
MD-TH-8B	เมนเดรน สดือสระว่ายน้ำ แบบกลม ขนาด 8" (สีดำ)	1,100.-



Main Drain

สะดือสระว่ายน้ำแบบสี่เหลี่ยม

Pre-Order

Model Code	Description	Product Price
MD-TH-9B	เมนเดรน สดือสระว่ายน้ำ แบบสี่เหลี่ยม ขนาด 9" (สีดำ)	2,100.-



Floor Inlet



อุปกรณ์จ่ายน้ำดีเข้าสระ สำหรับติดตั้งที่พื้น

Model Code	Description	Product Price
VC-HA-SP1425	หัวจ่ายน้ำทางพื้นสระ ขนาดท่อ 1.5" FIP x 2" MIP	2,200.-
VC-HA-SP1425S	หัวจ่ายน้ำทางพื้นสระ ขนาดท่อ 1.5" SKT x 2" MIP	2,100.-

* FIP = เกลียวใน ** MIP = เกลียวนอก *** SKT = ล้างเกลียวใน



Wall Inlet



อุปกรณ์จ่ายน้ำดีเข้าสระ สำหรับติดตั้งที่ผนัง

Model Code	Description	Product Price
VC-HA-SP1424	หัวจ่ายน้ำทางผนังสระ ขนาดท่อ 1.5" FIP x 2" MIP	1,900.-
VC-HA-SP1424S	หัวจ่ายน้ำทางผนังสระ ขนาดท่อ 1.5" SKT x 2" MIP	2,000.-

* FIP = เกลียวใน ** MIP = เกลียวนอก *** SKT = ล้างเกลียวใน



Wall Inlet



อุปกรณ์จ่ายน้ำดีเข้าสระ สำหรับติดตั้งที่ผนัง

Model Code	Description	Product Price
VC-HA-SP1408	หัวจ่ายน้ำทางผนังสระ สำหรับสระว้ายน้ำไวนิล หรือไฟเบอร์กลาส ขนาดท่อ 1.5" FIP	1,200.-

* FIP = เกลียวใน



Vacuum Fitting



อุปกรณ์สำหรับ ช่องต่อเพื่อดูดตะกอนทำความสะอาด

Model Code	Description	Product Price
VC-HA-SP1022	ช่องดูดตะกอน ขนาดท่อ 1.5" FIP	900.-



Plug for Vacuum Fitting



ฝาสำหรับปิดช่องดูดตะกอน

Model Code	Description	Product Price
VC-HA-SP1022B	ฝาปิดแบบ Flush Plug พร้อมปะเก็น [A]	600.-
VC-HA-SP1022C	ฝาปิดแบบ All Purpose เอนกประสงค์ พร้อมโอริง [B]	400.-

01
02
03
04
05
06
07
08
09
10
11
12
13
14
15
16
WHITE GOODS



Floor Inlet

อุปกรณ์จ่ายน้ำดีเข้าสระ: สำหรับติดตั้งที่พื้น

Pre-Order

Model Code	Description	Product Price
VC-TH-F-TK	หัวจ่ายน้ำทางพื้นสระ: มีเกลียวนอก 2" + มีเกลียวใน 1.5" (สีขาว)	720.-
VC-TH-F-TK-N	หัวจ่ายน้ำทางพื้นสระ: ล้างเกลียวนอก 2" สำหรับท่อ 8.5 (สีขาว)	720.-
VC-TH-F-TK-N1	หัวจ่ายน้ำทางพื้นสระ: ล้างเกลียวใน 1.5" สวมนอกเท่านั้น (สีขาว)	720.-
VC-TH-F-TN-N	หัวจ่ายน้ำทางพื้นสระ: ล้างเกลียวนอก 2" สำหรับท่อ 13.5 (สีขาว)	720.-

Model Code	Description	Product Price
VC-THS-F-N	หัวจ่ายน้ำทางพื้นสระ: สวมท่อ 2" สำหรับท่อ 13.5 (สีขาว)	300.-
VC-TH-S001	ฝาหัวจ่ายน้ำทางพื้นสระ:	190.-



Floor Inlet

อุปกรณ์จ่ายน้ำดีเข้าสระ: สำหรับติดตั้งที่พื้น

Pre-Order

Model Code	Description	Product Price
VC-TH-FB	หัวจ่ายน้ำทางพื้นสระ: มีเกลียวนอก 2" + มีเกลียวใน 1.5" (สีดำ)	720.-
VC-TH-F-B-N	หัวจ่ายน้ำทางพื้นสระ: ล้างเกลียวนอก 2" ระบุท่อ 8.5 หรือ 13.5 (สีดำ)	720.-
VC-TH-F-TK-BN	หัวจ่ายน้ำทางพื้นสระ: ล้างเกลียวใน	720.-



Wall Inlet

อุปกรณ์จ่ายน้ำดีเข้าสระ: สำหรับติดตั้งที่ผนัง

Pre-Order

Model Code	Description	Product Price
VC-TH-W-TK	หัวจ่ายน้ำทางผนังสระ: มีเกลียวนอก 2" + มีเกลียวใน 1.5" (สีขาว)	720.-
VC-TH-W-TK-N	หัวจ่ายน้ำทางผนังสระ: ล้างเกลียวนอก 2" สำหรับท่อ 8.5 (สีขาว)	720.-
VC-TH-W-TK-N1	หัวจ่ายน้ำทางผนังสระ: ล้างเกลียวใน 1.5" สวมนอกเท่านั้น (สีขาว)	720.-
VC-TH-W-TN-N	หัวจ่ายน้ำทางผนังสระ: ล้างเกลียวนอก 2" สำหรับท่อ 13.5 (สีขาว)	720.-

Model Code	Description	Product Price
VC-THS-W-N	หัวจ่ายน้ำทางผนังสระ: สวมท่อ 2" สำหรับท่อ 13.5 (สีขาว)	300.-
VC-TH-S003	ฝาหัวจ่ายน้ำทางผนังสระ:	190.-



Wall Inlet

อุปกรณ์จ่ายน้ำดีเข้าสระ: สำหรับติดตั้งที่ผนัง

Pre-Order

Model Code	Description	Product Price
VC-TH-W-TK-B	หัวจ่ายน้ำทางผนังสระ: มีเกลียวนอก 2" + มีเกลียวใน 1.5" (สีดำ)	720.-
VC-TH-W-TK-BN	หัวจ่ายน้ำทางผนังสระ: ล้างเกลียวนอก 2" ระบุท่อ 8.5 หรือ 13.5 (สีดำ)	720.-
VC-TH-W-TK-B-N1	หัวจ่ายน้ำทางผนังสระ: ล้างเกลียวใน	720.-



Vacuum Fitting

อุปกรณ์สำหรับ ช่องต่อเพื่อดูดตะกอนทำความสะอาด

Model Code	Description	Product Price
VC-TH-ST	ฝาปิดช่องดูดตะกอน (สีขาว)	200.-

Pre-Order

Model Code	Description	Product Price
VC-TH-ST-TK	ช่องดูดตะกอน มีเกลียวนอก 2" + มีเกลียวใน 1.5" (สีขาว)	720.-
VC-TH-ST-TK-N	ช่องดูดตะกอน ล้างเกลียวนอก 2" สำหรับท่อ 8.5 (สีขาว)	720.-
VC-TH-ST-TK-NI	ช่องดูดตะกอน ล้างเกลียวใน 1.5" สวมนอกเท่านั้น (สีขาว)	720.-

Model Code	Description	Product Price
VC-THS-ST-N	ช่องดูดตะกอน สวมท่อ 2" สำหรับท่อ 13.5 (สีขาว)	300.-



Vacuum Fitting

อุปกรณ์สำหรับ ช่องต่อเพื่อดูดตะกอนทำความสะอาด

Pre-Order

Model Code	Description	Product Price
VC-TH-ST-B	ฝาปิดช่องดูดตะกอน (สีดำ)	200.-
VC-TH-ST-B-N	ช่องดูดตะกอน แบบสวมเกลียวนอก (สีดำ)	720.-
VC-TH-ST-B-NI	ช่องดูดตะกอน ล้างเกลียวใน 1.5" สวมนอกเท่านั้น (สีดำ)	300.-



Eyeball Adjustable Wall Inlet

อุปกรณ์จ่ายน้ำดีเข้าสระ สำหรับติดตั้งที่ผนัง แบบปรับได้

Model Code	Description	Product Price
EB-TH-001	อายบอล หัวจ่ายน้ำทางผนังสระ มีเกลียวท่อ 1.5" (สีขาว)	600.-
EB-TH-001N	อายบอล หัวจ่ายน้ำทางผนังสระ สวมในท่อ 1.5" (สีขาว)	600.-



Eyeball Adjustable Wall Inlet

อุปกรณ์จ่ายน้ำดีเข้าสระ สำหรับติดตั้งที่ผนัง แบบปรับได้

Model Code	Description	Product Price
EB-TH-002N	อายบอล หัวจ่ายน้ำทางผนังสระ แบบมีปีก สวมในท่อ 1.5" (สีขาว)	600.-

Pre-Order

Model Code	Description	Product Price
EB-TH-003	อายบอล หัวจ่ายน้ำทางผนังสระ แบบมีปีก มีเกลียวท่อ 1.5" (สีขาว)	950.-

Model Code	Description	Product Price
EB-TH-003N	อายบอล หัวจ่ายน้ำทางผนังสระ แบบมีปีก สวมในท่อ 1.5" (สีขาว)	950.-

Pre-Order

Model Code	Description	Product Price
EB-TH-004NI	อายบอล หัวจ่ายน้ำทางผนังสระ แบบมีปีก ล้างเกลียวใน ท่อ 1.5" สวมนอกเท่านั้น (สีขาว)	950.-



Eyeball Adjustable Wall Inlet

อุปกรณ์จ่ายน้ำดีเข้าสระ สำหรับติดตั้งที่ผนัง แบบปรับได้

Pre-Order

Model Code	Description	Product Price
EB-TH-001BN	อายบอล หัวจ่ายน้ำทางผนังสระ: สวมในท่อ 1.5" (สีดำ)	600.-



Eyeball Adjustable Wall Inlet

อุปกรณ์จ่ายน้ำดีเข้าสระ สำหรับติดตั้งที่ผนัง แบบปรับได้

Pre-Order

Model Code	Description	Product Price
EB-TH-002BN	อายบอล หัวจ่ายน้ำทางผนังสระ: แบบมีปีก สวมในท่อ 1.5" (สีดำ)	600.-
EB-TH-003BN	อายบอล หัวจ่ายน้ำทางผนังสระ: แบบมีปีก ล้างเกลียวนอก ท่อ 2" ระบุ ท่อ 8.5 หรือ 13.5" (สีดำ)	950.-



Gutter Drain

อุปกรณ์สำหรับติดตั้งสำหรับเดรนน้ำออกจากช่องน้ำล้น



Pre-Order

Model Code	Description	Product Price
GT-HA-SP1019	อุปกรณ์สำหรับเดรนน้ำ ขนาดท่อ 1.5" FIP x 2" COUP	900.-

* FIP = เกลียวใน ** COUP = ล้างเกลียวนอก

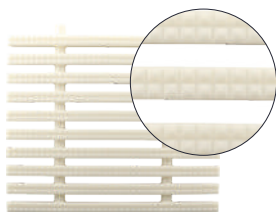


Gutter Drain

อุปกรณ์สำหรับติดตั้งสำหรับเดรนน้ำออกจากช่องน้ำล้น



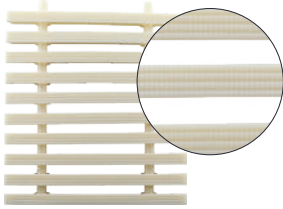
Model Code	Description	Product Price
GT-SL-WL-ATK01	อุปกรณ์สำหรับเดรนน้ำ ขนาดท่อ 1.5" x 2"	600.-



Grating - Diamond

ตะแกรงกรตตั้งสำหรับรางระบายน้ำ ลายเพชร

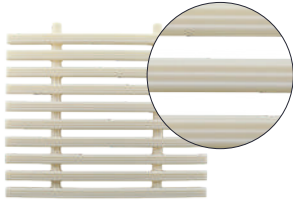
Model Code	Description	Product Price
GT-TH-020-OWJ	ตะแกรงน้ำล้นแกนคู่ - ลายเพชร สีงาช้าง ขนาด 20 cm.	950.-
GT-TH-025-OWJ	ตะแกรงน้ำล้นแกนคู่ - ลายเพชร สีงาช้าง ขนาด 25 cm.	1,000.-
GT-TH-030-OWJ	ตะแกรงน้ำล้นแกนคู่ - ลายเพชร สีงาช้าง ขนาด 30 cm.	1,620.-



Grating - Corn

ตะแกรงเกรตติ้งสำหรับรางระบายน้ำ ลายข้าวโพด

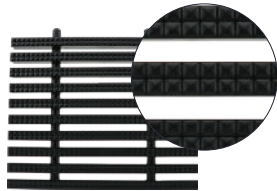
Model Code	Description	Product Price
GT-TH-020-OWT	ตะแกรงน้ำล้นแอกคู่ - ลายเม็ดข้าวโพด สีงาช้าง ขนาด 20 cm.	950.-



Grating - Straight

ตะแกรงเกรตติ้งสำหรับรางระบายน้ำ ลายเส้นตรง

Model Code	Description	Product Price
GT-TH-025-OWO	ตะแกรงน้ำล้นแอกคู่ - ลายเส้นตรง สีงาช้าง ขนาด 25 cm.	1,000.-



Grating - Black Diamond

ตะแกรงเกรตติ้งสำหรับรางระบายน้ำ ลายเพชร

Pre-Order

Model Code	Description	Product Price
GT-TH-020B-J	ตะแกรงน้ำล้น - ลายเพชร สีดำ ขนาด 20 cm.	1,150.-
GT-TH-025B-J	ตะแกรงน้ำล้น - ลายเพชร สีดำ ขนาด 25 cm.	1,200.-
GT-TH-030B-J	ตะแกรงน้ำล้น - ลายเพชร สีดำ ขนาด 30 cm.	1,820.-

Water Stop

ยางกันซึม

Pre-Order

Model Code	Description	NET Price
WS-TH-26-TN	ยางกันซึม 2 ปุ่ม ขนาด 6" แบบบาง	5,200.-
WS-TH-26-TK	ยางกันซึม 2 ปุ่ม ขนาด 6" แบบหนา	3,200.-
WS-TH-28-TN	ยางกันซึม 2 ปุ่ม ขนาด 8" แบบบาง	6,600.-
WS-TH-28-TK	ยางกันซึม 2 ปุ่ม ขนาด 8" แบบหนา	4,400.-
WS-TH-36-TN	ยางกันซึม 3 ปุ่ม ขนาด 6" แบบบาง	5,200.-
WS-TH-36-TK	ยางกันซึม 3 ปุ่ม ขนาด 6" แบบหนา	3,600.-
WS-TH-38-TN	ยางกันซึม 3 ปุ่ม ขนาด 8" แบบบาง	4,800.-
WS-TH-38-TK	ยางกันซึม 3 ปุ่ม ขนาด 8" แบบหนา	6,600.-

***มีขนาด: 20 เมตร

01
02
03
04
05
06
07
08
09
10
11
12
13
14
15
16
WHITE GOODS

CLEANING EQUIPMENT

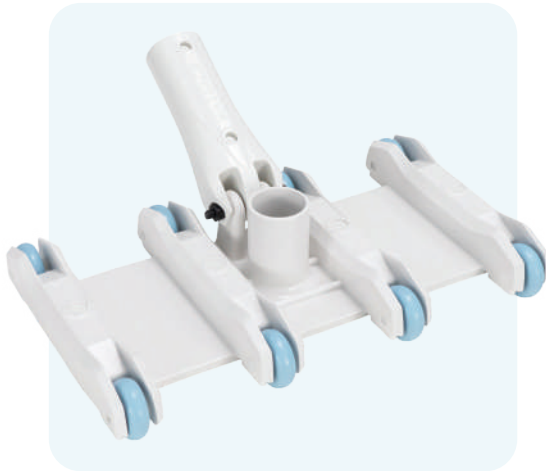
• Automatic Cleaner • Cleaning Equipment • Water Tester



WARRANTY

ยี่ห้อ	รุ่น	ROBOT	
		ตัวเครื่อง	กล่องควบคุม/อื่นๆ
HAYWARD	TigerShark QC	1 ปี	1 ปี
HAYWARD	AquaVac 250Li	1 ปี	1 ปี (ยกเว้นแบตเตอรี่)
WATERCO	Trident ECO	1 ปี	1 ปี
WATERCO	Trident Hydro	1 ปี	1 ปี

Vacuum Head **แปรงดูดตะกอน**



Flexible Vacuum Head Pro



- ดูดตะกอนและสิ่งสกปรกได้อย่างมีประสิทธิภาพ
- แนบไปกับพื้นสระได้ดี ลดการฟุ้งของตะกอน
- ผลิตจากวัสดุคุณภาพ ใช้งานยาวนาน
- รองรับการใช้งานร่วมกับสายดูดและด้ามจับเพื่อความสะดวกในการทำความสะอาดมากยิ่งขึ้น

Leaf Rake Pro

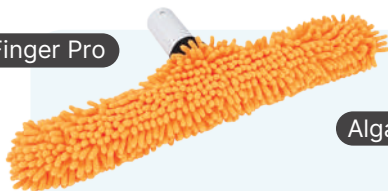


- ดักเศษใบไม้และสิ่งสกปรกได้ดี ผิวน้ำดูใสสะอาด
- ตาข่ายละเอียด ดักจับเศษสกปรกได้ดี
- น้ำหนักเบา ใช้งานสะดวก
- รองรับการใช้งานร่วมกับด้ามต่ออุปกรณ์ทำความสะอาด



Brush **แปรงทำความสะอาด**

Aqua Finger Pro



Algae Brush Pro



Pool Broom Pro Brush



Aqua Finger Pro, Algae Brush Pro, Pool Broom Pro Brush



- ขจัดคราบและตะไคร่น้ำได้อย่างมีประสิทธิภาพ
- ขนแปรงคุณภาพ ไม่ทำลายพื้นผิวสระ
- รองรับการใช้งานร่วมกับด้ามจับเพื่อความสะดวกในการทำความสะอาดมากยิ่งขึ้น



TigerShark QC



อุปกรณ์ทำความสะอาดสระว่ายน้ำ อัตโนมัติ

Pre-Order

Model Code	Description	Product Price
AUTO-HA-RC9990CEF	หุ่นยนต์ทำความสะอาดรุ่น TigeShark QC พร้อมล้อแบบโฟม	ติดต่อสอบถามราคา



SPECIAL PRICE

AquaVac 250Li

Special Price
[Page 161]



อุปกรณ์ทำความสะอาดสระว่ายน้ำ อัตโนมัติ

Model Code	Description	Product Price
AUTO-HA-RCH200CU	หุ่นยนต์ทำความสะอาดรุ่น Aquavac 250Li ไร้สาย	32,500.-



Trident ECO



อุปกรณ์ทำความสะอาดสระว่ายน้ำ อัตโนมัติ

Pre-Order

Model Code	Description	Product Price
AUTO-WI-326394	หุ่นยนต์ทำความสะอาดรุ่น Trident ECO	ติดต่อสอบถามราคา



Trident Hydro



อุปกรณ์ทำความสะอาดสระว่ายน้ำ อัตโนมัติ

Pre-Order

Model Code	Description	Product Price
AUTO-WI-326395	หุ่นยนต์ทำความสะอาดรุ่น Trident Hydro	ติดต่อสอบถามราคา



SPECIAL PRICE

Optimus ECO

Special Price
[Page 161]



อุปกรณ์ทำความสะอาดสระว่ายน้ำ อัตโนมัติ

Model Code	Description	Product Price
AUTO-TW-HJ2152	หุ่นยนต์ทำความสะอาดรุ่น Optimus ECO แบบล้อ PVC พร้อมแบตเตอรี่ Build-in	49,000.-
AUTO-TW-HJ2152F	หุ่นยนต์ทำความสะอาดรุ่น Optimus ECO แบบล้อโฟม พร้อมแบตเตอรี่ Build-in	52,000.-



SPECIAL PRICE

Optimus PRO

Special Price
[Page 161]



อุปกรณ์ทำความสะอาดสระว่ายน้ำ อัตโนมัติ

Model Code	Description	Product Price
AUTO-TW-HJ3052	หุ่นยนต์ทำความสะอาดรุ่น Optimus PRO แบบล้อ PVC พร้อมรีโมท	55,000.-



SPECIAL PRICE

Saphir LED

Special Price
[Page 161]



อุปกรณ์ทำความสะอาดสระว่ายน้ำ อัตโนมัติ

Model Code	Description	Product Price
AUTO-TW-HJ2042L	หุ่นยนต์ทำความสะอาดรุ่น Saphir LED แบบล้อ PVC พร้อมรีโมท	52,000.-
AUTO-TW-HJ2042LF	หุ่นยนต์ทำความสะอาดรุ่น Saphir LED แบบล้อโฟม พร้อมรีโมท	54,000.-

- 01
- 02
- 03
- 04
- 05
- 06
- 07
- 08
- 09
- 10
- 11
- 12
- 13
- 14
- 15
- 16
- 17
- 18
- 19
- 20
- 21

CLEANING EQUIPMENT

01
02
03



Brush Vacuum Head

แปรงหัวดูดตะกอนรูปถ้วย



Model Code	Description	Product Price
SB-HA-VAC003	หัวดูดตะกอนรูปถ้วย แบบมีวาล์วไล่อากาศ	1,600.-

07
08
09



Standard Flex Vacuum Head

หัวดูดตะกอนทำความสะอาดสระว่ายน้ำ



Model Code	Description	Product Price
SVHE-HA-VAC002M	หัวดูดตะกอน 14" ด้ามโลหะ	4,000.-

13
14
15



ProGrade Flex Vacuum Head

หัวดูดตะกอนทำความสะอาดสระว่ายน้ำ



Model Code	Description	Product Price
SVHE-HA-VAC001	หัวดูดตะกอน 19" ด้ามโลหะ	7,800.-
SVHE-HA-GI652	ชุดก้านล๊อคด้ามล๊อคดูดตะกอน S/S	600.-

17

CLEANING EQUIPMENT



SPECIAL PRICE

Flexible Vacuum Head Pro

หัวดูดตะกอนทำความสะอาดสระว่ายน้ำ

Special Price
[Page 161]



Model Code	Description	Product Price
SVHE-WI-31313	หัวดูดตะกอน 14 " ด้ามพลาสติก	3,570.-

18
19
20
21



Brush Vacuum Head

แปรงหัวดูดตะกอนรูปถ้วย



Model Code	Description	Product Price
SB-JT-VH11	หัวดูดตะกอนรูปถ้วย แบบมีวาล์วไล่อากาศ	990.-



Triangular Vacuum Head

แปรงหัวดูดตะกอนแบบสามเหลี่ยม



Model Code	Description	Product Price
SB-JT-VH10	หัวดูดตะกอน สามเหลี่ยม	980.-

01
02
03
04
05
06
07
08
09
10
11
12
13
14
15
16
17
18
19
20
21
CLEANING EQUIPMENT



Deluxe Triangular Vacuum Head



แปรงหัวดูดตะกอนแบบสามเหลี่ยม

Model Code	Description	Product Price
SB-JT-VH06	หัวดูดตะกอน สามเหลี่ยมแบบใส	1,050.-



Flexible Vacuum Head



หัวดูดตะกอนทำความสะอาดสระว่ายน้ำ

Model Code	Description	Product Price
SVHE-JT-VH13	หัวดูดตะกอน 14" แบบมีแปรงด้านข้าง ด้ามพลาสติก	1,420.-



Heavy Flexible Vacuum Head



หัวดูดตะกอนทำความสะอาดสระว่ายน้ำ

Model Code	Description	Product Price
SVHE-JT-VH14	หัวดูดตะกอน 14 " ด้ามโลหะ	1,555.-



Deluxe Algae Brush



แปรงขัดตะไคร่ และคราบสกปรก แบบขนสแตนเลส

Model Code	Description	Product Price
SB-HA-ABR005	แปรงสแตนเลส ขนาด 5" ด้ามโลหะ	1,400.-
SB-HA-ABR010	แปรงสแตนเลส ขนาด 10" ด้ามโลหะ	2,000.-



Curved Wall Brush



แปรงทำความสะอาด พื้นและผนังสระว่ายน้ำ แบบขนแปรงไนลอน

Model Code	Description	Product Price
SB-HA-CWB001	แปรงไนลอน ขนาด 18" ด้ามพลาสติก	1,200.-



Curved Wall Brush



แปรงทำความสะอาด พื้นและผนังสระว่ายน้ำ แบบขนแปรงไนลอน

Model Code	Description	Product Price
SB-HA-CWB002	แปรงไนลอน ขนาด 18" ด้ามอลูมิเนียม	1,600.-

01
02
03
04
05
06
07
08
09
10
11
12
13
14
15
16
17
18
19
20
21



Pool Broom Pro Brush



แปรงทำความสะอาด พื้นและผนังสระว่ายน้ำ แบบขนแปรงไนลอน

Model Code	Description	Product Price
SB-WI-31329	แปรงไนลอน ขนาด 18" ด้ามพลาสติก	1,700.-



Algae Brush Pro



แปรงทำความสะอาด พื้นและผนังสระว่ายน้ำ แบบขนแปรงไนลอน

Model Code	Description	Product Price
SB-WI-31308	แปรงไนลอน ขนาด 10" ด้ามพลาสติก	1,600.-



Aqua Finger Pro



แปรงทำความสะอาด พื้นและผนังสระว่ายน้ำ แบบแปรงไมโครไฟเบอร์

Pre-Order

Model Code	Description	Product Price
SB-WI-31330	แปรงไมโครไฟเบอร์ ขนาด 18" ด้ามพลาสติก	ติดต่อสอบถามราคา



Algae Brush



แปรงขัดตะไคร่ และคราบสกปรก แบบขนสแตนเลส

Model Code	Description	Product Price
SB-JT-BR08SS	แปรงสแตนเลส ขนาด 5" ด้ามอลูมิเนียม	680.-
SB-JT-BR09SS	แปรงสแตนเลส ขนาด 10" ด้ามอลูมิเนียม	1,080.-



Curved Wall Brush



แปรงทำความสะอาด พื้นและผนังสระว่ายน้ำ แบบขนแปรงไนลอน

Model Code	Description	Product Price
SB-JT-BR03	แปรงไนลอน ขนาด 18" ด้ามพลาสติก	550.-



Curved Wall Brush



แปรงทำความสะอาด พื้นและผนังสระว่ายน้ำ แบบขนแปรงไนลอน

Model Code	Description	Product Price
SB-JT-BR04	แปรงไนลอน ขนาด 18" ด้ามอลูมิเนียม	670.-

01
02
03
04
05
06
07
08
09
10
11
12
13
14
15
16
17
18
19
20
21

CLEANING EQUIPMENT



Curved Wall Brush



แปรงทำความสะอาด พื้นและผนังสระว่ายน้ำ แบบขนแปรงไนลอน

Model Code	Description	Product Price
SB-JT-BR09	แปรงไนลอน ขนาด 10" ด้ามอลูมิเนียม	680.-



Curved Wall Brush



แปรงทำความสะอาด พื้นและผนังสระว่ายน้ำ แบบขนแปรงไนลอน

Model Code	Description	Product Price
SB-JT-BR20	แปรงไนลอน + ดูดตะกอน ขนาด 20"	1,080.-



Deluxe Hand Skimmer



กระชอนแบบสำหรับ ซ้อนตัก ใบไม้ และสิ่งสกปรก

Model Code	Description	Product Price
SK-HA-SKM001	กระชอนแบบ ด้ามอะลูมิเนียม	1,300.-



Standard Leaf Skimmer



กระชอนแบบสำหรับ ซ้อนตัก ใบไม้ และสิ่งสกปรก

Model Code	Description	Product Price
SK-HA-SKM002	กระชอนแบบ ด้ามพลาสติก	1,100.-



Heavy Duty Leaf Skimmer



กระชอนแบบสำหรับ ซ้อนตัก ใบไม้ และสิ่งสกปรก

Model Code	Description	Product Price
SK-HA-SKM004	กระชอนแบบ-ขนาดใหญ่ ด้ามอะลูมิเนียม	1,700.-



Deluxe Leaf Rake



กระชอนแบบสำหรับ ซ้อนตัก ใบไม้ และสิ่งสกปรก

Model Code	Description	Product Price
SK-HA-LFR001	กระชอนแบบถุงซ้อนใบไม้ ด้ามอะลูมิเนียม	1,600.-

01
02
03
04
05
06
07
08
09
10
11
12
13
14
15
16
17
18
19
20
21



ProGrade Leaf Rake



กระชอนแบบถุงสำหรับ ช้อนตัก ใบไม้ และสิ่งสกปรก

Model Code	Description	Product Price
SK-HA-LFR002	กระชอนแบบถุงช้อนใบไม้ ด้ามอะลูมิเนียม	2,300.-



SPECIAL PRICE

Leaf Rake Pro

Special Price
[Page 161]



กระชอนแบบถุงสำหรับ ช้อนตัก ใบไม้ และสิ่งสกปรก

Model Code	Description	Product Price
SK-WI-3132320	กระชอนแบบถุงช้อนใบไม้ ด้ามพลาสติก	1,900.-



Standard Leaf Skimmer



กระชอนแบบสำหรับ ช้อนตัก ใบไม้ และสิ่งสกปรก

Model Code	Description	Product Price
SK-JT-LS01	กระชอนแบบ ด้ามพลาสติก	450.-



Aluminum Leaf Skimmer



กระชอนแบบสำหรับ ช้อนตัก ใบไม้ และสิ่งสกปรก

Model Code	Description	Product Price
SK-JT-LS03	กระชอนแบบ ด้ามอะลูมิเนียม	600.-



Deep Bag Rake



กระชอนแบบถุงสำหรับ ช้อนตัก ใบไม้ และสิ่งสกปรก

Model Code	Description	Product Price
SK-JT-LS04	กระชอนแบบถุงช้อนใบไม้ ด้ามอะลูมิเนียม	900.-



Deep Bag Rake



กระชอนแบบถุงสำหรับ ช้อนตัก ใบไม้ และสิ่งสกปรก

Model Code	Description	Product Price
SK-JT-LS02	กระชอนแบบถุงช้อนใบไม้ ด้ามพลาสติก	555.-



Aluminum Leaf Rake



กระชอนแบบถุงสำหรับ ซ้อนดัก ใบไม้ และสิ่งสกปรก แบบเสริมแผ่นดักด้านหน้า

Model Code	Description	Product Price
SK-JT-LS23	กระชอนแบบถุงซ้อนใบไม้ ด้ามอลูมิเนียม	945.-

01
02
03
04
05
06
07
08
09
10
11
12
13
14
15
16
17

CLEANING EQUIPMENT

18
19
20
21



Leaf Rake



กระชอนแบบถุงสำหรับ ซ้อนดัก ใบไม้ และสิ่งสกปรก

Model Code	Description	Product Price
SK-JT-LS08	กระชอนแบบถุงซ้อนใบไม้ ด้ามพลาสติก	630.-



Chlorine Dispenser



อุปกรณ์เติมคลอรีนก้อน แบบลอยน้ำ

Model Code	Description	Product Price
CC-HA-CD001	อุปกรณ์จ่ายคลอรีนก้อน บรรจุน้ำหนัก 3 lbs. แบบลอยน้ำ [A]	2,000.-
CC-HA-CD002	อุปกรณ์จ่ายคลอรีนก้อน บรรจุน้ำหนัก 11 ounces. แบบลอยน้ำ [B]	780.-



Chlorine Dispenser



อุปกรณ์เติมคลอรีนก้อน แบบลอยน้ำ

Model Code	Description	Product Price
CC-JT-CD03	อุปกรณ์จ่ายคลอรีนก้อน บรรจุน้ำหนัก 3 ก้อน แบบลอยน้ำ	1,950.-



High Flexible Vacuum Hose



สายดูดตะกอนทำความสะอาดสระว่ายน้ำ

Model Code	Description	Product Price
SVHO-HA-VH1525	สายดูดตะกอน ขนาด 25 ft. (7.5 ม.)	4,300.-
SVHO-HA-VH1530	สายดูดตะกอน ขนาด 30 ft. (9 ม.)	5,200.-
SVHO-HA-VH1535	สายดูดตะกอน ขนาด 35 ft. (10 ม.)	6,000.-
SVHO-HA-VH1540	สายดูดตะกอน ขนาด 40 ft. (12 ม.)	7,000.-
SVHO-HA-VH1550	สายดูดตะกอน ขนาด 50 ft. (15 ม.)	8,700.-

01
02
03
04
05
06
07
08
09
10
11
12
13
14
15
16
17
18
19
20
21



Spiral Wound Vacuum Hose



สายดูดตะกอนทำความสะอาดสระว่ายน้ำ

Model Code	Description	Product Price
SVHO-JT-EVH7.5M	สายดูดตะกอน ขนาด 25 ft. (7.5 ม.)	2,050.-
SVHO-JT-EVH9M	สายดูดตะกอน ขนาด 30 ft. (9 ม.)	2,370.-
SVHO-JT-EVH10.5M	สายดูดตะกอน ขนาด 35 ft. (10 ม.)	2,680.-
SVHO-JT-EVH12M	สายดูดตะกอน ขนาด 40 ft. (12 ม.)	3,100.-
SVHO-JT-EVH15M	สายดูดตะกอน ขนาด 50 ft. (15 ม.)	3,660.-
SVHO-JT-EVH21M	สายดูดตะกอน ขนาด 70 ft. (21 ม.)	4,900.-
SVHO-JT-EVH30M	สายดูดตะกอน ขนาด 100 ft. (30 ม.)	5,650.-
SVHO-JT-HC03	ข้อต่อท่อสายดูด Hose Cuff	265.-



Telescopic Pole



ด้ามสำหรับต่อเข้ากับอุปกรณ์ทำความสะอาด

Model Code	Description	Product Price
SVHA-JT-TS11212RB	ด้ามสำหรับต่ออุปกรณ์ทำความสะอาด ขนาด 2.4 ม.	900.-
SVHA-JT-TS11218RB	ด้ามสำหรับต่ออุปกรณ์ทำความสะอาด ขนาด 3.6 ม.	1,100.-
SVHA-JT-TS11224RB	ด้ามสำหรับต่ออุปกรณ์ทำความสะอาด ขนาด 4.8 ม.	1,680.-
SVHA-JT-TS11230RB	ด้ามสำหรับต่ออุปกรณ์ทำความสะอาด ขนาด 6.0 ม.	2,150.-

Model Code	Description	Product Price
SVHE-JT-SP03B	ด้ามดูดตะกอนพลาสติก (สีฟ้า)	245.-
SVHE-JT-SP03W	ด้ามดูดตะกอนพลาสติก (สีขาว)	245.-
SVHE-JT-SP23BU	ด้ามดูดตะกอนแบบอลูมิเนียม	150.-
SVHE-JT-SP01	ก้านลือคด้ามดูดตะกอน	70.-
SVHE-JT-SP02	คลิปด้ามดูดตะกอน	70.-



Telescopic Pole

ด้ามสำหรับต่อเข้ากับอุปกรณ์ทำความสะอาด

Model Code	Description	Product Price
SVHA-TH-024	ด้ามสำหรับต่ออุปกรณ์ทำความสะอาด ขนาด 2.4 ม.	1,000.-
SVHA-TH-036	ด้ามสำหรับต่ออุปกรณ์ทำความสะอาด ขนาด 3.6 ม.	1,260.-
SVHA-TH-004	ด้ามสำหรับต่ออุปกรณ์ทำความสะอาด ขนาด 4.0 ม.	1,470.-
SVHA-TH-048	ด้ามสำหรับต่ออุปกรณ์ทำความสะอาด ขนาด 4.8 ม.	1,650.-
SVHA-TH-006	ด้ามสำหรับต่ออุปกรณ์ทำความสะอาด ขนาด 6.0 ม.	2,000.-
SVHA-TH-072	ด้ามสำหรับต่ออุปกรณ์ทำความสะอาด ขนาด 7.2 ม.	2,360.-
SVHA-TH-008	ด้ามสำหรับต่ออุปกรณ์ทำความสะอาด ขนาด 8.0 ม.	2,625.-
SVHA-TH-084	ด้ามสำหรับต่ออุปกรณ์ทำความสะอาด ขนาด 8.4 ม.	2,790.-



Standard Test Kits



ชุดอุปกรณ์สำหรับทดสอบค่าคุณภาพน้ำ

Model Code	Description	Product Price
ST-WI-31405	ชุดทดสอบคุณภาพน้ำแบบ 2 ค่า (CL และ pH)	1,000.-



Basic Test Kits



ชุดอุปกรณ์สำหรับทดสอบค่าคุณภาพน้ำ

Model Code	Description	Product Price
ST-JT-TK01NBL	ชุดทดสอบคุณภาพน้ำแบบ 2 ค่า (CL และ pH)	450.-



Chemical – Chlorine Tester

น้ำยาสำหรับทดสอบค่า คลอรีน

Model Code	Description	Net Price
CC-TK-CRRF	น้ำยารวดค่าคลอรีน 22 ซีซี/ขวด (ขวดใส)	80.-

Pre-Order

Model Code	Description	Net Price
CC-TK-CR	น้ำยารวดค่าคลอรีน 3.8 ลิตร/แกลลอน (ขวดใส)	4,500.-



Chemical – pH Tester

น้ำยาสำหรับทดสอบค่า pH

Model Code	Description	Net Price
CC-TK-PHRF	น้ำยารวดค่ากรด-ด่าง 22 ซีซี/ขวด (ขวดสีแดง)	80.-

Pre-Order

Model Code	Description	Net Price
CC-TK-PH	น้ำยารวดค่ากรด-ด่าง 3.8 ลิตร/แกลลอน (ขวดสีแดง)	4,500.-

01
02
03
04
05
06
07
08
09
10
11
12
13
14
15
16
17
CLEANING EQUIPMENT
18
19
20
21

CHEMICAL





Chlorine - Powder

คลอรีนแบบผง

Model Code	Description	Net Price
CC-ONI-090PD-20	คลอรีน 90% ชนิดผง Oni-Chlor ถังละ 20 กก. [ญี่ปุ่น]	3,600.-
CC-ONI-090PD-50	คลอรีน 90% ชนิดผง Oni-Chlor ถังละ 50 กก. [ญี่ปุ่น]	6,500.-



Clean-Chlor Powder

คลอรีนแบบผง



Model Code	Description	Net Price
CC-LAV-001PD-50	คลอรีน 90% ชนิดผง Clean-Chlor ถังละ 50 กก. [จีน]	3,300.-



Chlorine - Granular

คลอรีนแบบเกล็ด

Model Code	Description	Net Price
CC-ONI-090GL-20	คลอรีน 90% ชนิดเกล็ด Oni-Chlor ถังละ 20 กก. [ญี่ปุ่น]	3,600.-
CC-ONI-090GL-50	คลอรีน 90% ชนิดเกล็ด Oni-Chlor ถังละ 50 กก. [ญี่ปุ่น]	6,500.-



Clean-Chlor Granular

คลอรีนแบบเกล็ด



Model Code	Description	Net Price
CC-LAV-001GL(50)	คลอรีน 90% ชนิดเกล็ด Clean-Chlor ถังละ 50 กก. [จีน]	3,300.-



Chlorine - Tablet

คลอรีนแบบก้อน

Pre-Order

Model Code	Description	Net Price
CC-CH-090TAB-50	คลอรีนชนิดก้อน 200 กรัม 90% ถังละ 50 กก. [จีน]	9,800.-



Chlorine - Liquid

คลอรีนแบบน้ำ

Pre-Order

Model Code	Description	Net Price
CC-AC-003-LQ	คลอรีนน้ำ 10% 20 กก./ ถัง	600.-



Aqua-health Aquashine Plus



น้ำยาเร่งการตกตะกอน

Model Code	Description	Net Price
CC-WI-34722	น้ำยาเร่งตกตะกอน สูตรพิเศษ ขนาด 1 ลิตร	1,050.-



Water Clarifier – Clear Pool



น้ำยาเร่งการตกตะกอน

Model Code	Description	Net Price
CC-CP-003	น้ำยาเร่งตกตะกอน (ปรับน้ำใส) 3.8 ลิตร/ แกลลอน	1,400.-



Alum - Powder

สารส้ม

Pre-Order

Model Code	Description	Net Price
AL-025	สารส้มชนิดผง 25 กก./ ถุง	750.-



Algaecide



น้ำยากำจัดตะไคร่

Model Code	Description	Net Price
CC-WI-34555	น้ำยากำจัดตะไคร่ ขนาด 1 ลิตร	850.-

Pre-Order

Model Code	Description	Net Price
CC-WI-34550	น้ำยากำจัดตะไคร่ขนาด 500 มิลลิลิตร	650.-
CC-WI-34556	น้ำยากำจัดตะไคร่ขนาด 20 ลิตร	15,000.-



Algaecide – Kill Green and Mustard Algae



น้ำยากำจัดตะไคร่

Model Code	Description	Net Price
CC-CP-004	น้ำยากำจัดตะไคร่ 3.8 ลิตร/ แกลลอน	1,400.-



Sunscreen



เคมีรักษาสภาพคลอรีน

Model Code	Description	Net Price
CC-WI-34713	เคมีรักษาสภาพคลอรีน ขนาด 3 กก.	1,200.-

Pre-Order

Model Code	Description	Net Price
CC-WI-34715	เคมีรักษาสภาพคลอรีน ขนาด 25 กก.	ติดต่อสอบถามราคา



Alkalinity Increaser



เคมีรักษาสภาพคลอรีน

Model Code	Description	Net Price
CC-WI-34646	เคมีเพิ่มค่า Alkalinity ขนาด 10 กก.	2,500.-

Pre-Order

Model Code	Description	Net Price
CC-WI-34650	เคมีเพิ่มค่า Alkalinity ขนาด 25 กก.	ติดต่อสอบถามราคา



Hardness Increaser



เคมีรักษาสภาพคลอรีน

Model Code	Description	Net Price
CC-WI-34658	เคมีเพิ่มค่า Hardness ขนาด 8 กก.	4,500.-

Pre-Order

Model Code	Description	Net Price
CC-WI-35658	เคมีเพิ่มค่า Hardness ขนาด 25 กก.	ติดต่อสอบถามราคา



Hydrochloric Acid

กรดเกลือ

Model Code	Description	Net Price
CC-AC-001	กรดเกลือ น้ำ 35% (ACID) 25 กก./ ถัง	680.-



Hydrochloric Acid

กรดเกลือ

Model Code	Description	Net Price
CC-AC-002PD	กรดเกลือแห้งชนิดผง 25 กก./ ถัง	1,300.-



Soda Ash - Powder

โซดาแอช

Model Code	Description	Net Price
SA-CH-040	โซดาแอช 40 กก./ ถุง	1,650.-



Salt for Swimming Pool

เกลือบริสุทธิ์สำหรับ สระว่ายน้ำ

Pre-Order

Model Code	Description	Net Price
SAL-02599	เกลือ 25 กก./ ถุง NaCl 99%	370.-

Model Code	Description	Net Price
SAL-05099	เกลือ 50 กก./ ถุง NaCl 99%	680.-



Aqua~Health Natural Filter Cleaner



เคมีทำความสะอาดถึงกรอง

Pre-Order

Model Code	Description	Net Price
CC-WI-34796	เคมีทำความสะอาดถึงกรอง ขนาด 1 ลิตร	2,500.-



Popit Filter Cartridge Cleaner



เคมีทำความสะอาดสำหรับถึงกรองผ้า

Pre-Order

Model Code	Description	Net Price
CC-WI-348101	เคมีทำความสะอาดสำหรับถึงกรองผ้า	ติดต่อสอบถามราคา



Epoxy Grout

กาวติดกระเบื้องสระว่ายน้ำ

Pre-Order

Model Code	Description	Net Price
EPOXYGROT-002	กาวติดกระเบื้องสระว่ายน้ำ	6,500.-



Diatomaceous Powder

ผงกรอง DE

Model Code	Description	Net Price
CC-CL-020	ผงกรอง CELITE 20 กก./ ถุง	1,500.-

INNOVATION





Mr. Perfect Inverter Heat Pump



ฮีทปั๊มทำน้ำร้อน-เย็น สำหรับสระว่ายน้ำ และสปา พร้อมควบคุมผ่าน Application Invergo

Single Phase

Model Code	Description	Product Price
HPC-AQK-MPC070	ฮีทปั๊มทำน้ำร้อน และน้ำเย็น ระบบอินเวอร์เตอร์ ขนาด 7 kW/ 230V / 50Hz	64,000.-
HPC-AQK-MPC090	ฮีทปั๊มทำน้ำร้อน และน้ำเย็น ระบบอินเวอร์เตอร์ ขนาด 9 kW/ 230V / 50Hz	70,000.-
HPC-AQK-MPC110	ฮีทปั๊มทำน้ำร้อน และน้ำเย็น ระบบอินเวอร์เตอร์ ขนาด 11 kW/ 230V / 50Hz	90,000.-
HPC-AQK-MPC140	ฮีทปั๊มทำน้ำร้อน และน้ำเย็น ระบบอินเวอร์เตอร์ ขนาด 14 kW/ 230V / 50Hz	104,000.-
HPC-AQK-MPC170	ฮีทปั๊มทำน้ำร้อน และน้ำเย็น ระบบอินเวอร์เตอร์ ขนาด 17 kW/ 230V / 50Hz	133,000.-
HPC-AQK-MPC220	ฮีทปั๊มทำน้ำร้อน และน้ำเย็น ระบบอินเวอร์เตอร์ ขนาด 22 kW/ 230V / 50Hz	160,000.-
HPC-AQK-MPC270	ฮีทปั๊มทำน้ำร้อน และน้ำเย็น ระบบอินเวอร์เตอร์ ขนาด 26.5 kW/ 230V / 50Hz	190,000.-

Three Phase

Model Code	Description	Product Price
HPC-AQK-MPC320S	ฮีทปั๊มทำน้ำร้อน และน้ำเย็น ระบบอินเวอร์เตอร์ ขนาด 31.5 kW/ 400V/ 50Hz	216,000.-
HPC-AQK-MPC410S	ฮีทปั๊มทำน้ำร้อน และน้ำเย็น ระบบอินเวอร์เตอร์ ขนาด 40.5 kW/ 400V / 50Hz	267,000.-



Mr. Silence 30 Inverter Heat Pump



ฮีทปั๊มทำน้ำร้อน-เย็น สำหรับสระว่ายน้ำ และสปา พร้อมควบคุมผ่าน Application Invergo

Single Phase *Pre-Order*

Model Code	Description	Product Price
HPC-AQK-MPXC100	ฮีทปั๊มทำน้ำร้อน และน้ำเย็น ระบบอินเวอร์เตอร์ ขนาด 10 kW/ 230V / 50Hz	90,000.-
HPC-AQK-MPXC120	ฮีทปั๊มทำน้ำร้อน และน้ำเย็น ระบบอินเวอร์เตอร์ ขนาด 12 kW/ 230V / 50Hz	115,000.-
HPC-AQK-MPXC150	ฮีทปั๊มทำน้ำร้อน และน้ำเย็น ระบบอินเวอร์เตอร์ ขนาด 15 kW/ 230V / 50Hz	140,000.-
HPC-AQK-MPXC170	ฮีทปั๊มทำน้ำร้อน และน้ำเย็น ระบบอินเวอร์เตอร์ ขนาด 17.5 kW/ 230V / 50Hz	155,000.-
HPC-AQK-MPXC190	ฮีทปั๊มทำน้ำร้อน และน้ำเย็น ระบบอินเวอร์เตอร์ ขนาด 19.5 kW/ 230V / 50Hz	170,000.-
HPC-AQK-MPXC230	ฮีทปั๊มทำน้ำร้อน และน้ำเย็น ระบบอินเวอร์เตอร์ ขนาด 23 kW/ 230V / 50Hz	190,000.-
HPC-AQK-MPXC280	ฮีทปั๊มทำน้ำร้อน และน้ำเย็น ระบบอินเวอร์เตอร์ ขนาด 28 kW/ 230V / 50Hz	225,000.-
HPC-AQK-MPXC340	ฮีทปั๊มทำน้ำร้อน และน้ำเย็น ระบบอินเวอร์เตอร์ ขนาด 34 kW/ 230V / 50Hz	260,000.-

Three Phase *Pre-Order*

Model Code	Description	Product Price
HPC-AQK-MPXC280S	ฮีทปั๊มทำน้ำร้อน และน้ำเย็น ระบบอินเวอร์เตอร์ ขนาด 28 kW/ 400V / 50Hz	215,000.-
HPC-AQK-MPXC340S	ฮีทปั๊มทำน้ำร้อน และน้ำเย็น ระบบอินเวอร์เตอร์ ขนาด 33.5 kW/ 400V / 50Hz	245,000.-
HPC-AQK-MPXC420S	ฮีทปั๊มทำน้ำร้อน และน้ำเย็น ระบบอินเวอร์เตอร์ ขนาด 42 kW/ 400V / 50Hz	305,000.-



InverCaptain Inverter Pump



ปั๊มสระว่ายน้ำแบบปรับความเร็วได้ พร้อมควบคุมผ่าน Application Invergo รุ่น InverCaptain

Model Code	Description	Flow Rate	Pool Volume	Product Price
PS-AQK-DC20	ปั๊มสระว่ายน้ำแบบปรับความเร็ว ระบบอินเวอร์เตอร์ ขนาด 0.75 kW/ 220V/ 50HZ	14.00 m ³ /h	80-110 m ³	26,900.-
PS-AQK-DC24	ปั๊มสระว่ายน้ำแบบปรับความเร็ว ระบบอินเวอร์เตอร์ ขนาด 1.05 kW/ 220V/ 50HZ	20.00 m ³ /h	120-160 m ³	30,900.-
PS-AQK-DC30	ปั๊มสระว่ายน้ำแบบปรับความเร็ว ระบบอินเวอร์เตอร์ ขนาด 1.4 kW/ 220V/ 50HZ	25.40 m ³ /h	150-200 m ³	33,900.-

* อัตราการไหลอ้างอิงที่ TDH 10 เมตร



**InverClear premium with smart inverter
ORP & pH feed system chlorinator**



เครื่องผลิตคลอรีนจากเกลือ รุ่น InverClear premium

Model Code	Description	CL Output	Product Price
SAL-AQK-ICS10P	เครื่องผลิตคลอรีนจากเกลือระบบอินเวอร์เตอร์ปรับค่าการผลิตคลอรีนอัตโนมัติพร้อมฟิเอชฟีดปั๊ม	10 g/h	44,000.-
SAL-AQK-ICS16P	เครื่องผลิตคลอรีนจากเกลือระบบอินเวอร์เตอร์ปรับค่าการผลิตคลอรีนอัตโนมัติพร้อมฟิเอชฟีดปั๊ม	16 g/h	49,000.-
SAL-AQK-ICS22P	เครื่องผลิตคลอรีนจากเกลือระบบอินเวอร์เตอร์ปรับค่าการผลิตคลอรีนอัตโนมัติพร้อมฟิเอชฟีดปั๊ม	22 g/h	54,000.-
SAL-AQK-ICS28P	เครื่องผลิตคลอรีนจากเกลือระบบอินเวอร์เตอร์ปรับค่าการผลิตคลอรีนอัตโนมัติพร้อมฟิเอชฟีดปั๊ม	28 g/h	59,000.-



**InverClear medium with pH feed
system chlorinator**



Pre-Order

เครื่องผลิตคลอรีนจากเกลือ รุ่น InverClear medium

Model Code	Description	CL Output	Product Price
SAL-AQK-ICS10M	เครื่องผลิตคลอรีนจากเกลือพร้อมกระบอกเซลล์และฟิเอชฟีดปั๊ม	10 g/h	42,000.-
SAL-AQK-ICS16M	เครื่องผลิตคลอรีนจากเกลือพร้อมกระบอกเซลล์และฟิเอชฟีดปั๊ม	16 g/h	47,000.-
SAL-AQK-ICS22M	เครื่องผลิตคลอรีนจากเกลือพร้อมกระบอกเซลล์และฟิเอชฟีดปั๊ม	22 g/h	53,000.-
SAL-AQK-ICS28M	เครื่องผลิตคลอรีนจากเกลือพร้อมกระบอกเซลล์และฟิเอชฟีดปั๊ม	28 g/h	57,000.-



InverClear basic chlorinator



Pre-Order

เครื่องผลิตคลอรีนจากเกลือ รุ่น InverClear basic

Model Code	Description	CL Output	Product Price
SAL-AQK-ICS10B	เครื่องผลิตคลอรีนจากเกลือพร้อมกระบอกเซลล์	10 g/h	40,000.-
SAL-AQK-ICS16B	เครื่องผลิตคลอรีนจากเกลือพร้อมกระบอกเซลล์	16 g/h	45,000.-
SAL-AQK-ICS22B	เครื่องผลิตคลอรีนจากเกลือพร้อมกระบอกเซลล์	22 g/h	49,000.-
SAL-AQK-ICS28B	เครื่องผลิตคลอรีนจากเกลือพร้อมกระบอกเซลล์	28 g/h	54,000.-

HI-TEMP SERIES





MULTICYCLONE 16 HIGH HEAT



เครื่องกรองแบบแรงเหวี่ยง รุ่น MultiCyclone Hi-Temp

Pre-Order

Model Code	Description	Product Price
FT-WI-200388	เครื่องกรองแบบแรงเหวี่ยง 16 ไซโคลน ทนอุณหภูมิสูงสุดถึง 70 องศา	ติดต่อสอบถามราคา



MICRON HI-TEMP SERIES



เครื่องกรองทรายรุ่น MICRON HI-TEMP SERIES

Port Size 1.5" Pre-Order

Model Code	Description	Product Price
FT-WI-2200082006HS	เครื่องกรองทราย รุ่น Micron Fiberglass ขนาด 20" ทนอุณหภูมิสูงสุดถึง 70 องศา	ติดต่อสอบถามราคา
FT-WI-2200082406HS	เครื่องกรองทราย รุ่น Micron Fiberglass ขนาด 24" ทนอุณหภูมิสูงสุดถึง 70 องศา	ติดต่อสอบถามราคา

Port Size 2" Pre-Order

Model Code	Description	Product Price
FT-WI-2200083006HS	เครื่องกรองทราย รุ่น Micron Fiberglass ขนาด 30" ทนอุณหภูมิสูงสุดถึง 70 องศา	ติดต่อสอบถามราคา
FT-WI-2200083606HS	เครื่องกรองทราย รุ่น Micron Fiberglass ขนาด 36" ทนอุณหภูมิสูงสุดถึง 70 องศา	ติดต่อสอบถามราคา



HYDROSTORM PLUS HI-TEMP SERIES



ปั๊มสระว่ายน้ำรุ่น HYDROSTORM PLUS Hi-Temp

Pre-Order

Model Code	Description	Product Price
PS-WI-2405100HS	ปั๊มสระว่ายน้ำแบบปรับความเร็วได้ ขนาด 1 HP ทนอุณหภูมิสูงสุดถึง 70 องศา	ติดต่อสอบถามราคา
PS-WI-2405200HS	ปั๊มสระว่ายน้ำแบบปรับความเร็วได้ ขนาด 2 HP ทนอุณหภูมิสูงสุดถึง 70 องศา	ติดต่อสอบถามราคา
PS-WI-24053003HS	ปั๊มสระว่ายน้ำแบบปรับความเร็วได้ ขนาด 3 HP ทนอุณหภูมิสูงสุดถึง 70 องศา	ติดต่อสอบถามราคา



ELECTROHEAT HOT WATER SYSTEM



ฮีทปั๊มทำน้ำร้อน-เย็น สำหรับสระว่ายน้ำ และสปา Hi-Temp

Pre-Order

Model Code	Description	Product Price
HP-WI-W84103	ฮีทปั๊มทำน้ำร้อน และเย็น ขนาด 9.5 kW / 1PH / 50HZ ทำอุณหภูมิสูงสุดถึง 60 องศา	ติดต่อสอบถามราคา
HP-WI-W84104	ฮีทปั๊มทำน้ำร้อน และเย็น ขนาด 20 kW / 3PH / 50HZ ทำอุณหภูมิสูงสุดถึง 60 องศา	ติดต่อสอบถามราคา
HP-WI-W84105	ฮีทปั๊มทำน้ำร้อน และเย็น ขนาด 40 kW / 3PH / 50HZ ทำอุณหภูมิสูงสุดถึง 60 องศา	ติดต่อสอบถามราคา

SPECIAL PRICE PRODUCT ALL YEAR

**SPECIAL
PRICE**



VOLUME PRICE PROMOTION

* Volume pricing is net and not eligible for any additional discounts. Models can be mixed within the total quantity.
 *ราคาแบบ Volume เป็นราคาสุทธิ ไม่สามารถใช้ร่วมกับส่วนลดอื่นใดเพิ่มเติมได้ โดยสามารถคละร่นภายในจำนวนรวมที่กำหนดได้



SPECIAL PRICE

U-PVC Butterfly Valve



วาล์วปีกผีเสื้อ

Model Code	Description	Volume Price 100 Units	Volume Price 300 Units	Volume Price 500 Units
BTV-ER-30	วาล์วปีกผีเสื้อ ขนาดท่อ 3" พร้อมหน้าแปลน	1,700.-	1,400.-	1,100.-
BTV-ER-40	วาล์วปีกผีเสื้อ ขนาดท่อ 4" พร้อมหน้าแปลน	2,500.-	2,000.-	1,500.-
BTV-ER-50	วาล์วปีกผีเสื้อ ขนาดท่อ 5" พร้อมหน้าแปลน	3,500.-	3,200.-	2,800.-
BTV-ER-60	วาล์วปีกผีเสื้อ ขนาดท่อ 6" พร้อมหน้าแปลน	5,000.-	4,500.-	4,000.-
BTV-ER-80	วาล์วปีกผีเสื้อ ขนาดท่อ 8" พร้อมหน้าแปลน	6,500.-	6,000.-	5,500.-
BTV-ER-60F	หน้าแปลนสำหรับ วาล์วปีกผีเสื้อ ขนาด 6"	1,000.-	850.-	700.-



SPECIAL PRICE

U-PVC Union Ball Valve



บอลวาล์ว [Seals: HDPE/ O-ring: EPDM]

Model Code	Description	Volume Price 100 Units	Volume Price 300 Units	Volume Price 500 Units
BV-ER-34	ยูเนียนบอลวาล์ว ขนาดท่อ 3/4"	130.-	115.-	95.-
BV-ER-10	ยูเนียนบอลวาล์ว ขนาดท่อ 1"	145.-	125.-	110.-
BV-ER-15	ยูเนียนบอลวาล์ว ขนาดท่อ 1.5"	280.-	250.-	200.-
BV-ER-20	ยูเนียนบอลวาล์ว ขนาดท่อ 2"	450.-	400.-	350.-
BV-ER-25	ยูเนียนบอลวาล์ว ขนาดท่อ 2.5"	750.-	650.-	550.-
BV-ER-30	ยูเนียนบอลวาล์ว ขนาดท่อ 3"	1,400.-	1,200.-	1,000.-
BV-ER-40	ยูเนียนบอลวาล์ว ขนาดท่อ 4"	3,000.-	2,700.-	2,400.-



SPECIAL PRICE

U-PVC Ball Check Valve



วาล์วกันน้ำย้อน [Seat: EPDM/ O-ring: EPDM]

Model Code	Description	Volume Price 100 Units	Volume Price 300 Units	Volume Price 500 Units
CV-ER-15	บอลเช็ควาล์วกันน้ำไหลย้อน ขนาดท่อ 1.5"	250.-	220.-	190.-
CV-ER-20	บอลเช็ควาล์วกันน้ำไหลย้อน ขนาดท่อ 2"	350.-	300.-	250.-



SPECIAL PRICE

U-PVC Spring Check Valve



วาล์วกันน้ำย้อน [Stainless S/S302/ O-ring: EPDM]

Model Code	Description	Volume Price 100 Units	Volume Price 300 Units	Volume Price 500 Units
CV-ER-S15	สปริงเช็ควาล์วกันน้ำไหลย้อน ขนาดท่อ 1.5"	280.-	250.-	200.-
CV-ER-S20	สปริงเช็ควาล์วกันน้ำไหลย้อน ขนาดท่อ 2"	380.-	350.-	300.-
CV-ER-S30	สปริงเช็ควาล์วกันน้ำไหลย้อน ขนาดท่อ 3"	1,000.-	875.-	750.-
CV-ER-S40	สปริงเช็ควาล์วกันน้ำไหลย้อน ขนาดท่อ 4"	1,700.-	1,500.-	1,100.-

* Volume pricing is net and not eligible for any additional discounts. Models can be mixed within the total quantity.
 *ราคาแบบ Volume เป็นราคาสุทธิ ไม่สามารถใช้ร่วมกับส่วนลดอื่นใดเพิ่มเติมได้ โดยสามารถคละร่นภายในจำนวนรวมที่กำหนดได้

01
02
03
04
05
06
07
08
09
10
11
12
13
14
15
16
17
18
19
20
21
SPECIAL PRICE

VOLUME PRICE PROMOTION

*Volume pricing is net and not eligible for any additional discounts. Models can be mixed within the total quantity.

*ราคาแบบ Volume เป็นราคาสุทธิ ไม่สามารถใช้ร่วมกับส่วนลดอื่นใดเพิ่มเติมได้ โดยสามารถคละรุ้นภายในจำนวนรวมที่กำหนดได้



SPECIAL PRICE

U-PVC Swing Check Valve

ERA
公元

วาล์วกั้นน้ำย้อน [O-ring: EPDM]

Model Code	Description	Volume Price	Volume Price	Volume Price
		100 Units	300 Units	500 Units
SCV-ER-25	สวิงเช็ควาล์วกั้นน้ำไหลย้อน ขนาดท่อ 2.5"	500.-	450.-	400.-
SCV-ER-30	สวิงเช็ควาล์วกั้นน้ำไหลย้อน ขนาดท่อ 3"	600.-	550.-	500.-
SCV-ER-40	สวิงเช็ควาล์วกั้นน้ำไหลย้อน ขนาดท่อ 4"	800.-	700.-	600.-



SPECIAL PRICE

U-PVC Spring Foot Valve

ERA
公元

วาล์วห้กะโหลกกันน้ำย้อน [Stainless S/S302/ O-ring: EPDM]

Model Code	Description	Volume Price	Volume Price	Volume Price
		100 Units	300 Units	500 Units
FV-ER-15	สปริงฟุตวาล์วกั้นน้ำไหลย้อน ขนาดท่อ 1.5"	250.-	200.-	150.-
FV-ER-20	สปริงฟุตวาล์วกั้นน้ำไหลย้อน ขนาดท่อ 2"	350.-	300.-	250.-



SPECIAL PRICE

U-PVC Swing Foot Valve

ERA
公元

วาล์วห้กะโหลกกันน้ำย้อน [Seals: HDPE/ O-ring: EPDM]

Model Code	Description	Volume Price	Volume Price	Volume Price
		100 Units	300 Units	500 Units
FV-ER-30	สวิงฟุตวาล์วกั้นน้ำไหลย้อน ขนาดท่อ 3"	950.-	850.-	750.-
FV-ER-40	สวิงฟุตวาล์วกั้นน้ำไหลย้อน ขนาดท่อ 4"	1,400.-	1,200.-	1,000.-
FV-ER-60	สวิงฟุตวาล์วกั้นน้ำไหลย้อน ขนาดท่อ 6"	3,000.-	2,500.-	2,000.-



SPECIAL PRICE

U-PVC Pipe Fitting

ERA
公元

ตัวเชื่อมต่อท่อ

Model Code	Description	Volume Price	Volume Price	Volume Price
		100 Units	300 Units	500 Units
UU-ER-15	ยูเนียน ขนาดท่อ 1.5" (สวมท่อ)	120.-	100.-	80.-
UU-ER-20	ยูเนียน ขนาดท่อ 2" (สวมท่อ)	140.-	120.-	100.-
UU-ER-30	ยูเนียน ขนาดท่อ 3" (สวมท่อ)	250.-	220.-	200.-
UU-ER-40	ยูเนียน ขนาดท่อ 4" (สวมท่อ)	350.-	300.-	260.-

*Volume pricing is net and not eligible for any additional discounts. Models can be mixed within the total quantity.

*ราคาแบบ Volume เป็นราคาสุทธิ ไม่สามารถใช้ร่วมกับส่วนลดอื่นใดเพิ่มเติมได้ โดยสามารถคละรุ้นภายในจำนวนรวมที่กำหนดได้



SPECIAL PRICE

MultiCyclone Plus Centrifugal and Cartridge Filter



เครื่องกรองแบบแรงเหวี่ยง พร้อมตัวกรองกระดาษรุ่น MultiCyclone Plus

Model Code	Description	Flow Rate	Pool Volume	Special Price
FT-WI-200376	เครื่องกรองแบบแรงเหวี่ยง 12 ไซโคลน เสริมตัวกรองกระดาษ C40	9 m ³ /h	50-70 m ³	14,500.-
FT-WI-200377	เครื่องกรองแบบแรงเหวี่ยง 16 ไซโคลน เสริมตัวกรองกระดาษ C40	9 m ³ /h	50-70 m ³	17,000.-



SPECIAL PRICE

MultiCyclone Ultra Centrifugal and Cartridge Filter



เครื่องกรองแบบแรงเหวี่ยง พร้อมตัวกรองกระดาษรุ่น MultiCyclone Ultra

Model Code	Description	Flow Rate	Pool Volume	Special Price
FT-WI-200378	เครื่องกรองแบบแรงเหวี่ยง 12 ไซโคลน เสริมตัวกรองกระดาษ C75	13 m ³ /h	70-100 m ³	17,800.-
FT-WI-200379	เครื่องกรองแบบแรงเหวี่ยง 16 ไซโคลน เสริมตัวกรองกระดาษ C75	16 m ³ /h	90-120 m ³	20,000.-



SPECIAL PRICE

Pro Series Plus Side Mount



เครื่องกรองทรายรุ่น ProSeries Plus แบบมัลติพอร์ตตัวลวดด้านข้าง

Port Size 2"

Model Code	Description	Multiport Valve	Flow Rate	Pool Volume	Special Price
FT-HA-S311SXV	เครื่องกรองทราย ขนาด 31" – Slide Valve	MV-HA-SP0715X62	22.00 m ³ /h	130-170 m ³	36,000.-

หมายเหตุ : * อัตราการไหลอ้างอิงที่ Turn Over 8 ชั่วโมง



SPECIAL PRICE

VL Series Top Mount



เครื่องกรองทรายรุ่น VL Series แบบมัลติพอร์ตตัวลวดด้านบน

Port Size 1.5"

Model Code	Description	Multiport Valve	Flow Rate	Pool Volume	Special Price
FT-HA-VL240T	เครื่องกรองทราย ขนาด 24"	MV-HA-SP0714T	11.30 m ³ /h	60-90 m ³	8,400.-
FT-HA-VL270T	เครื่องกรองทราย ขนาด 27"	MV-HA-SP0714T	13.60 m ³ /h	80-100 m ³	9,300.-

หมายเหตุ : * อัตราการไหลอ้างอิงที่ Turn Over 8 ชั่วโมง



SPECIAL PRICE

TEXP Series Top Mount



เครื่องกรองทรายรุ่น TEXP Series แบบมัลติพอร์ตตัวลวดด้านบน

Port Size 1.5"

Model Code	Description	Multiport Valve	Flow Rate	Pool Volume	Special Price
FT-HA-S190TEXP	เครื่องกรองทราย ขนาด 19"	MV-HA-SP0714T	10.20 m ³ /h	60-80 m ³	11,250.-
FT-HA-S230TEXP	เครื่องกรองทราย ขนาด 23"	MV-HA-SP0714T	12.24 m ³ /h	70-90 m ³	13,050.-
FT-HA-S270TEXP	เครื่องกรองทราย ขนาด 27"	MV-HA-SP0714T	16.80 m ³ /h	100-130 m ³	15,300.-

Port Size 2"

Model Code	Description	Multiport Valve	Flow Rate	Pool Volume	Special Price
FT-HA-S311T2EXP	เครื่องกรองทราย ขนาด 31"	MV-HA-SP071621	22.50 m ³ /h	130-180 m ³	22,950.-

หมายเหตุ : * อัตราการไหลอ้างอิงที่ Turn Over 8 ชั่วโมง

SPECIAL PRICE

01
02
03
04
05
06
07
08
09
10
11
12
13
14
15
16
17
18
19
20
21



SPECIAL PRICE

ProSeries Sand Filter System



เครื่องกรองทรายพร้อมปั๊ม รุ่น ProSeries Compact System

Port Size 1.5"

Model Code	Description	Flow Rate	Pool Volume	Special Price
FT-HA-S180TPAKS	เครื่องกรองทราย ขนาด 18" พร้อมปั๊มขนาด 0.75 HP	13.00 m ³ /h	70-100 m ³	29,970.-

หมายเหตุ : * อัตราการไหลอ้างอิงที่ Turn Over 8 ชั่วโมง



SPECIAL PRICE

DEP500 Pleated Elements DE Filter



เครื่องกรองแบบใช้งานร่วมกับฟังก์กรอง รุ่น DEP500

Port Size 2"

Model Code	Description	Multiport Valve	Flow Rate	Pool Volume	Special Price
FT-HA-DEP60	เครื่องกรอง DE ขนาด 60 SQ.FT.	MV-HA-SP0425	27.00 m ³ /h	160-210 m ³	31,000.-
FT-HA-DEP80	เครื่องกรอง DE ขนาด 80 SQ.FT.	MV-HA-SP0425	34.00 m ³ /h	200-270 m ³	37,400.-
FT-HA-DEP100	เครื่องกรอง DE ขนาด 100 SQ.FT.	MV-HA-SP0425	34.00 m ³ /h	200-270 m ³	41,500.-

หมายเหตุ : * อัตราการไหลอ้างอิงที่ Turn Over 8 ชั่วโมง



SPECIAL PRICE

Fulflo DE Filter



เครื่องกรองแบบใช้งานร่วมกับฟังก์กรอง รุ่น Fulflo

Port Size 1.5"

Model Code	Description	Multiport Valve	Flow Rate	Pool Volume	Special Price
FT-WI-23027	เครื่องกรอง DE ขนาด 27 SQ.FT.	MV-WI-2390495	15.00 m ³ /h	90-120 m ³	21,000.-

21 Port Size 2"

Model Code	Description	Multiport Valve	Flow Rate	Pool Volume	Special Price
FT-WI-23036	เครื่องกรอง DE ขนาด 36 SQ.FT.	MV-WI-23905832	21.00 m ³ /h	120-160 m ³	24,600.-
FT-WI-23048	เครื่องกรอง DE ขนาด 48 SQ.FT.	MV-WI-23905932	29.00 m ³ /h	170-230 m ³	28,000.-

หมายเหตุ : * อัตราการไหลอ้างอิงที่ Turn Over 8 ชั่วโมง



SPECIAL PRICE

Opal Cartridge Filter



เครื่องกรองกระดาษรุ่น Opal Cartridge

Port Size 2"

Model Code	Description	Flow Rate	Pool Volume	Special Price
FT-WI-2171350	เครื่องกรองกระดาษขนาด 135 SQ.FT.	30.60 m ³ /h	180-240 m ³	12,700.-
FT-WI-2171800	เครื่องกรองกระดาษขนาด 180 SQ.FT.	30.60 m ³ /h	180-240 m ³	13,900.-

หมายเหตุ : * อัตราการไหลอ้างอิงที่ Turn Over 8 ชั่วโมง

SPECIAL PRICE



SPECIAL PRICE

Opal XL Cartridge Filter



เครื่องกรองกระดาษรุ่น Opal XL Cartridge

Port Size 2"

Model Code	Description	Flow Rate	Pool Volume	Special Price
FT-WI-217225	เครื่องกรองกระดาษขนาด 225 SQ.FT.	30.60 m³/h	180-240 m³	17,500.-
FT-WI-217270	เครื่องกรองกระดาษขนาด 270 SQ.FT.	30.60 m³/h	180-240 m³	19,700.-

หมายเหตุ : * อัตราการไหลอ้างอิงที่ Turn Over 8 ชั่วโมง



SPECIAL PRICE

SwimClear Quad Cluster Cartridge Filter



เครื่องกรองกระดาษรุ่น SwimClear IIIB Quad Cluster

Port Size 2"

Model Code	Description	Flow Rate	Pool Volume	Special Price
FT-HA-C2030	เครื่องกรองกระดาษขนาด 225 SQ.FT.	19.00 m³/h	110-150 m³	38,000.-

หมายเหตุ : * อัตราการไหลอ้างอิงที่ Turn Over 8 ชั่วโมง



SPECIAL PRICE

Fulflo Cartridge Filter



เครื่องกรองกระดาษรุ่น Fulflo Cartridge

Port Size 2"

Model Code	Description	Flow Rate	Pool Volume	Special Price
FT-WI-2165300	เครื่องกรองกระดาษขนาด 300 SQ.FT.	25.56 m³/h	150-200 m³	28,000.-
FT-WI-2165400	เครื่องกรองกระดาษขนาด 400 SQ.FT.	30.60 m³/h	180-240 m³	30,000.-
FT-WI-2165500	เครื่องกรองกระดาษขนาด 500 SQ.FT.	30.60 m³/h	180-240 m³	35,000.-

หมายเหตุ : * อัตราการไหลอ้างอิงที่ Turn Over 8 ชั่วโมง



SPECIAL PRICE

Aquabiome Biological and Mechanical Filter



เครื่องกรองสำหรับระบบเลี้ยงปลา และสัตว์น้ำ รุ่น Aquabiome

Port Size 1.5"

Model Code	Description	Flow Rate	Pool Volume	Special Price
FT-WI-220008165	เครื่องกรองสำหรับบ่อปลา ขนาด 16" พร้อมบีมล 1 ตัว	3.10-6.10 m³/h	30-60 m³	27,000.-
FT-WI-220008205	เครื่องกรองสำหรับบ่อปลา ขนาด 20" พร้อมบีมล 1 ตัว	4.80-9.40 m³/h	50-100 m³	29,700.-
FT-WI-220008245	เครื่องกรองสำหรับบ่อปลา ขนาด 24" พร้อมบีมล 1 ตัว	7.20-13.50 m³/h	70-140 m³	34,700.-

Port Size 2"

Model Code	Description	Flow Rate	Pool Volume	Special Price
FT-WI-220008305	เครื่องกรองสำหรับบ่อปลา ขนาด 30" พร้อมบีมล 2 ตัว	10.80-21.20 m³/h	110-210 m³	49,000.-
FT-WI-220008365	เครื่องกรองสำหรับบ่อปลา ขนาด 36" พร้อมบีมล 2 ตัว	15.30-30.50 m³/h	160-310 m³	54,700.-

01
02
03



SPECIAL PRICE

TriStar Pump VS 900



ปั๊มสระว่ายน้ำแบบปรับความเร็วได้ รุ่น TriStar Pump VS900

Model Code	Description	Flow Rate	Pool Volume	Special Price
PS-HA-SP32900VSP	ปั๊มแบบปรับความเร็ว ขนาด 1.85 HP – 115/230V	32.96 m ³ /h	160-220 m ³	58,700.-

* อัตราการไหลอ้างอิงที่ TDH 10 เมตร

07
08
09



SPECIAL PRICE

MaxFlo VS 500



ปั๊มสระว่ายน้ำแบบปรับความเร็วได้ รุ่น Maxflo VS 500

Model Code	Description	Flow Rate	Pool Volume	Special Price
PS-HA-SP23520VSP	ปั๊มแบบปรับความเร็ว ขนาด 1.65 HP – 115/230V	21.59 m ³ /h	90-120 m ³	42,700.-

* อัตราการไหลอ้างอิงที่ TDH 10 เมตร

13
14
15



SPECIAL PRICE

HCP3000 Pump



ปั๊มสระว่ายน้ำรุ่น HCP3000 Pump

Three-Phase

Model Code	Description	Flow Rate	Pool Volume	Special Price
PS-HA-HCP30703	ปั๊มขนาด 7.0 HP –50Hz/Port Size 3"	53.50 m ³ /h	320-420 m ³	130,000.-

* อัตราการไหลอ้างอิงที่ TDH 10 เมตร

19
20
21



SPECIAL PRICE

CEP Pump



ปั๊มสระว่ายน้ำรุ่น CEP Pump

Three-Phase

Model Code	Description	Flow Rate	Pool Volume	Special Price
PS-SL-CEP040T	ปั๊มขนาด 4 HP/3 Phase/50Hz/Port Size 2" (63 mm.)	32.50 m ³ /h	190-260 m ³	50,000.-
PS-SL-CEP075T	ปั๊มขนาด 7.5 HP/3 Phase/50Hz/Port Size 75 mm.	57.00 m ³ /h	340-460 m ³	83,000.-

* อัตราการไหลอ้างอิงที่ TDH 12 เมตร

SPECIAL PRICE



SPECIAL PRICE

VP Series



เครื่องผลิตคลอรีนจากเกลือ รุ่น VP Series (ใช้กับเกลือมีเนรไลต์)

Model Code	Description	CL Output	Special Price
SAL-HY-HYD-VP35-F	เครื่องผลิตคลอรีนจากเกลือ พร้อมกระบอกเซลล์	35 g/h	38,000.-
SAL-HY-HYD-VP55-F	เครื่องผลิตคลอรีนจากเกลือ พร้อมกระบอกเซลล์	55 g/h	59,000.-



SPECIAL PRICE

AquaRite100



เครื่องผลิตคลอรีนจากเกลือ รุ่น AquaRite100

Model Code	Description	CL Output	Special Price
SAL-HA-AQR100	เครื่องผลิตคลอรีนจากเกลือ พร้อมกระบอกเซลล์	20 g/h	27,700.-



SPECIAL PRICE

Automatic Chemical Feeder



อุปกรณ์เติมคลอรีนอัตโนมัติ

Model Code	Description	Special Price
CC-JT-CF02	อุปกรณ์จ่ายคลอรีนก้อน บรรจุขนาด 2 lbs. Tri-Chlor (In-Line)	450.-

01
02
03
04
05
06
07
08
09
10
11
12
13
14
15
16
17
18
19
20
21

SPECIAL PRICE

SPECIAL PRICE

HUW330 - 18 W

JESTA



โไฟระว่า่ยน้ำ แบบฝังโครงสร้างสระ กรอบโคม สแตนเลส 316

Model Code	เส้นผ่านศูนย์กลาง	กำลังไฟฟ้า (W)	แรงดันไฟฟ้า (V) DC	ลักษณะสี	สี	จำนวนคอร์	ความยาวสาย (m)	Special Price
LI-HX-TL-HUW33001	Ø 330 mm	18	12	เปลี่ยนสีได้	RGB	4	4	4,700.-
LI-HX-TL-HUW33002	Ø 330 mm	18	12	สีเดียว	แสงวอร์มไวท์	2	4	4,200.-
LI-HX-TL-HUW33003	Ø 330 mm	18	12	สีเดียว	แสงไวท์	2	4	4,200.-

SPECIAL PRICE

HX333 - 24 W

JESTA



โไฟระว่า่ยน้ำ กรอบโคม PC แบบใส

Model Code	เส้นผ่านศูนย์กลาง	กำลังไฟฟ้า (W)	แรงดันไฟฟ้า (V) DC	ลักษณะสี	สี	จำนวนคอร์	ความยาวสาย (m)	Special Price
LI-HX-TL-HX33301	Ø 260 mm	24	12	เปลี่ยนสีได้	RGB	4	4	3,500.-
LI-HX-TL-HX33302	Ø 260 mm	24	12	สีเดียว	แสงวอร์มไวท์	2	4	3,700.-
LI-HX-TL-HX33303	Ø 260 mm	24	12	สีเดียว	แสงไวท์	2	4	3,700.-

SPECIAL PRICE

AP100 - 100 W

JESTA



โไฟระว่า่ยน้ำ กรอบโคม ABS

Model Code	เส้นผ่านศูนย์กลาง	กำลังไฟฟ้า (W)	แรงดันไฟฟ้า (V) DC	ลักษณะสี	สี	จำนวนคอร์	ความยาวสาย (m)	Special Price
LI-JT-TL-AP100	Ø 260 mm	100	12	สีเดียว	แสงวอร์มไวท์	2	4	1,500.-

SPECIAL PRICE

BP100 - 100 W

JESTA



โไฟระว่า่ยน้ำ กรอบโคม ABS

Model Code	เส้นผ่านศูนย์กลาง	กำลังไฟฟ้า (W)	แรงดันไฟฟ้า (V) DC	ลักษณะสี	สี	จำนวนคอร์	ความยาวสาย (m)	Special Price
LI-JT-TL-BP100	Ø 260 mm	100	12	สีเดียว	แสงวอร์มไวท์	2	4	1,500.-

SPECIAL PRICE

CP100 - 100 W

JESTA



โไฟระว่า่ยน้ำ กรอบโคม ABS

Model Code	เส้นผ่านศูนย์กลาง	กำลังไฟฟ้า (W)	แรงดันไฟฟ้า (V) DC	ลักษณะสี	สี	จำนวนคอร์	ความยาวสาย (m)	Special Price
LI-JT-TL-CP100	Ø 280 mm	100	12	สีเดียว	แสงวอร์มไวท์	2	4	1,500.-

SPECIAL PRICE



SPECIAL PRICE

BPE100 - 100 W

JESTA

ไฟสระว่ายน้ำ กรอบโคม สแตนเลส 304

Model Code	เส้นผ่านศูนย์กลาง	กำลังไฟฟ้า (W)	แรงดันไฟฟ้า (V) DC	ลักษณะสี	สี	จำนวนคอร์	ความยาวสาย (m)	Special Price
LI-SL-WL-BPE100	Ø 228 mm	100	12	สีขาว	แสงวอร์มไวท์	2	4	1,500.-



SPECIAL PRICE

PAL56

JESTA

หลอดไฟ LED สำหรับเปลี่ยนแทนหลอดไฟฮาโลเจน 300W

Model Code	Description	Special Price
LI-HX-TL-P56SMD01	หลอดไฟ LED 24W / 12V DC / 4 คอร์ / เปลี่ยนสีได้ / RGB	3,100.-
LI-HX-TL-P56SMD02	หลอดไฟ LED 24W / 12V DC / 2 คอร์ / สีเดียว / แสงวอร์มไวท์	2,500.-
LI-HX-TL-P56SMD03	หลอดไฟ LED 24W / 12V DC / 2 คอร์ / สีเดียว / แสงไวท์	2,500.-



SPECIAL PRICE

Turbo Boost Jet

JESTA

อุปกรณ์สำหรับระบบเจ็ท และสปา

Model Code	Description	Special Price
JE-HA-SP1450T	เจ็ทสปา แบบว่ายน้ำทวนกระแส อัตราการไหล 13.6 – 14.7 m³/h (สีขาว)	1,700.-



SPECIAL PRICE

Extended Venturi Tee Jet

JESTA

อุปกรณ์สำหรับระบบเจ็ท และสปา

Model Code	Description	Special Price
JE-HA-10-4325	บอลดี ท่อเจ็ทสปา Extended Venturi Tee Jet with Nozzle	1,900.-



[Standard]

[Mix]

SPECIAL PRICE

Pool Ladder

JESTA

บันไดสำหรับสระว่ายน้ำ

Model Code	Description	Special Price
LD-JT-PLH2S	บันไดสระว่ายน้ำ สแตนเลส 316 แบบ Standard จำนวน 2 ชั้น	3,700.-
LD-JT-PLC3S	บันไดสระว่ายน้ำ สแตนเลส 316 แบบ Mix จำนวน 3 ชั้น	3,900.-



SPECIAL PRICE

Safety Check Valve

JESTA

วาล์วกันน้ำย้อน ABS

Model Code	Description	Special Price
CV-SL-DZF50	เช็ควาล์วกันน้ำไหลย้อน ขนาดต่อ 2"	400.-



SPECIAL PRICE

Flexible Vacuum Head Pro



หัวดูดตะกอนทำความสะอาดสระว่ายน้ำ

Model Code	Description	Special Price
SVHE-WI-31313	หัวดูดตะกอน 14 " ด้ามพลาสติก	1,400.-



SPECIAL PRICE

Leaf Rake Pro



กระชอนแบบถุงสำหรับ ช้อนตัก ใบไม้ และสิ่งสกปรก

Pre-Order

Model Code	Description	Special Price
SK-WI-3132320	กระชอนแบบถุงช้อนใบไม้ ด้ามพลาสติก	750.-



SPECIAL PRICE

AquaVac 250Li



อุปกรณ์ทำความสะอาดสระว่ายน้ำ อัตโนมัติ

Model Code	Description	Special Price
AUTO-HA-RCH200CU	หุ่นยนต์ทำความสะอาดรุ่น Aquavac 250Li ไร้สาย	11,000.-



SPECIAL PRICE

Optimus ECO



อุปกรณ์ทำความสะอาดสระว่ายน้ำ อัตโนมัติ

Model Code	Description	Special Price
AUTO-TW-HJ2152	หุ่นยนต์ทำความสะอาดรุ่น Optimus ECO แบบล้อย PVC พร้อมแบตเตอรี่ Build-in	17,000.-
AUTO-TW-HJ2152F	หุ่นยนต์ทำความสะอาดรุ่น Optimus ECO แบบล้อยโฟม พร้อมแบตเตอรี่ Build-in	19,000.-



SPECIAL PRICE

Optimus PRO



อุปกรณ์ทำความสะอาดสระว่ายน้ำ อัตโนมัติ

Model Code	Description	Special Price
AUTO-TW-HJ3052	หุ่นยนต์ทำความสะอาดรุ่น Optimus PRO แบบล้อย PVC พร้อมรีโมท	22,000.-



SPECIAL PRICE

Saphir LED








อุปกรณ์ทำความสะอาดสระว่ายน้ำ อัตโนมัติ

Model Code	Description	Special Price
AUTO-TW-HJ2042L	หุ่นยนต์ทำความสะอาดรุ่น Saphir LED แบบล้อย PVC พร้อมรีโมท	18,500.-
AUTO-TW-HJ2042LF	หุ่นยนต์ทำความสะอาดรุ่น Saphir LED แบบล้อยโฟม พร้อมรีโมท	20,000.-



J5 EXPORT IMPORT CO.,LTD.

-  02-277-1345
-  info@j5-swimmingpool.com
-  @j5pool
-  อุปกรณ์สระว่ายน้ำ-J5 Export Import
-  www.j5-swimmingpool.com



2026 SPARE PART

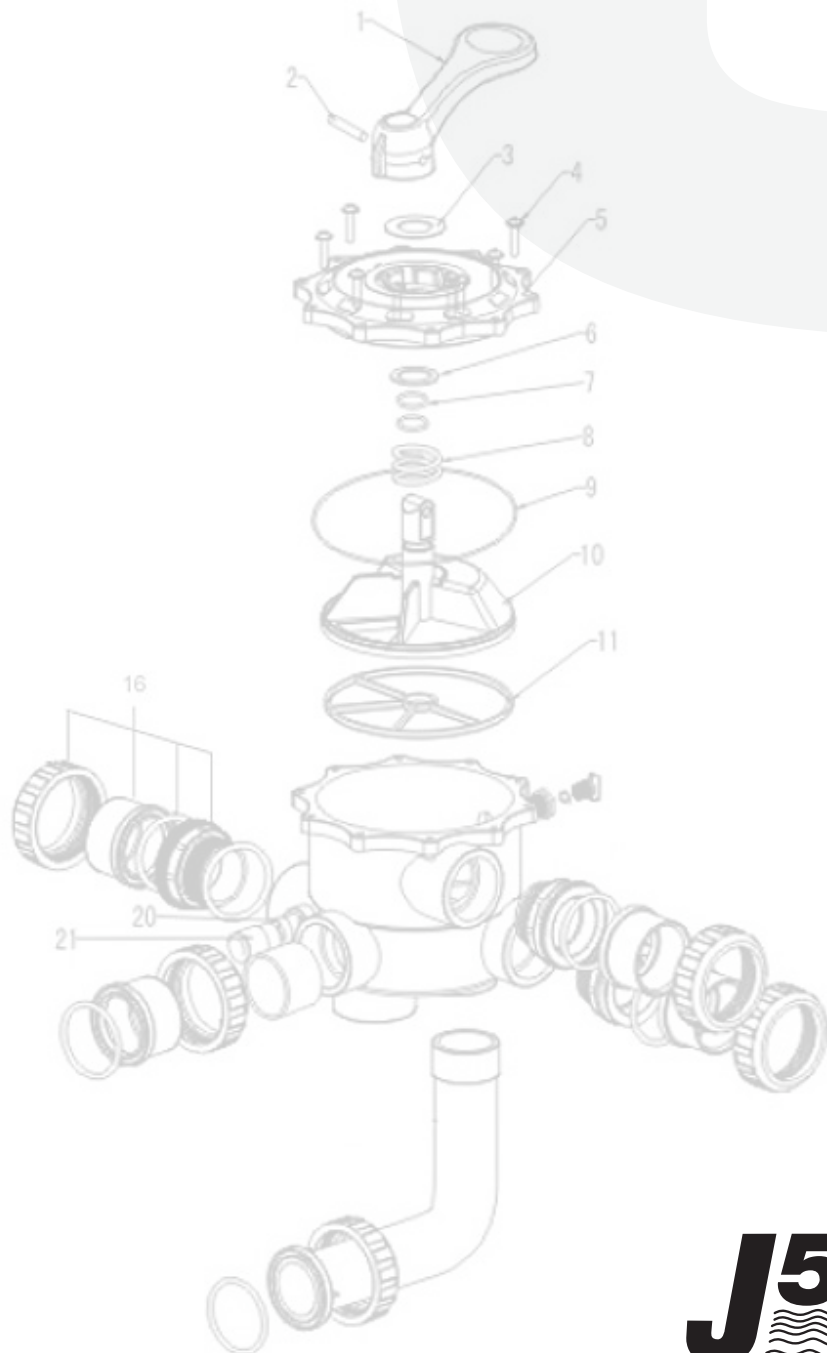
☎ 02-277-1345

✉ info@j5-swimmingpool.com

LINE @j5pool

📘 อุปกรณ์สระว่ายน้ำ-J5 Export Import

🌐 www.j5-swimmingpool.com



J5

Swimming Pool

เรื่องสะดวกน้ำ...ไว้ใจให้เราช่วยดูแล

Authorised Importer & Distributor

 **HAYWARD**
We Build Better.

WATERCO
water, the liquid of life

HYDRON

AQUARK

JESTA

SWIMPRO

ERA
公元

winny
Pool Cleaners

บริษัท เจฟฟ์ เอ็กซ์พอร์ต อินเตอร์เทรด จำกัด
J5 EXPORT IMPORT CO.,LTD.

WARRANTY

J5 SWIMMING POOL PRICE LIST 2026

แบรนด์	PRE-FILTER	
	Residential	Commercial
WATERCO	2 ปี	1 ปี

แบรนด์	SAND FILTER			
	ตัวถังกรอง		มัลติพอร์ตวาล์ว	
	Residential	Commercial	Residential	Commercial
HAYWARD	2 ปี	1 ปี	1 ปี	1 ปี
SWIMPRO	1 ปี	1 ปี	1 ปี	1 ปี
WATERCO	5 ปี	2 ปี	1 ปี (รวม Valve, ข้อต่อภายใน, เกจวัดความดัน)	1 ปี (รวม Valve, ข้อต่อภายใน, เกจวัดความดัน)
JESTA	1 ปี	1 ปี	1 ปี	1 ปี

แบรนด์	DE FILTER			
	ตัวถังกรอง		มัลติพอร์ตวาล์ว	
	Residential	Commercial	Residential	Commercial
HAYWARD	1 ปี	1 ปี	1 ปี	1 ปี
WATERCO	3 ปี	1 ปี	1 ปี (รวม Valve, ข้อต่อภายใน, เกจวัดความดัน)	1 ปี (รวม Valve, ข้อต่อภายใน, เกจวัดความดัน)
JESTA	1 ปี	1 ปี	1 ปี	1 ปี

แบรนด์	CARTRIDGE FILTER	
	Residential	Commercial
HAYWARD	1 ปี	1 ปี
WATERCO	3 ปี	1 ปี
JESTA	1 ปี	1 ปี

แบรนด์	FISH POND FILTER			
	ตัวถังกรอง		มัลติพอร์ตวาล์ว Valve, ข้อต่อภายใน, เกจวัดความดัน, Air Blower	
	Residential	Commercial	Residential	Commercial
WATERCO	5 ปี	1 ปี	1 ปี	1 ปี

แบรนด์	WALL HUNG FILTRATION
JESTA	1 ปี (ยกเว้นไฟใต้น้ำ)

แบรนด์	PUMP		
	Body	Motor	Mechanical Seal
HAYWARD	1 ปี	-	-
SWIMPRO	1 ปี	-	-
JESTA	1 ปี	-	-
WATERCO	2 ปี	1 ปี	1 ปี
AQUARK	2 ปี	3 ปี	-

แบรนด์	SALT CHLORINATOR	
	Controller	Electrolysis Cell
HAYWARD	1 ปี	1 ปี
JESTA	1 ปี	1 ปี
WATERCO	2 ปี	1 ปี

WARRANTY

J5 SWIMMING POOL PRICE LIST 2026

แบรนด์	SALT CHLORINATOR INVERTER			
	Controller Cell	Electrolysis Cell	Dose pump	Probes
AQUARK	3 ปี	2 ปี	1 ปี	6 เดือน

แบรนด์	CHEMICAL CONTROLLER	
HAYWARD	1 ปี	
WATERCO	1 ปี	

แบรนด์	UV & OZONE	
HAYWARD	1 ปี (เฉพาะตัวเครื่อง)	
WATERCO	2 ปี (เฉพาะตัวเครื่อง)	

แบรนด์	HEATER	
	Residential	Commercial
HAYWARD	1 ปี	1 ปี
WATERCO	1 ปี	1 ปี

แบรนด์	HEAT PUMP			
	Residential		Commercial	
	Heat Exchanger	Compressor	Heat Exchanger	Compressor
WATERCO	10 ปี	2 ปี	2 ปี	2 ปี

แบรนด์	รุ่น	INVERTER HEAT PUMP		
		Residential		
		Heat Exchanger	Compressor	Others
AQUARK	Mr. Perfect	10 ปี	7 ปี	1 ปี
AQUARK	Mr. Silence 30	10 ปี	7 ปี	1 ปี

		Commercial		
		Heat Exchanger	Compressor	Others
AQUARK	Mr. Perfect	3 ปี	2 ปี	1 ปี
	Mr. Silence 30	3 ปี	2 ปี	1 ปี

แบรนด์	ENDLESS SWIM	
JESTA	1 ปี	

แบรนด์	รุ่น	UNDERWATER LIGHT
JESTA	โพลีคาร์บอเนต LED ครอบโคม สแตนเลส 316	รับประกันการรั่วซึม 2 ปี
JESTA	โพลีคาร์บอเนต LED ครอบโคม สแตนเลส 304	รับประกันการรั่วซึม 1 ปี
JESTA	โพลีคาร์บอเนต LED ครอบโคม ABS	รับประกันการรั่วซึม 2 ปี
JESTA	โพลีคาร์บอเนต LED ครอบโคม PC	รับประกันการรั่วซึม 2 ปี

แบรนด์	รุ่น	ROBOT	
		ตัวเครื่อง	กล่องควบคุม/อื่นๆ
HAYWARD	TigerShark QC	1 ปี	1 ปี
HAYWARD	AquaVac 250Li	1 ปี	1 ปี (ยกเว้นแบตเตอรี่)
WATERCO	Trident ECO	1 ปี	1 ปี
WATERCO	Trident Hydro	1 ปี	1 ปี

Terms and conditions

- บริษัท ยินดีที่จะรับผิดชอบในการบริการเปลี่ยน หรือซ่อมแซมสินค้าในกรณีที่สินค้าของทางบริษัท เกิดปัญหาเนื่องจากความบกพร่องของตัวสินค้าที่เกิดจากกระบวนการผลิต ภายใต้เงื่อนไขการใช้งานปกติ
- การรับประกันสินค้าที่อยู่ในเงื่อนไขการรับประกัน
 - กรณีสินค้าที่ติดตั้งไปไม่เกิน 7 วัน ทางบริษัท จะทำการเปลี่ยนสินค้าใหม่ (โดยนับจากวันที่บริษัท ติดตั้ง และทดสอบระบบเรียบร้อยแล้ว)
 - กรณีสินค้าที่ติดตั้งไปเกิน 7 วัน ทางบริษัท จะทำการซ่อมแซมสินค้าให้ และจะส่งคืนให้ในเวลา ภายใน 30 วัน (โดยนับจากวันที่บริษัท ได้รับสินค้าเข้ามา และทางลูกค้ารับทราบ)
 - กรณีที่สินค้าได้ติดตั้งไปแล้ว แต่อยู่ในระยะการรับประกัน เกิดปัญหาขึ้นไม่สามารถใช้งานได้ และทางบริษัท ไม่สามารถซ่อมแซมสินค้านั้นได้ อันเนื่องมาจากไม่มีอะไหล่ หรือไม่มีสินค้านัดวางกวางอยู่ในตลาดแล้วก็ได้ ทางบริษัท จะเปลี่ยนสินค้าใหม่ที่มีคุณสมบัติใกล้เคียงกัน หรือสูงกว่าเพื่อทดแทนสินค้าเดิมที่ไม่สามารถซ่อมโดยไม่มีค่าใช้จ่ายใด ๆ ทั้งสิ้น (โดยจะแจ้งให้ทราบล่วงหน้า)
- สินค้าที่ไม่อยู่ในเงื่อนไขของการรับประกัน หรือสินค้าทั้งหมดประกัน
 - กรณีที่สินค้าที่ชำรุดเสียหายเนื่องจากการรับประกันสินค้า ทางบริษัท ขอสงวนสิทธิ์ในการที่จะงดเว้นการรับประกันในการเปลี่ยนสินค้าให้ หรือจะทำการซ่อมแซมให้โดยมีค่าใช้จ่ายในการซ่อมเพิ่มเติม ซึ่งทางบริษัท จะแจ้งให้ทราบล่วงหน้า
 - ทางบริษัท จะติดตามและแจ้งผลการดำเนินการตามลำดับ นับตั้งแต่วันที่ส่งซ่อม หรือนับจากวันที่ได้รับการยืนยันการซ่อม และมีการชำระค่าบริการเรียบร้อยแล้วภายในระยะเวลาที่กำหนด
 - กรณีที่สินค้ามีปัญหาที่เกินระยะเวลาการรับประกันที่กำหนด บริษัทฯ แบ่งการบริการดังต่อไปนี้
 - ลูกค้าที่อยู่ในเขตกรุงเทพและปริมณฑล บริษัทฯ จะเข้าดำเนินการตรวจสอบและติดตามผลตามลำดับโดยคิดค่าบริการตรวจสอบเบื้องต้น 1,500.- บาท ไม่รวมค่าเดินทาง ค่าบริการในการซ่อมและค่าอะไหล่
 - ลูกค้าที่อยู่ในเขตกรุงเทพและปริมณฑล แต่ไม่สะดวกในการให้ช่างตรวจสอบที่ ณ สถานที่ติดตั้งอุปกรณ์ สามารถส่งสินค้าที่มีปัญหามาที่บริษัทฯ ได้ เพื่อพิจารณาเพิ่มเติม โดยคิดค่าบริการตรวจสอบเบื้องต้น 500.- บาท ไม่รวมค่าบริการในการซ่อมและค่าอะไหล่ และทางเจ้าหน้าที่จะทำการแจ้งและติดตามผล ตามลำดับ
 - ลูกค้าที่อยู่นอกเขตกรุงเทพและปริมณฑลสามารถส่งสินค้าที่มีปัญหามาที่บริษัทฯ ได้ และเมื่อทางบริษัทฯ ได้รับสินค้าจะดำเนินการตรวจสอบและแก้ไข โดยคิดค่าบริการตรวจสอบเบื้องต้น 500.- บาท ไม่รวมค่าบริการในการซ่อมและค่าอะไหล่ และทำการแจ้งลูกค้าเพื่อติดตามผล ตามลำดับ
 - บริษัทฯ ขอสงวนสิทธิ์ในการงดเว้นการซ่อมแซมสินค้า หรือเปลี่ยนสินค้าให้ ในกรณีที่สินค้านั้นไม่ได้อยู่ในระยะเวลาการรับประกันรวมถึงการชำรุดขัดข้องในเงื่อนไขของการรับประกันสินค้า ของทางบริษัทฯ ที่กำหนดไว้
 - สินค้าที่อยู่ในขอบเขตการรับประกัน จะรับประกันเฉพาะในกรณีชำรุด บกพร่องที่เกิดจากปัญหาจากการใช้งานตามสภาพปกติจริงเท่านั้น
 - กรณีที่ลูกค้าได้ทำผิดข้อตกลง และเงื่อนไขในการรับประกันสินค้าดังที่ได้กล่าวมาแล้วข้างต้น ทางบริษัทฯ จะถือว่า การรับประกันสินค้านั้นสิ้นสุดลงโดยทันที (ยกเว้น การได้รับอนุญาตหรือยินยอมจากทางบริษัทฯ ก่อนแล้วเท่านั้น)
 - การรับประกันสินค้าจะไม่ครอบคลุมถึงส่วนประกอบที่มีสภาพเป็นอุปกรณ์สิ้นเปลืองหรือหมดอายุจากการใช้งาน อาทิเช่น แบตเตอรี่, ซีลยาง และ อุปกรณ์อื่น ๆ
 - เงื่อนไขในการรับประกันนี้ครอบคลุมเฉพาะค่าอะไหล่ของสินค้าและค่าแรงในการซ่อมในบางกรณี เท่านั้น ไม่รวมค่าเดินทางไปจากบริษัทฯ ไปยังลูกค้าเพื่อบริการซ่อมแซม หรือแก้ไข
 - กรณีที่สินค้าได้หมดการรับประกันด้วยการหมดอายุลง หรือหมดประกัน เพราะสาเหตุอื่น บริษัทฯ กำหนดเงื่อนไขของการให้บริการสินค้าที่อยู่นอกประกันดังนี้
 - กรณีที่สินค้าที่ใช้งานอยู่เกิดปัญหาและต้องการให้บริษัทฯ เข้าให้บริการตรวจเช็คสภาพการทำงานว่าปัญหาที่เกิดขึ้นจากสาเหตุใด โดยจะมีค่าใช้จ่ายในการเข้าไปบริการ จำนวนตามระยะทาง เริ่มต้น 2,000.- บาท ต่อครั้งการให้บริการนี้ไม่รวมค่าเดินทาง ค่าแรง และค่าอะไหล่ในการซ่อมแซม และแก้ไข
 - กรณีที่ไม่สามารถซ่อมบำรุงสินค้าที่หน้างานได้บริษัทฯ จะนำสินค้ากลับมาซ่อมแซมหรือแก้ไขที่บริษัทฯ โดยก่อนการซ่อมแซมบริษัทฯ จะตรวจสอบสินค้าอีกครั้งพร้อมจัดทำใบเสนอราคา แจ้งอาการเสียหาย ค่าซ่อมซึ่งจะชี้แจงค่าอะไหล่ ค่าแรง ระยะเวลาในการซ่อม เพื่อขออนุมัติการดำเนินการซ่อมต่อไป
 - การเข้าดำเนินการแก้ไขปัญหา ลูกค้าอยู่เขตกรุงเทพฯและปริมณฑลจะเข้าดำเนินการภายใน 7 วันทำการ และติดตามผลตามลำดับ
- ลูกค้าต่างจังหวัดภายใน ระยะเวลาตามตารางงานของพนักงานฝ่ายบริการหลังการขาย
- บริษัทฯ จัดทำสัญญาบริการแบบรายปีสำหรับให้บริการแก่ลูกค้าที่ต้องกาโรมีผู้ดูแลสินค้าแทนในระหว่างการใช้งาน โดยบริษัทฯ จะรับผิดชอบตรวจสอบและซ่อมแซมสินค้าให้กรณีที่ปัญหา
 - การคิดค่าบริการจะคำนวณจากจำนวนสินค้าที่ต้องการให้บริการระยะทางระหว่างบริษัทฯ ถึงผู้รับบริการ และเงื่อนไขในการให้บริการ รวมถึงระยะเวลาในการดูแลสินค้า ตลอดจนระยะเวลาของสัญญา
 - การคิดค่าบริการนี้ สามารถแยกเป็น 2 ประเภท คือ แบบรวมอะไหล่ และไม่รวมอะไหล่ โดยอาจกำหนดเงื่อนไขเพิ่มเติมในแต่ละแบบ
- กรณีที่ลูกค้าส่งสินค้าเพื่อพิจารณาเคลม หรือ ซ่อมสินค้าไม่ดำเนินการตามเงื่อนไขในระยะเวลาภายใน 6 เดือน ทางบริษัทฯ ขอสงวนสิทธิ์ในการส่งสินค้าคืนให้กับลูกค้า พร้อมกับสินค้าในรูปการจัดส่งกลับไป หรือเมื่อมีการส่งซื้อสินค้ากับทางบริษัทฯ โดยจะแจ้งให้ลูกค้าทราบล่วงหน้า
- บริษัทฯ ขอสงวนสิทธิ์งดเว้นการซ่อมแซมสินค้า ในกรณีที่สินค้านั้นไม่ได้ใช้ในการจัดจำหน่ายของทางบริษัทฯ

ทางบริษัทฯ ขอสงวนสิทธิ์ที่จะไม่รับประกันสินค้า หรือเปลี่ยนสินค้าในกรณีที่เกิดจากเหตุ ดังนี้

- 1.สินค้าที่มีสภาพภายนอกที่ผิดปกติแบบ หรือผิดปกติรูปไปจากเดิม อาทิเช่น แดก, หัก, บิ่น, งอ, ยุบ, เบี้ยว, ทรุด ตลอดจนมีชิ้นส่วนบางชิ้นที่ขาดหายไป อันเกิดจากการขนส่งที่ไม่ได้มาจากทางบริษัทฯ บรรจุสินค้าเพื่อส่งต่อ รวมถึงการกระทำอันประมาทเลินเล่อ อันส่งผลกระทบต่อสินค้า
2. สินค้าที่ไม่ได้เกิดจากการใช้งานปกติ หรือมีการติดตั้งที่ไม่ถูกต้อง โดยไม่ปฏิบัติตามคำแนะนำและมาตรฐานที่มีอยู่ในคู่มือการใช้งานและการติดตั้งของอุปกรณ์จากผู้ผลิต
- 3.สินค้าที่ไม่ได้เกิดการใช้งานให้ตรงตามวัตถุประสงค์ของตัวสินค้า เช่น ใช้น้ำที่ปนเปื้อนจากโรงงานอุตสาหกรรม หรือ ใช้น้ำทะเลกับสินค้าที่ไม่รองรับคุณสมบัติ
- 4.การชำรุดเสียหายอันเกิดจากปัจจัยภายนอก เช่น อุบัติเหตุ, ภัยธรรมชาติ, อัคคีภัย, อุทกภัย, อุบัติเหตุกระแสไฟฟ้าตก, กระแสไฟฟ้าลัดวงจร รวมถึง อุบัติเหตุจากการขนส่ง ที่ไม่ได้เกิดจากการขนส่งของบริษัทฯ
5. ความเสียหายอันเกิดจากคุณภาพน้ำที่ไม่ได้มาตรฐาน เช่น การใช้น้ำบาดาลที่มีสารประกอบที่ทำให้เกิดการกัดกร่อน รวมถึงการใช้งานในสภาพน้ำที่มีสภาวะความเป็นกรด จากการเติมสารเคมีเพื่อปรับสภาพความเป็นกรด-ด่างของน้ำ หรือ สภาวะน้ำที่ไม่ได้มาตรฐานและมีผลต่อผลิตภัณฑ์
6. ความเสียหายจากการประยุกต์ ดัดแปลง สินค้าจนเกิดความเสียหาย เช่น ใช้น้ำประปาแทนน้ำบาดาลจนเกิดการกัดกร่อนของข้อต่อเกลียว หรือการใช้ สารหล่อลื่นที่ทำให้วัสดุเสื่อมสภาพเป็นผลให้เกิดความเสียหาย รวมถึงความเสียหายอันเกิดจาก การแก้ไขซ่อมแซมสินค้า โดยไม่ได้รับอนุญาต หรือมีการปรึกษาจากบริษัทฯ ผู้จำหน่าย
7. การขาดการดูแลบำรุงรักษาตามคำแนะนำในคู่มือการใช้งาน การประมาทจนเป็นผลให้เกิดความเสียหาย
8. หมายเลขผลิตภัณฑ์ หรือสติ๊กเกอร์ในการรับประกันมีรอยฉีกขาด รอยแกะ หลุดหาย ถูกแก้ไข ลบ ชัดฆ่า หรือถูกทำลายทั้งหมด หรือบางส่วน
9. สินค้ารุ่นที่จำเป็นต้องติดตั้ง Junction Box หรือกล่องเก็บสายไฟร่วมด้วย แต่ไม่ได้ทำการติดตั้ง Junction Box
- 10.ความเสียหายอันเกิดจากความผิดพลาดและความประมาทของผู้ติดตั้งหรือใช้งาน เช่น การต่อ ไฟเข้าผิดลำดับเฟสในมอเตอร์3เฟส การลืมเปิด-ปิดวาล์ว แรงดันไฟฟ้าตกแรงดันไฟฟ้าเกิน กระแสไฟไม่ครบเฟสในระบบไฟ3เฟส จนเกิดความเสียหายต่อสินค้า การใช้งานที่ไม่มีชุดควบคุมหรืออุปกรณ์ป้องกันมอเตอร์ที่ถูกต้อง
- 11.การติดตั้งและการดูแลอุปกรณ์ที่เกี่ยวข้องกับระบบ ที่ไม่เป็นไปตามมาตรฐานทางด้านวิศวกรรม

ขั้นตอนการเคลม

- 1.ติดต่อพนักงานขาย ของทางบริษัทฯ และแจ้งรายละเอียดปัญหา ดังนี้
 - ข้อมูลผลิตภัณฑ์, วันที่ซื้อ, Serial number
 - คำอธิบายความเสียหาย หรือ ปัญหาที่พบ
 - รูปภาพหรือวิดีโอที่เกี่ยวข้อง
- 2.เมื่อพนักงานได้รับเรื่อง ทางบริษัทฯ จะทำการพิจารณาตามนโยบายและข้อกำหนดของบริษัทฯ
- 3.หลังจากการพิจารณา ทางพนักงานจะแจ้งผลการพิจารณาเบื้องต้น และติดตามผลตามลำดับ

กรณีส่งสินค้าเพื่อตรวจสอบเพิ่มเติมในการพิจารณาเคลม/ซ่อมสินค้า

- 1.จากขั้นตอนการส่งสินค้าเคลม หัวข้อ “ขั้นตอนการเคลม” เมื่อพนักงานพิจารณา เห็นสมควรว่าสินค้าจำเป็นต้องมีการตรวจสอบเพิ่มเติม พนักงานจะทำการแจ้ง ให้ลูกค้าส่งสินค้ามายังบริษัทฯ เพื่อทำการตรวจสอบเพิ่มเติม หลังจากที่ลูกค้าส่งสินค้าให้กับทางขนส่ง ให้แจ้งกับทางพนักงานขายเกี่ยวกับวิธีการจัดส่ง หรือหมายเลขพัสดุ
- 2.หลังจากทางบริษัทฯ ได้รับสินค้า ทางบริษัทฯ จะดำเนินการตรวจสอบ และแจ้งผลการพิจารณา และติดตามผลตามลำดับ

ทางบริษัทฯ ขอรับประกันว่าผลิตภัณฑ์และวัสดุที่จัดจำหน่ายมีมาตรฐานและคุณภาพ ภายใต้มาตรฐานทางวิศวกรรมและการดูแลของผู้เชี่ยวชาญ หากพบข้อบกพร่องในระยะเวลาการรับประกันของทางบริษัทฯ ทางบริษัทฯ ยินดี ที่จะดำเนินการตามเงื่อนไขเคลมและซ่อมแซม ลูกค้าต้องปฏิบัติตามขั้นตอนกระบวนการจากทางบริษัทฯ เพื่อรับสิทธิประโยชน์

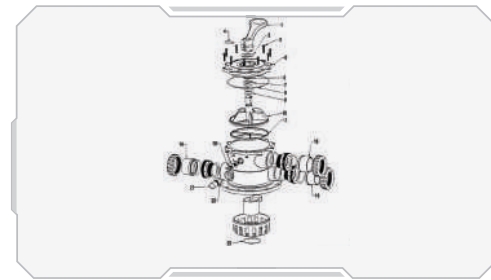
การรับประกันนี้ไม่ครอบคลุมค่าใช้จ่ายดังรายการต่อไปนี้

- 1.ค่าใช้จ่ายส่งสินค้าคืนให้กับทางบริษัทฯ รวมถึงค่าขนส่งในการส่งมอบสินค้าที่มีการเปลี่ยนให้กับทางลูกค้าหรือมีการ ซ่อมแซมให้กับลูกค้า
- 2.ค่าสูญเสียเวลา ความไม่สะดวกที่เกิดขึ้น
- 3.ค่าแรงและค่าดำเนินการจากทางลูกค้า
- 4.ค่าโทรศัพท์ในการติดต่อกับทางบริษัทฯ
- 5.ค่าความเสียหาย สูญเสียผลกำไรอื่นเนื่องมาจากการไม่สามารถดำเนินงานชั่วคราว รวมถึงความเสียหายอันเนื่องมาจากหยุดดำเนินการ

TABLE OF CONTENTS

SPARE PART

2



MULTIPOINT VALVE

- VariFlo Valve Top Mount 1.5" 73
- VariFlo Valve – Side Mount 1.5" 74
- VariFlo Valve Top/Side Mount 2" 75
- Multiport Valve Top Mount 1.5" [228042] 76
- Multiport Valve Top Mount 1.5" [2290421] 77
- Multiport Valve Top Mount 2" [228053] 78
- Multiport Valve Side Mount 2" [2290512] 79
- Multiport Valve Top Mount 1.5" [TV1, TVB1] 80
- Multiport Valve Top Mount 1.5" [TVC1] 81
- Multiport Valve Top Mount 2" [TV2, TVB2] 82
- Multiport Valve Side Mount 1.5" [SV1] 83
- Multiport Valve Side Mount 2" [SV2] 84
- Multiport Valve Top Mount 1.5" [F015T] 85
- Multiport Valve Side Mount 1.5" [F015S] 86

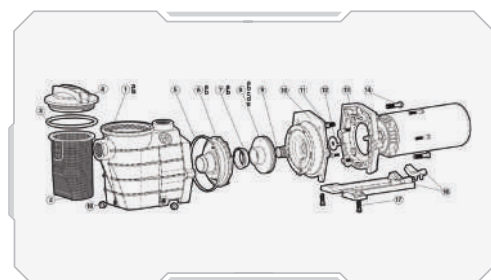
1



FILTER

- Pro Series Top Mount 1-4
- Pro Series Side Mount 5-6
- Pro Series Plus Side Mount 7-8
- VL Series Top Mount 9-10
- TEXP Series Top Mount 11-12
- Exotuf Plus Top Mount 13-14
- Exotuf Plus Side Mount 15-16
- Micron Fiberglass Top Mount 17-18
- Micron Fiberglass Side Mount 19-20
- P-DG Sand Filter 21-22
- P-CG Sand Filter 23-24
- WL-ADG Sand Filter 25-26
- WL-BCG Sand Filter 27-28
- KP Series Sand Filter 29-30
- KS Series Sand Filter 31-32
- P-DYG Sand Filter System 33-34
- EBW Sand Filter System 35-36
- ProGrid Vertical Grid DE Filter 37-38
- DEP500 Pleated Elements DE Filter 39-40
- Fulflo DE Filter 41-42
- PerFlex DE Filter 43-48
- StarClear Cartridge Filter 49-50
- StarClear Plus Cartridge Filter 51-52
- Trimline Cartridge Filter 53-54
- Opal Cartridge Filter 55-56
- Opal XL Cartridge Filter 57-58
- KFC Series Cartridge Filter 59-60
- MultiCyclone Centrifugal Pre-Filter 12 61-62
- MultiCyclone Centrifugal Pre-Filter 16 63-64
- Multicyclone 12 Plus C40 65-66
- Multicyclone 16 Plus C40 67-68
- Multicyclone 12 Ultra C75 69-70
- Multicyclone 16 Ultra C75 71-72

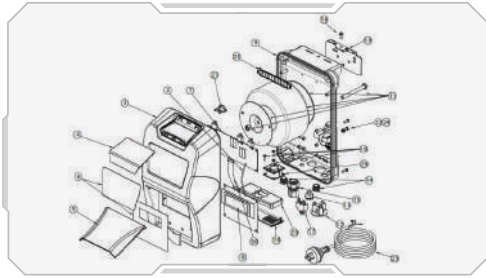
3



PUMP

- InverCapatain 87
- PowerFlo LX Pump 88
- Super Pump 89
- Super II Pump 90-91
- HCP3800 and HCP4000 Pump 92-93
- SwimPro Pump 94
- SwimPro II Pump 95
- Supastream Pump 96
- Supatuf Pump 97
- Supatuf MK2 Pump 98-99
- Hydrostorm Plus Pump 100-101
- Hydrostar MK IV Pump 102-103
- Hydrostar Plus Pump 104-105
- Turboflo Booster Pump 106
- STP Pump 107
- SMP Pump 108
- ESP Pump 109
- HLLF Pump 110
- CEP Pump 111
- Jestmax Pump 112
- Jestmax Booster Pump 113
- Jestmax Plus Pump 114
- Wall Hung AYT25Y-B 115

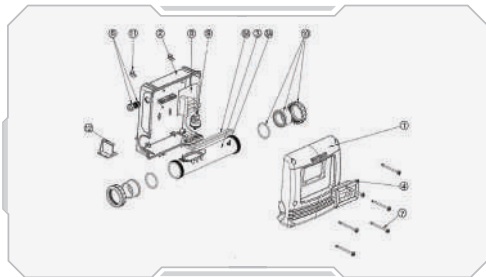
4



SANITIZATION

- AquaRite, AquaRite 900 116
- SQ Series 117
- MINI SQ Series 118

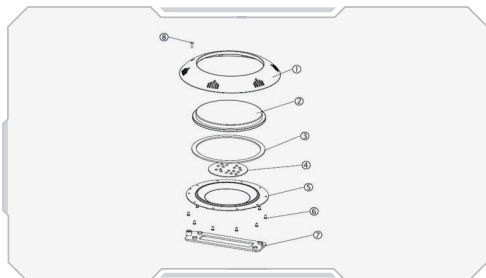
5



HEATING

- Digiheat In-Line Heater 119-120

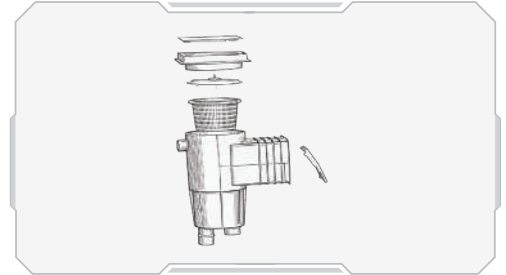
6



UNDERWATER LIGHT

- AP100 121
- BP100 122
- CP100 123
- TLP50 124
- TLGP50 125

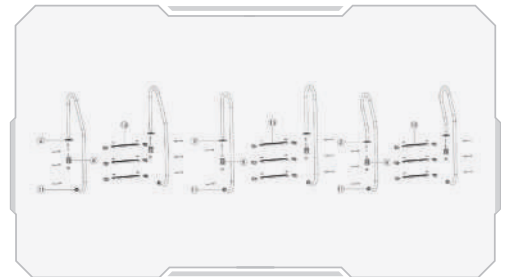
7



SKIMMER

- Skimmer 126

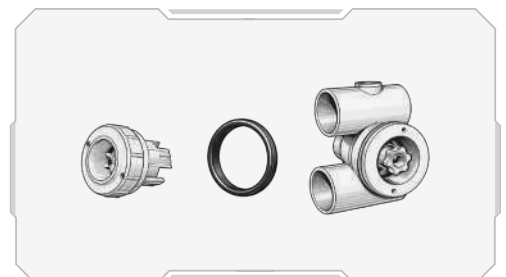
8



LADDER

- Ladder [JT] 127
- Ladder [SL] 128

9



JET & SPA

- Jet Accessories 129

Spare Parts - ProSeries Top Mount [S180T-S270T]



Part Diagram

01

FILTER

02

03

04

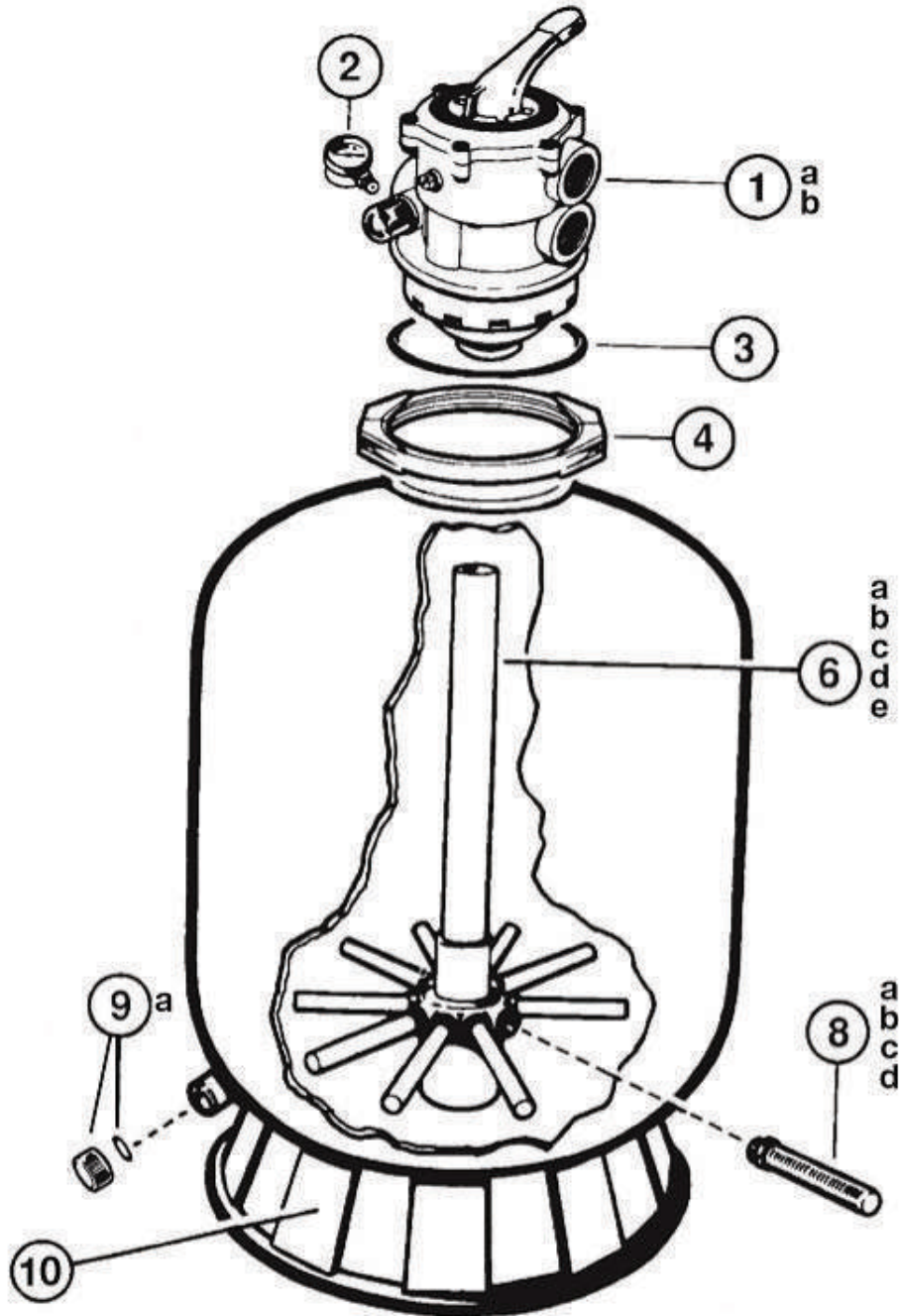
05

06

07

08

09



Spare Parts - ProSeries Top Mount [S180T-S270T]



Ref No.	Part No.	Description	Product Price
2	FT-HA-ECX270861	เกจวัดแรงดัน แบบ 1 เข็ม – Pressure Gauge	2,300.-
2	FT-HA-ECX271261	เกจวัดแรงดัน แบบ 3 เข็ม – Pressure Gauge	2,100.-
3	FT-HA-GMX600F	โอริงคอกัง (มัลติพอร์ตวาล์ว) – Valve Tank O-Ring	1,600.-
4	FT-HA-GMX600NM	เข็มขัดรัดคอกัง – Flange Clamp	3,900.-
6a	FT-HA-SX180DA	ไล้กรองครบชุดพร้อมท่อกกลาง – Folding Lateral Assembly for S180T	7,900.-
6a	FT-HA-SX180DAS	ไล้กรองครบชุดพร้อมท่อกกลาง – Folding Lateral Assembly for S180T NEW 2025	8,500.-
6b	FT-HA-SX210DA	ไล้กรองครบชุดพร้อมท่อกกลาง – Folding Lateral Assembly for S210T	7,700.-
6b	FT-HA-SX210DAS	ไล้กรองครบชุดพร้อมท่อกกลาง – Folding Lateral Assembly for S210T NEW 2025	10,500.-
6c	FT-HA-SX220DA	ไล้กรองครบชุดพร้อมท่อกกลาง – Folding Lateral Assembly for S220T	6,800.-
6c	FT-HA-SX220DAS	ไล้กรองครบชุดพร้อมท่อกกลาง – Folding Lateral Assembly for S220T NEW 2025	10,500.-
6d	FT-HA-SX244DA	ไล้กรองครบชุดพร้อมท่อกกลาง – Folding Lateral Assembly for S244T, S270T	9,500.-
6d	FT-HA-SX244DAS	ไล้กรองครบชุดพร้อมท่อกกลาง – Folding Lateral Assembly for S244T, S270T NEW 2025	9,200.-
6e	FT-HA-SX244DA2X	ไล้กรองครบชุดพร้อมท่อกกลาง – Folding Lateral Assembly for 244T2	8,000.-
6e	FT-HA-SX244DA2XS	ไล้กรองครบชุดพร้อมท่อกกลาง – Folding Lateral Assembly for 244T2 NEW 2025	10,000.-
8a	FT-HA-SX200Q	ก้านไล้กรอง (รุ่นท่อกข้อต่อเกลียว) – Threaded Lateral for S180T Pre-Order	600.-
8c	FT-HA-SX200QN	ก้านไล้กรอง (รุ่นน๊อต/พัตได้) – Pivot/Ball Lateral S180T	500.-
8d	FT-HA-SX240DN	ก้านไล้กรอง (รุ่นน๊อต/พัตได้) – Pivot/Ball Lateral S210T, S220T, S244T, S270T	600.-
9	FT-HA-SX180LA	จุกน้ำทิ้งพร้อมฝาปิด – Drain Cap Assembly	700.-
10	FT-HA-SX200J	ฐานเครื่องกรองทราย – Filter Support Stand for S180T – S270T2	7,000.-
-	FT-HA-ECX1108A	ชุดสกรูยึดปั๊ม – Pump Mounting Screw Kit	400.-
-	FT-HA-ECX1079S	ท่ออ่อน – Pump to Filter Hose for S180TPAKS	4,100.-
-	FT-HA-SX180K	ฐานเครื่องกรองทราย – Filter Support Stand for S180TPAKS	10,200.-
-	FT-HA-SPX1091Z4	ข้อต่อสำหรับท่ออ่อน - 1.5" SMOOTH ADAPTER for S180TPAKS NEW IN	500.-
-	FT-HA-SX160Z3	ท่อเปลยกลาง - 31 IN CLEAR HOSE for S180TPAKS NEW IN	4,500.-

01

FILTER

02

03

04

05

06

07

08

09

Spare Parts - ProSeries Top Mount [S270T2-S360T2]



Ref No.	Part No.	Description	Product Price
2	FT-HA-ECX270861	เกจวัดแรงดัน แบบ 1 เข็ม – Pressure Gauge	2,300.-
2	FT-HA-ECX271261	เกจวัดแรงดัน แบบ 3 เข็ม – Pressure Gauge	2,100.-
3	FT-HA-GMX600F	โอริงคอกัง (มัลติพอร์ตวาล์ว) – Valve Tank O-Ring	1,600.-
4	FT-HA-GMX600NM	เข็มขัดรัดคอกัง – Flange Clamp	3,900.-
6a	FT-HA-SX270DA2X	ไส้กรองครบชุดพร้อมท่อกลาง – Folding Lateral Assembly for S270T2	8,400.-
6a	FT-HA-SX270DA2S	ไส้กรองครบชุดพร้อมท่อกลาง – Folding Lateral Assembly for S270T2 NEW 2025	8,800.-
6b	FT-HA-SX310DA2	ไส้กรองครบชุดพร้อมท่อกลาง – Folding Lateral Assembly for S310T2	13,000.-
6b	FT-HA-SX310DA2S	ไส้กรองครบชุดพร้อมท่อกลาง – Folding Lateral Assembly for S310T2 NEW 2025	13,000.-
6c	FT-HA-SX360DA	ไส้กรองครบชุดพร้อมท่อกลาง – Folding Lateral Assembly for S360T2	11,500.-
6c	FT-HA-SX360DAS	ไส้กรองครบชุดพร้อมท่อกลาง – Folding Lateral Assembly for S360T2 NEW 2025	11,500.-
7a	FT-HA-SX240DN	ก้านไส้กรอง (รุ่นน๊อต/พับได้) – Pivot/Ball Lateral S270T2	600.-
7b	FT-HA-SX310HN	ก้านไส้กรอง (รุ่นน๊อต/พับได้) – Pivot/Ball Lateral S310T2, S360T2	800.-
8	FT-HA-SX180LA	จุกน้ำทิ้งพร้อมฝาปิด – Drain Cap Assembly	700.-
9a	FT-HA-SX200J	ฐานเครื่องกรองทราย – Filter Support Stand for S180T – S270T2	7,000.-
9b	FT-HA-SX310J	ฐานเครื่องกรองทราย – Filter Support Stand for S310T2 – S360T2	8,800.-

01

FILTER

02

03

04

05

06

07

08

09

Spare Parts - Pro Series Side Mount [S244S - S310S]



Part Diagram

01

FILTER

02

03

04

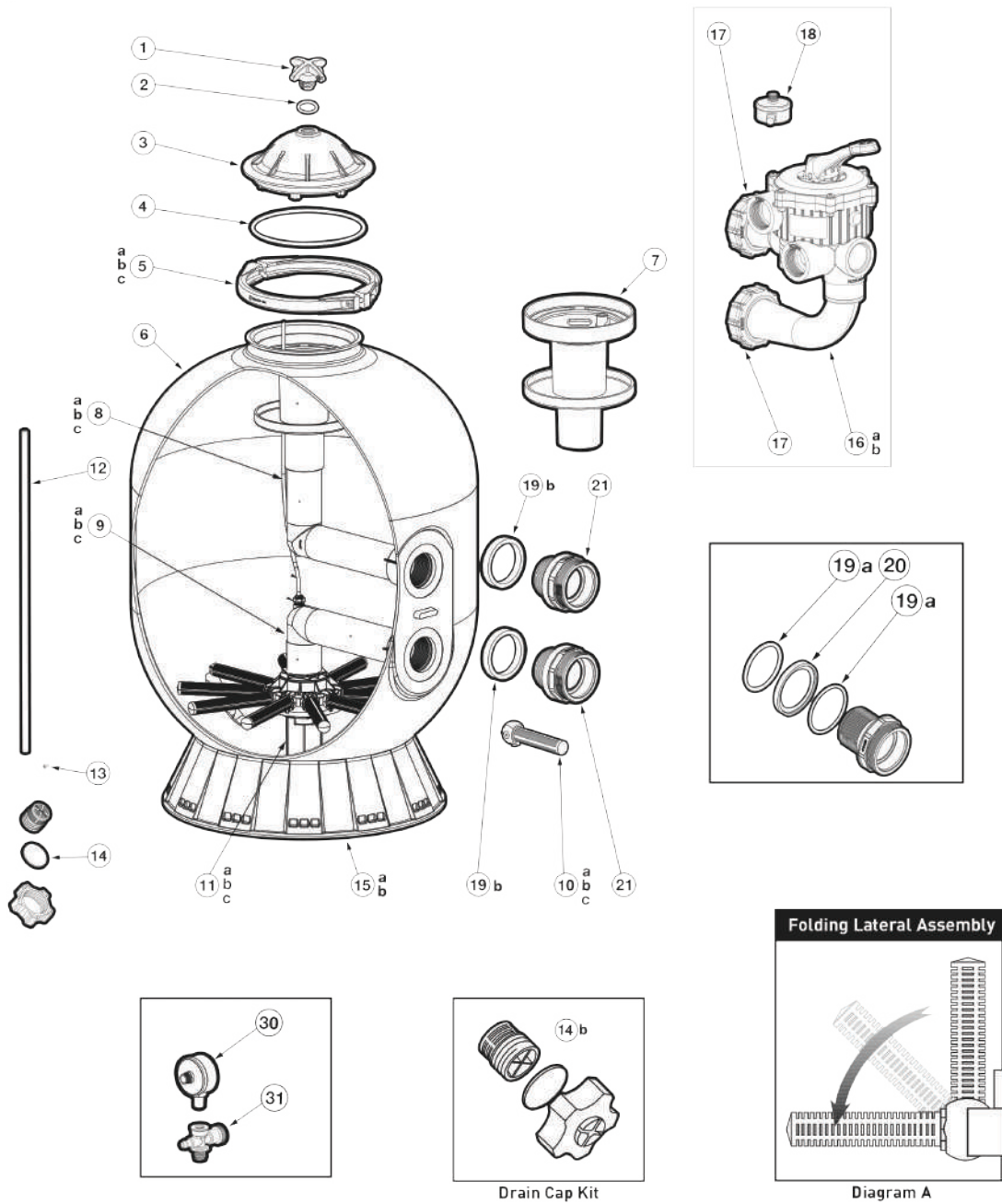
05

06

07

08

09



Spare Parts - Pro Series Side Mount [S244S - S310S]



Ref No.	Part No.	Description	Product Price
1	FT-HA-SX200G	จุกวาล์วไล้อากาศ - Manual Air Relief	900.-
2	FT-HA-SX200Z5	โอริงจุกวาล์วไล้อากาศ - Manual Air Relief O-Ring	400.-
3	FT-HA-SX244K	ฝาด้านบนเครื่องกรองทราย - Top Closer Dome	5,300.-
4	FT-HA-GMX600F	โอริงคอกถัง (ฝาถัง) - Tank O-Ring	1,600.-
5	FT-HA-SX310N	เข็มขัดรัดคอกถัง - Flange Clamp	5,300.-
7	FT-HA-SX244G	ตัวจ่ายน้ำด้านบน - Top Diffuser Assembly	2,700.-
8a	FT-HA-SX244CD1FW	ชุดท่อออสวนบน - Top Elbow Assembly for S244S	6,600.-
9b	FT-HA-SX310CD2FW	ชุดท่อออสวนบนและล่าง - Top/Bottom Elbow Assembly for S310S	8,500.-
9a	FT-HA-SX244CD2FW	ชุดท่อออสวนล่าง - Bottom Elbow Assembly for S244S	4,900.-
9b	FT-HA-SX310CD2FW	ชุดท่อออสวนบนและล่าง - Top/Bottom Elbow Assembly for S310S	8,500.-
10a	FT-HA-SX240DN	ก้านไส้กรอง (รุ่นน๊อต/พืงได้) - Pivot/Ball Lateral S244S	600.-
10b	FT-HA-SX310HN	ก้านไส้กรอง (รุ่นน๊อต/พืงได้) - Pivot/Ball Lateral S310S	800.-
11a	FT-HA-SX242MA1	ไส้กรองครบชุด ไม่มีท่อจอ - Folding Umbrella Lateral Assembly for S244S	10,000.-
11b	FT-HA-SX242MA2	ไส้กรองครบชุด ไม่มีท่อจอ - Folding Umbrella Lateral Assembly for S310S	11,500.-
14b	FT-HA-SX180LA	จุกน้ำทิ้งพร้อมฝาปิด - Drain Cap Assembly	700.-
15a	FT-HA-SX200J	ฐานเครื่องกรองทราย - Filter Support Stand for S180T - S270T2	7,000.-
15b	FT-HA-SX310J	ฐานเครื่องกรองทราย - Filter Support Stand for S310T2 - S360T2	8,800.-
17	FT-HA-SX200Z4PAK2	โอริงท่อเข้าออก (มัลติพอร์ตวาล์ว) - Valve/Union O-Ring	800.-
19a	FT-HA-SX360Z1	โอริง Bulkhead - Bulkhead Fitting O-Ring	1,000.-
20	FT-HA-SX360E	โอริง Spacer - Spacer O-Ring	1,300.-
19b	FT-HA-SX244Z1	ปะเก็นยาง Bulkhead - Square Seal	1,250.-
21	FT-HA-SX244PX	ตัวเชื่อมต่อ Bulkhead - Bulkhead Fitting with Seal	3,800.-
22	FT-HA-ECX271261	เกจวัดแรงดัน แบบ 3 เข็ม - Pressure Gauge	2,100.-
30	FT-HA-ECX270861	เกจวัดแรงดัน แบบ 1 เข็ม - Pressure Gauge	2,300.-
31	FT-HA-DEX2400S	วาล์วไล้อากาศ - Relief Valve/Gauge Adaptor Assembly	3,500.-
-	FT-HA-DEX2400Z3A	โอริงวาล์วไล้อากาศ - Relief Valve O-Ring	1,000.-
7	FT-HA-SX244GS	ตัวจ่ายน้ำด้านบน - Top Diffuser Assembly [NEW 7/24]	<i>Pre-Order</i> ติดต่อบริษัทราคา
8b	FT-HA-SX244CD1FWS	ชุดท่อออสวนบน - Top Elbow Assembly for S244S [NEW 7/24]	5,900.-
8c	FT-HA-SX310CD1FWS	ชุดท่อออสวนบน - Top Elbow Assembly for S310S [NEW 7/24]	3,900.-
9b	FT-HA-SX244CD2FWS	ชุดท่อออสวนล่าง - Bottom Elbow Assembly for S244S [NEW 7/24]	5,900.-
9c	FT-HA-SX310CD2FWS	ชุดท่อออสวนล่าง - Bottom Elbow Assembly for S310S [NEW 7/24]	6,000.-
10b	FT-HA-SX240DNR	ก้านไส้กรอง (รุ่นน๊อต/พืงได้) - Pivot/Ball Lateral S244S [NEW 7/24]	<i>Pre-Order</i> ติดต่อบริษัทราคา
10c	FT-HA-SX310HNR	ก้านไส้กรอง (รุ่นน๊อต/พืงได้) - Pivot/Ball Lateral S310S [NEW 7/24]	<i>Pre-Order</i> ติดต่อบริษัทราคา
11b	FT-HA-SX242MA1S	ไส้กรองครบชุด ไม่มีท่อจอและท่อไล้อากาศ - Folding Umbrella Lateral Assy for S244S [NEW 7/24]	8,000.-
11c	FT-HA-SX242MA2S	ไส้กรองครบชุด ไม่มีท่อจอและท่อไล้อากาศ - Folding Umbrella Lateral Assy for S310S [NEW 7/24]	9,200.-
12	FT-HA-SX200Z1	ท่อไล้อากาศ - Plastic Air Tube [NEW 7/24]	1,250.-
13	FT-HA-SX200Z2	สกรูล็อคท่อไล้อากาศ - Air Tube Lock Screw [NEW 7/24]	<i>Pre-Order</i> ติดต่อบริษัทราคา

01

FILTER

02

03

04

05

06

07

08

09

Spare Parts - Pro Series Plus Side Mount [S311SX-S360SX]



Part Diagram

01

FILTER

02

03

04

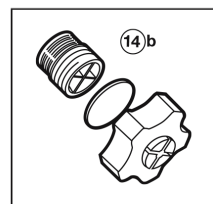
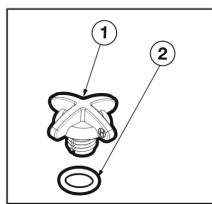
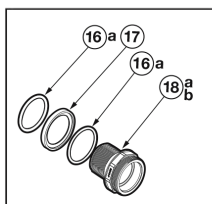
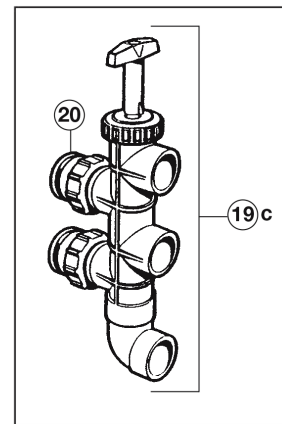
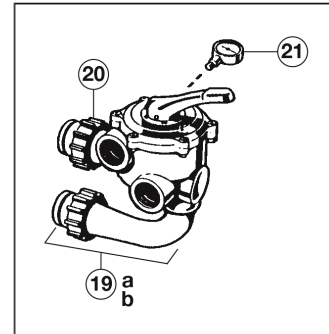
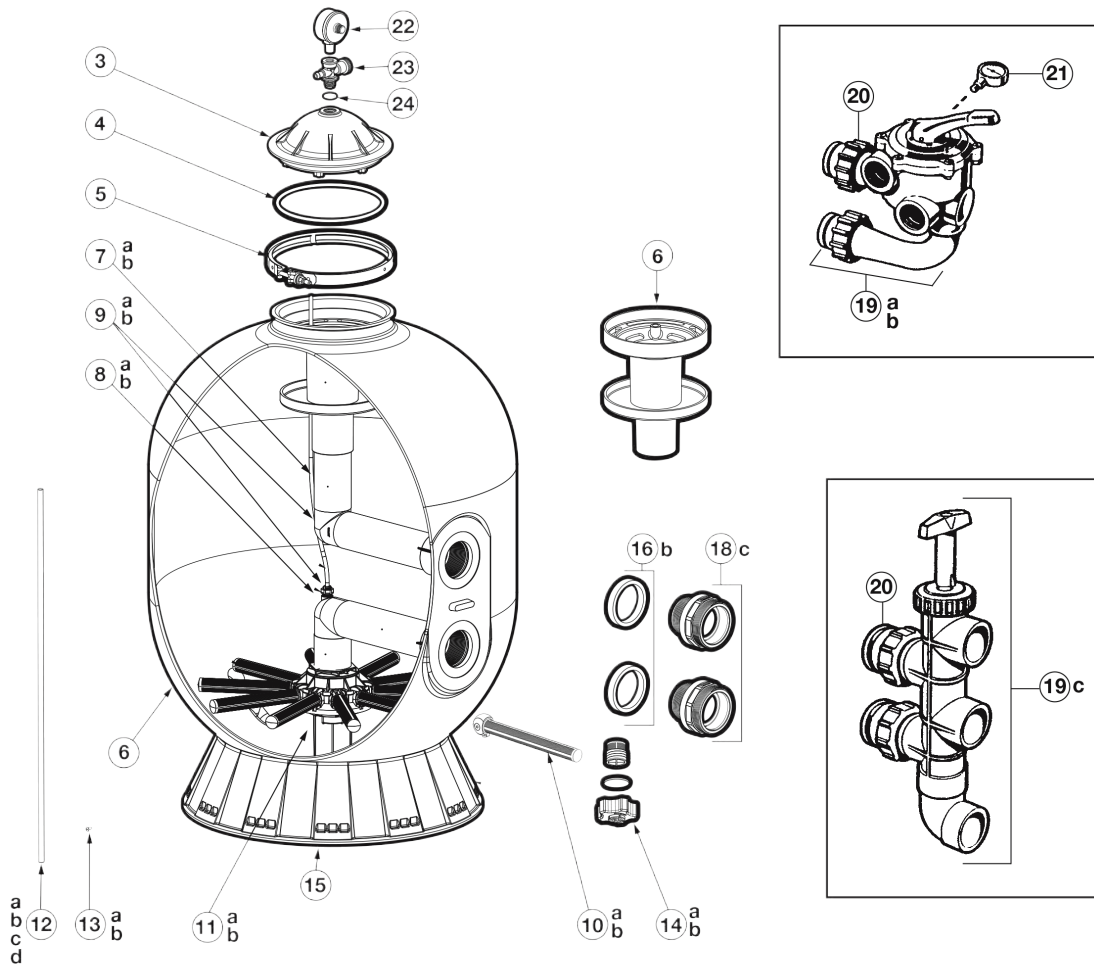
05

06

07

08

09



Drain Cap Kit

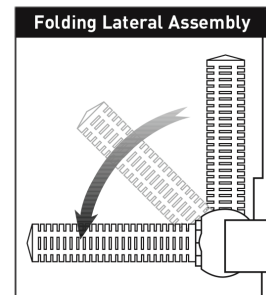


Diagram A

Spare Parts - Pro Series Plus Side Mount [S311SX-S360SX]



Ref No.	Part No.	Description	Product Price
1	FT-HA-SX200G	จุกวาล์วไล่อากาศ - Manual Air Relief	900.-
2	FT-HA-SX200Z5	โอริงจุกวาล์วไล่อากาศ - Manual Air Relief O-Ring	400.-
3	FT-HA-SX244K	ฟาด้านบนเครื่องกรองทราย - Top Closer Dome	5,300.-
4	FT-HA-GMX600F	โอริงคอกถัง (ฟาทัง) - Tank O-Ring	1,600.-
5	FT-HA-SX310N	เข็มขัดรัดคอกถัง - Flange Clamp	5,300.-
6	FT-HA-SX244G	ตัวจ่ายน้ำด้านบน - Top Diffuser Assembly	2,700.-
7a	FT-HA-SX311CD1FW	ชุดท่ออส่วนบน - Top Elbow Assembly for S311SX	8,600.-
8a	FT-HA-SX311CD2FW	ชุดท่ออส่วนล่าง - Bottom Elbow Assembly for S311SX	8,600.-
7, 8	FT-HA-SX360CDFW	ชุดท่ออส่วนบนและล่าง (รุ่นใหม่) - Top/Bottom Elbow Assembly for S360SX	11,500.-
10	FT-HA-SX310HN	ก้านไส้กรอง(รุ่นน๊อต/พับได้)-Pivot/BallLateralS311SX,S360SX	800.-
11	FT-HA-SX242MA3	ไส้กรองครบชุด ไม่มีท่อจอ - Folding Umbrella Lateral Assembly for S360SX	8,400.-
14	FT-HA-SX180LA	จุกน้ำทิ้งพร้อมฝาปิด - Drain Cap Assembly	700.-
15	FT-HA-SX310J	ฐานเครื่องกรองทราย - Filter Support Stand for S310T2 - S360T2	8,800.-
16a	FT-HA-SX360Z1	โอริง Bulkhead - Bulkhead Fitting O-Ring	1,000.-
16b	FT-HA-SX244Z1	ปะเก็นยาง Bulkhead - Square Seal	1,250.-
17	FT-HA-SX360E	โอริง Spacer - Spacer O-Ring	1,300.-
18c	FT-HA-SX244PX	ตัวเชื่อมต่อ Bulkhead - Bulkhead Fitting with Seal	3,800.-
20	FT-HA-SX200Z4PAK2	โอริงท่อเข้าออก (บาล์บพอร์ตวาล์ว) - Valve/Union O-Ring	800.-
21	FT-HA-ECX270861	เกจวัดแรงดัน แบบ 1 เข็ม - Pressure Gauge	2,300.-
22	FT-HA-ECX271261	เกจวัดแรงดัน แบบ 3 เข็ม - Pressure Gauge	2,100.-
23	FT-HA-DEX2400S	วาล์วไล่อากาศ - Relief Valve/Gauge Adaptor Assembly	3,500.-
24	FT-HA-DEX2400Z3A	โอริงวาล์วไล่อากาศ - Relief Valve O-Ring	1,000.-
6	FT-HA-SX244GS	ตัวจ่ายน้ำด้านบน - Top Diffuser Assembly [NEW 7/24]	<i>Pre-Order</i> <small>ติดต่อสอบถามราคา</small>
7a	FT-HA-SX311CD1FWS	ชุดท่ออส่วนบน - Top Elbow Assembly for S311SX [NEW 7/24]	8,800.-
7b	FT-HA-SX360CD1FWS	ชุดท่ออส่วนบน - Top Elbow Assembly for S360SX [NEW 7/24]	6,500.-
8a	FT-HA-SX311CD2FWS	ชุดท่ออส่วนล่าง - Bottom Elbow Assembly for S311SX [NEW 7/24]	7,000.-
8b	FT-HA-SX360CDFWS	ชุดท่ออส่วนล่าง - Bottom Elbow Assembly for S360SX [NEW 7/24]	8,300.-
9a	FT-HA-SX311MAS	ชุดท่อไล่ลม - Filter Internals Retrofit Kit (S311 before 07/24)	9,700.-
9b	FT-HA-SX360MAS	ชุดท่อไล่ลม - Filter Internals Retrofit Kit (S360 before 07/24)	9,500.-
10a	FT-HA-SX310HNR	ก้านไส้กรอง(รุ่นน๊อต/พับได้)-Pivot/BallLateralS311SX,S360SX [NEW 7/24]	<i>Pre-Order</i> <small>ติดต่อสอบถามราคา</small>
11a	FT-HA-SX311DAS	ไส้กรองครบชุด ไม่มีท่อจอ - Folding Umbrella Lateral Assembly for S311SX [NEW 7/24]	11,500.-
11b	FT-HA-SX242MA3S	ไส้กรองครบชุด ไม่มีท่อจอ - Folding Umbrella Lateral Assembly for S360SX [NEW 7/24]	12,800.-
12b	FT-HA-SX311AT	ท่อไล่อากาศ - Air Tube for S311SX [NEW 7/24]	<i>Pre-Order</i> <small>ติดต่อสอบถามราคา</small>
12d	FT-HA-SX360AT	ท่อไล่อากาศ - Air Tube for S360SX [NEW 7/24]	<i>Pre-Order</i> <small>ติดต่อสอบถามราคา</small>
13a	FT-HA-SX200Z2	สกรูล็อคท่อไล่อากาศ - Air Tube Lock Screw [NEW 7/24]	<i>Pre-Order</i> <small>ติดต่อสอบถามราคา</small>
13b	FT-HA-X1010574	แหวนล็อคท่อไล่อากาศ - Air Tube Nut (S311 and S360 after 07/24)	<i>Pre-Order</i> <small>ติดต่อสอบถามราคา</small>

01
02
03
04
05
06
07
08
09

FILTER

Spare Parts - VL Series Top Mount



Part Diagram

01

FILTER

02

03

04

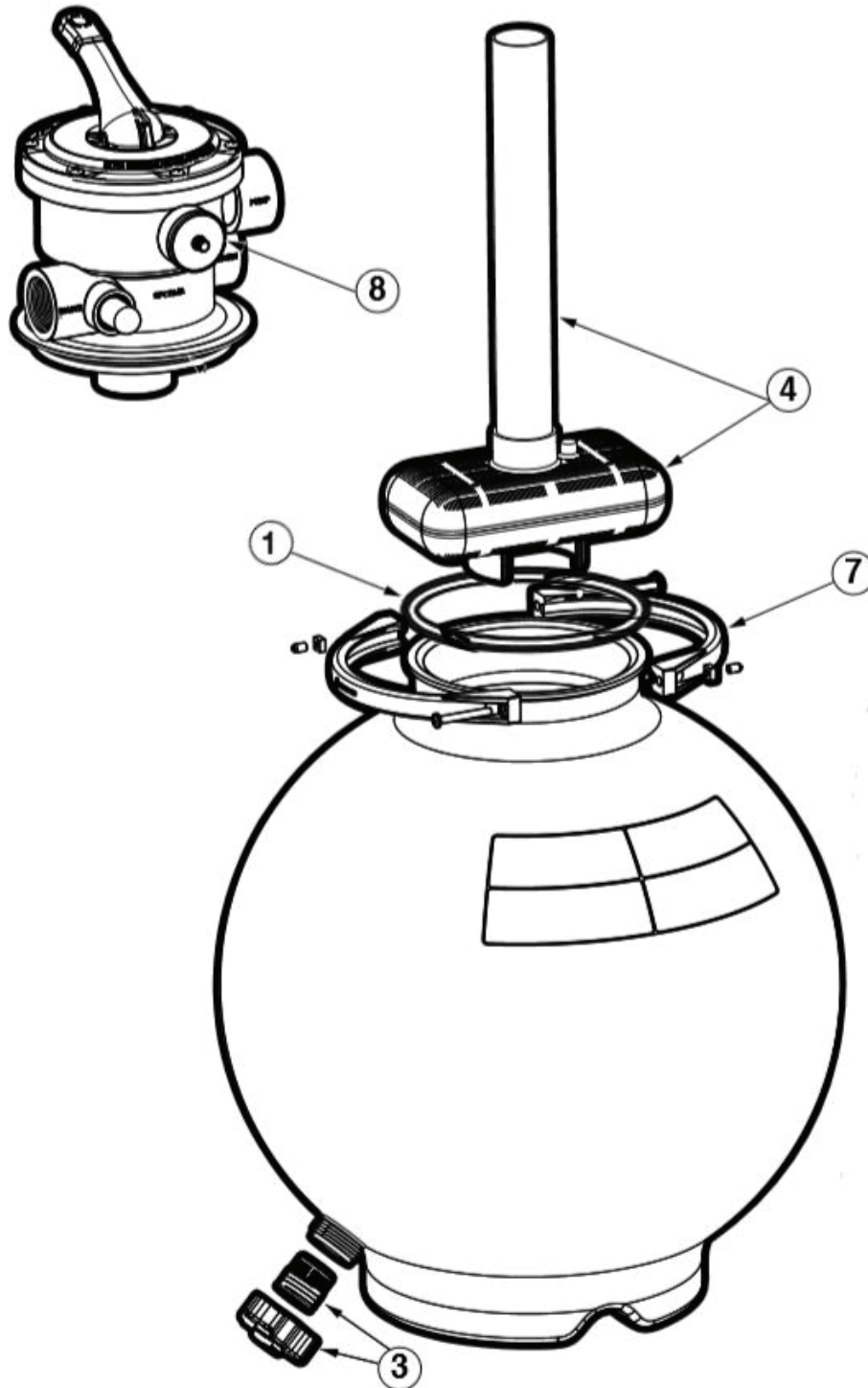
05

06

07

08

09



Spare Parts - VL Series Top Mount



Ref No.	Part No.	Description	Product Price
1	FT-HA-GMX600F	โอริงคอตัง (ฟาทัง) – Tank O-Ring	1,600.-
3	FT-HA-SX180LA	จุกน้ำทิ้งพร้อมฝาปิด – Drain Cap Assembly	700.-
4	FT-HA-SWX240DA	ไส้กรองครบชุด – Underdrain Assembly for VL240T	3,800.-
4	FT-HA-SWX270DA	ไส้กรองครบชุด – Underdrain Assembly for VL270T	3,800.-
7	FT-HA-GMX600NM	เข็มขัดรัดคอตัง – Clamp Assembly	3,900.-
8	FT-HA-ECX270861	เกจวัดแรงดัน แบบ 1 เข็ม – Pressure Gauge	2,300.-

01

FILTER

02

03

04

05

06

07

08

09

Spare Parts - TEXP Series Top Mount [S170TEXP-S311T2EXP]



Part Diagram

01

FILTER

02

03

04

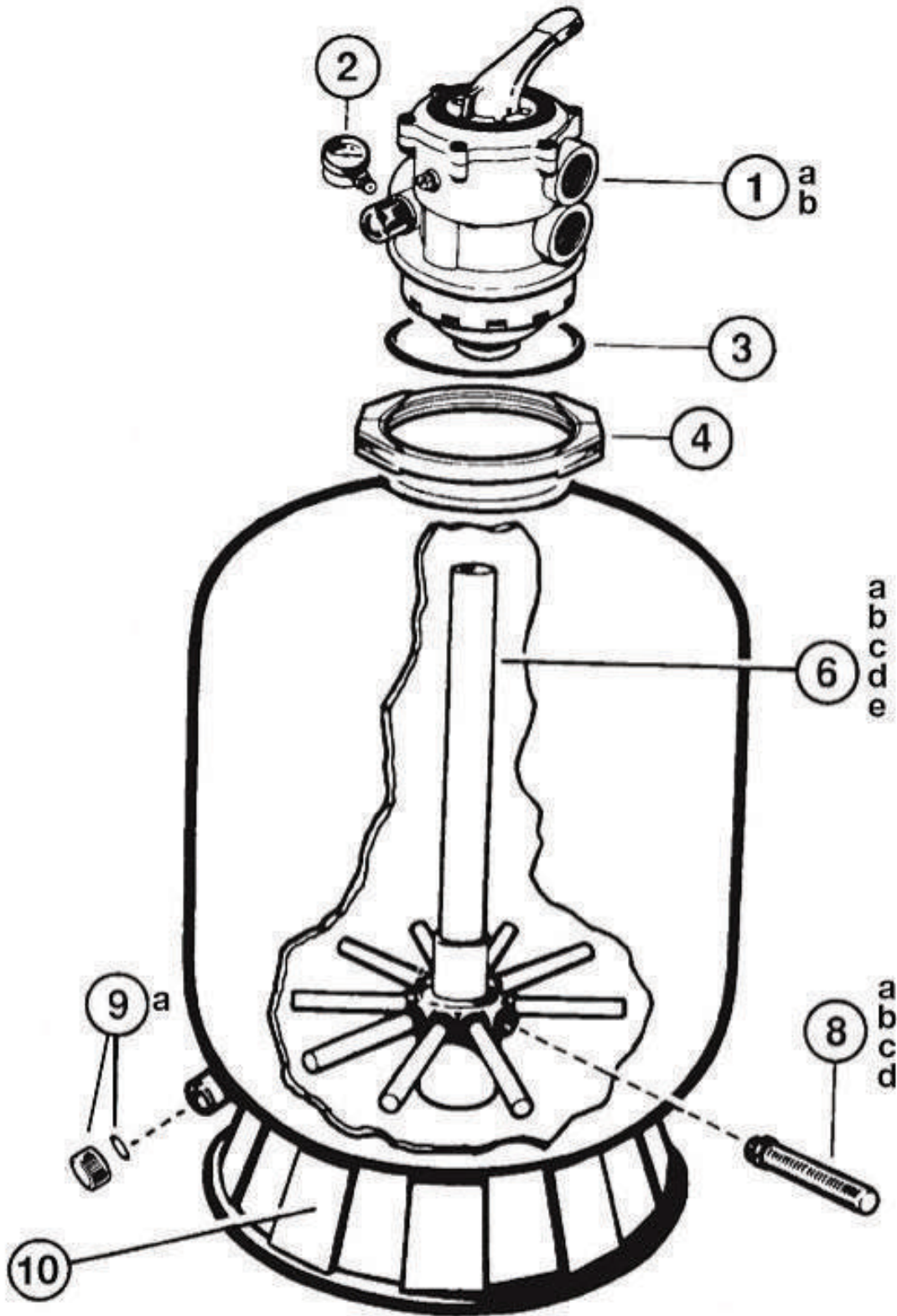
05

06

07

08

09



Spare Parts - TEXP Series Top Mount [S170TEXP-S311T2EXP]



Ref No.	Part No.	Description	Product Price
1	FT-HA-GMX600F	โอริงคอกัง (มัลติพอร์ตวาล์ว) – Valve Tank O-Ring	1,600.-
2	FT-HA-ECX270861	เกจวัดแรงดัน แบบ 1 เข็ม – Pressure Gauge	2,300.-
4	FT-HA-GMX600NM	เข็มขัดรัดคอกัง – Flange Clamp	3,900.-
5a	FT-HA-SX164DA	ไส้กรองครบชุดพร้อมท่อกลาง – Folding Lateral Assembly for S170TEXP	<i>Pre-Order</i> 8,000.-
5b	FT-HA-GMX152DA	ไส้กรองครบชุดพร้อมท่อกลาง – Folding Lateral Assembly for S190TEXP	<i>Pre-Order</i> <small>ติดต่อสอบถามราคา</small>
5c	FT-HA-SX220DA	ไส้กรองครบชุดพร้อมท่อกลาง – Folding Lateral Assembly for S230TEXP	6,800.-
5d	FT-HA-SX244DA	ไส้กรองครบชุดพร้อมท่อกลาง – Folding Lateral Assembly for S270TEXP	9,500.-
5e	FT-HA-SX310DA2	ไส้กรองครบชุดพร้อมท่อกลาง – Folding Lateral Assembly for S310T2EXP	13,000.-
6a	FT-HA-SX200QN	ก้านไส้กรอง (รุ่นน๊อต/พับได้) – Pivot/Ball Lateral S170TEXP, S190TEXP	500.-
6b	FT-HA-SX240DN	ก้านไส้กรอง (รุ่นน๊อต/พับได้) – Pivot/Ball Lateral S230TEXP, S270TEXP	600.-
6c	FT-HA-SX310HN	ก้านไส้กรอง (รุ่นน๊อต/พับได้) – Pivot/Ball Lateral S310T2EXP	800.-
7	FT-HA-SX180LA	จุกน้ำทิ้งพร้อมฝาปิด – Drain Cap Assembly	700.-
8a	FT-HA-SX164B	ฐานเครื่องกรองทราย รุ่น ขนาด S170TEXP	<i>Pre-Order</i> 5,700.-
8b	FT-HA-SX200J	ฐานเครื่องกรองทราย – Filter Support Stand for S190TEXP – S270TEXP	7,000.-
8c	FT-HA-SX310J	ฐานเครื่องกรองทราย – Filter Support Stand for S310T2EXP	8,800.-

01

FILTER

02

03

04

05

06

07

08

09

Spare Parts - Exotuf Plus Top Mount

WATERCO
water, the liquid of life

Part Diagram

01

FILTER

02

03

04

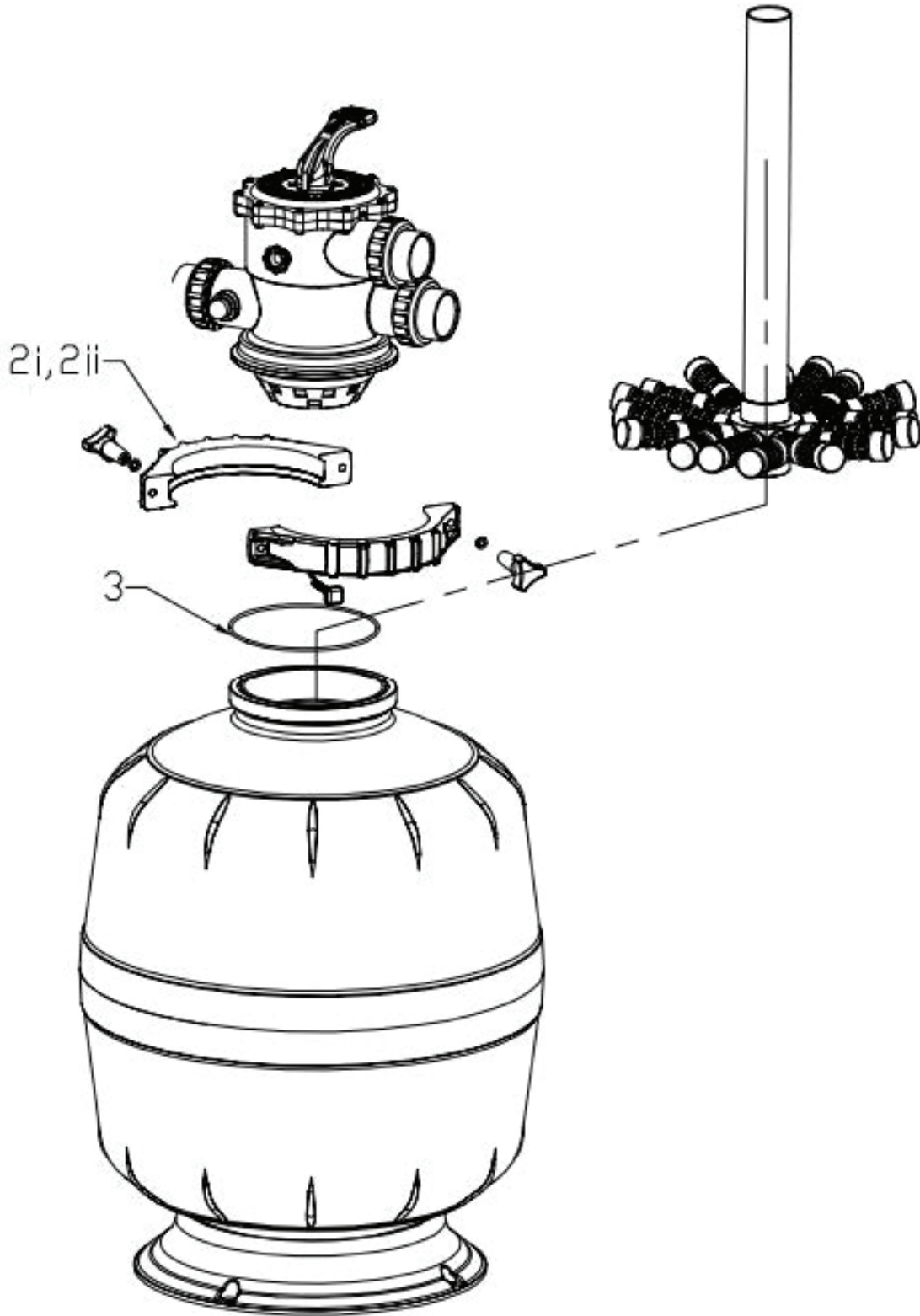
05

06

07

08

09

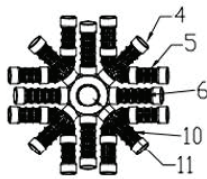


Spare Parts - Exotuf Plus Top Mount

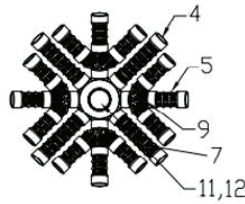


Ref No.	Part No.	Description	Product Price
2i	FT-WI-622590	เข็มขัดรัดคอกถัง – Clamp Band 6" for E400	<i>Pre-Order</i> 3,000.-
2ii	FT-WI-6220209	โอริงคอกถัง ขนาด 180 x 4.5 mm. – Tank O-Ring for E500+, E600+	4,650.-
3	FT-WI-6202691	โอริงคอกถัง ขนาด 180 x 4.5 mm. – Tank O-Ring for E500+, E600+	1,400.-
3	FT-WI-6202692	โอริงคอกถัง ขนาด 198 x 4.5 mm. – Tank O-Ring for E702+	<i>Pre-Order</i> งดแสดงภาวราคา
4	FT-WI-620925	ฝาปิดก้านกรอง Fish Tail – Lateral End Cap Nut	350.-
5	FT-WI-620921	ก้านกรอง Fish Tail – Lateral Fish Tail Size 75 mm.	420.-
6	FT-WI-620922	ก้านกรอง Fish Tail – Lateral Fish Tail Size 110 mm.	500.-
7	FT-WI-620923	ก้านกรอง Fish Tail – Lateral Fish Tail Size 145 mm.	700.-
8	FT-WI-620924	ก้านกรอง Fish Tail – Lateral Fish Tail Size 200 mm.	800.-
9	FT-WI-6209226	ก้านกรอง 3 ทาง แบบสั้น – Lateral Extension Arm Assembly Short	900.-
10	FT-WI-6209227	ก้านกรอง 3 ทาง แบบยาว – Lateral Extension Arm Assembly Long	1,000.-
11	FT-WI-620892	ท่อแกนกลางถึงกรอง – Manifold Size 40 mm. for E500+, E600+	4,000.-
12	FT-WI-620893	ท่อแกนกลางถึงกรอง – Manifold Size 50 mm. for E702+	3,850.-

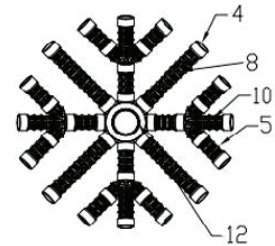
- 01
- FILTER
- 02
- 03
- 04
- 05
- 06
- 07
- 08
- 09



LATERAL CONFIGURATION FOR E500+



LATERAL CONFIGURATION FOR E600+/602+



LATERAL CONFIGURATION FOR E702+

Part No.	Description	E500+	E600+	E702+	Product Price
FT-WI-620925	ฝาปิดก้านกรอง Fish Tail – Lateral End Cap Nut	16	16	16	350.-
FT-WI-620921	ก้านกรอง Fish Tail – Lateral Fish Tail Size 75 mm.	8	12	12	420.-
FT-WI-620922	ก้านกรอง Fish Tail – Lateral Fish Tail Size 110 mm.	4	-	-	500.-
FT-WI-620923	ก้านกรอง Fish Tail – Lateral Fish Tail Size 145 mm.	-	4	-	700.-
FT-WI-620924	ก้านกรอง Fish Tail – Lateral Fish Tail Size 200 mm.	-	-	4	800.-
FT-WI-6209226	ก้านกรอง 3 ทาง แบบสั้น – Lateral Extension Arm Assembly Short	-	4	-	900.-
FT-WI-6209227	ก้านกรอง 3 ทาง แบบยาว – Lateral Extension Arm Assembly Long 4	4	-	4	1,000.-
FT-WI-620892	ท่อแกนกลางถึงกรอง – Manifold Size 40 mm. for E500+, E600+	1	1	-	4,000.-
FT-WI-620893	ท่อแกนกลางถึงกรอง – Manifold Size 50 mm. for E702+	-	-	1	3,850.-

Spare Parts - Exotuf Plus Side Mount

WATERCO
water, the liquid of life

Part Diagram

01

FILTER

02

03

04

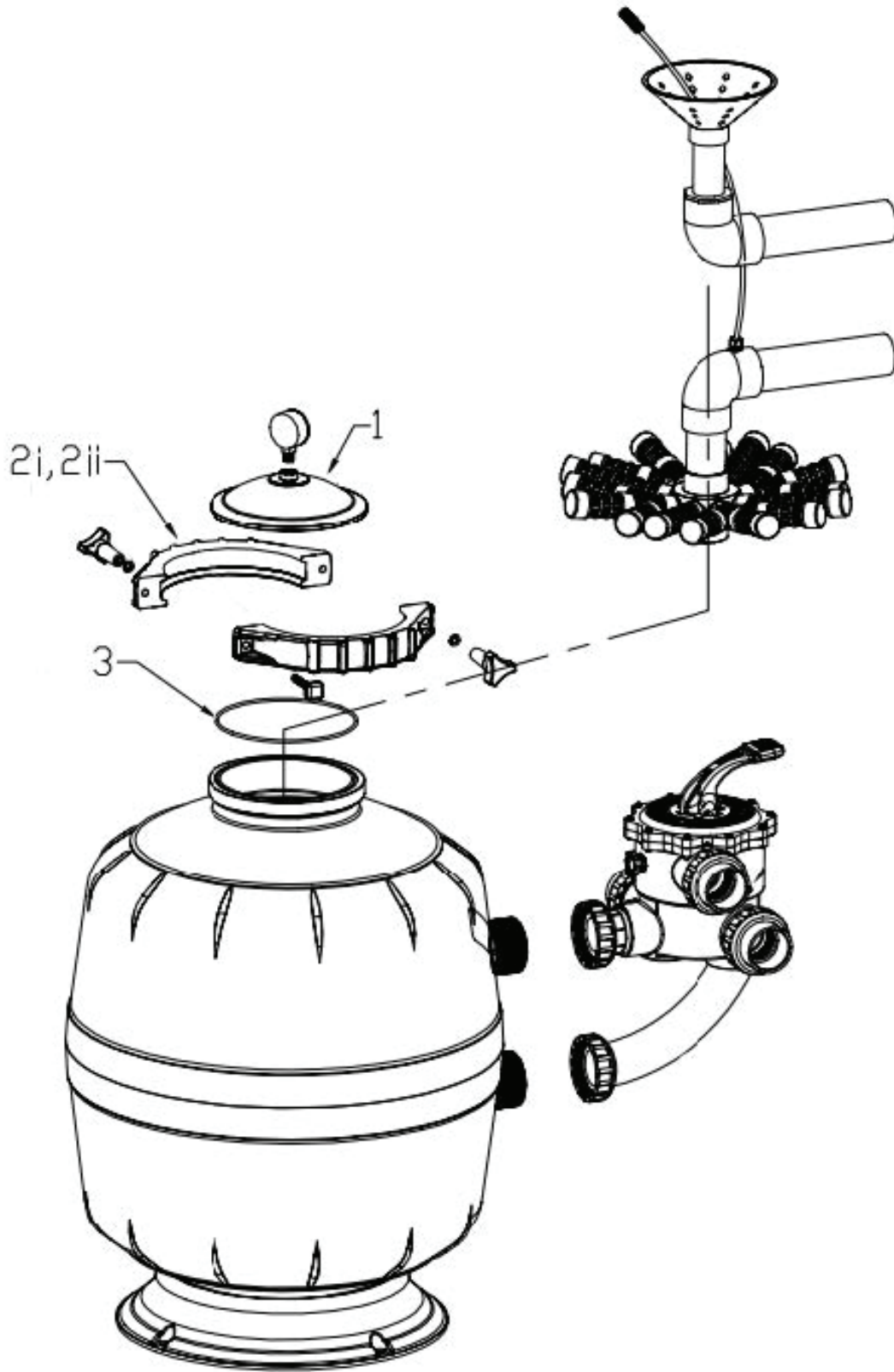
05

06

07

08

09



Spare Parts - Exotuf Plus Side Mount



Ref No.	Part No.	Description	Product Price
1	FT-WI-62092911	ฝาด้านบนเครื่องกรองทราย – Filter Lid 8"	4,800.-
2i	FT-WI-622590	เข็มขัดรัดคอกถึง – Clamp Band 6" for E400	<i>Pre-Order</i> 3,000.-
2ii	FT-WI-6220209	เข็มขัดรัดคอกถึง – Clamp Band 8" for E500+, E600+, E702+	4,650.-
3	FT-WI-6202691	โอริงคอกถึง ขนาด 180 x 4.5 mm. – Tank O-Ring for E500+, E600+	1,400.-
3	FT-WI-6202692	โอริงคอกถึง ขนาด 198 x 4.5 mm. – Tank O-Ring for E702+	<i>Pre-Order</i> <small>ติดต่อสอบถามราคา</small>
4	FT-WI-620925	ฝาปิดก้านกรอง Fish Tail – Lateral End Cap Nut	350.-
5	FT-WI-620921	ก้านกรอง Fish Tail – Lateral Fish Tail Size 75 mm.	420.-
6	FT-WI-620922	ก้านกรอง Fish Tail – Lateral Fish Tail Size 110 mm.	500.-
7	FT-WI-620923	ก้านกรอง Fish Tail – Lateral Fish Tail Size 145 mm.	700.-
8	FT-WI-620924	ก้านกรอง Fish Tail – Lateral Fish Tail Size 200 mm.	800.-
9	FT-WI-6209226	ก้านกรอง 3 ทาง แบบสั้น – Lateral Extension Arm Assembly Short	900.-
10	FT-WI-6209227	ก้านกรอง 3 ทาง แบบยาว – Lateral Extension Arm Assembly Long	1,000.-
11	FT-WI-620892	ท่อแกนกลางถึงกรอง – Manifold Size 40 mm. for E500+, E600+	4,000.-
12	FT-WI-620893	ท่อแกนกลางถึงกรอง – Manifold Size 50 mm. for E702+	3,850.-

01

FILTER

02

03

04

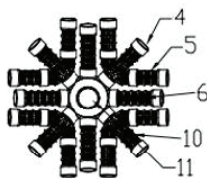
05

06

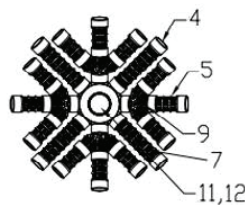
07

08

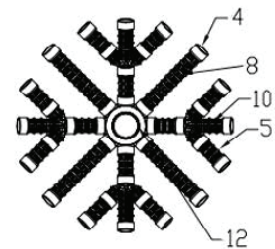
09



LATERAL CONFIGURATION FOR E500+



LATERAL CONFIGURATION FOR E600+ /602+



LATERAL CONFIGURATION FOR E702+

Part No.	Description	E500+	E600+	E702+	Product Price
FT-WI-620925	ฝาปิดก้านกรอง Fish Tail – Lateral End Cap Nut	16	16	16	350.-
FT-WI-620921	ก้านกรอง Fish Tail – Lateral Fish Tail Size 75 mm.	8	12	12	420.-
FT-WI-620922	ก้านกรอง Fish Tail – Lateral Fish Tail Size 110 mm.	4	-	-	500.-
FT-WI-620923	ก้านกรอง Fish Tail – Lateral Fish Tail Size 145 mm.	-	4	-	700.-
FT-WI-620924	ก้านกรอง Fish Tail – Lateral Fish Tail Size 200 mm.	-	-	4	800.-
FT-WI-6209226	ก้านกรอง 3 ทาง แบบสั้น – Lateral Extension Arm Assembly Short	-	4	-	900.-
FT-WI-6209227	ก้านกรอง 3 ทาง แบบยาว – Lateral Extension Arm Assembly Long 4	4	-	4	1,000.-
FT-WI-620892	ท่อแกนกลางถึงกรอง – Manifold Size 40 mm. for E500+, E600+	1	1	-	4,000.-
FT-WI-620893	ท่อแกนกลางถึงกรอง – Manifold Size 50 mm. for E702+	-	-	1	3,850.-

Spare Parts - Micron Fiberglass Top Mount

WATERCO
water, the liquid of life

Part Diagram

01

FILTER

02

03

04

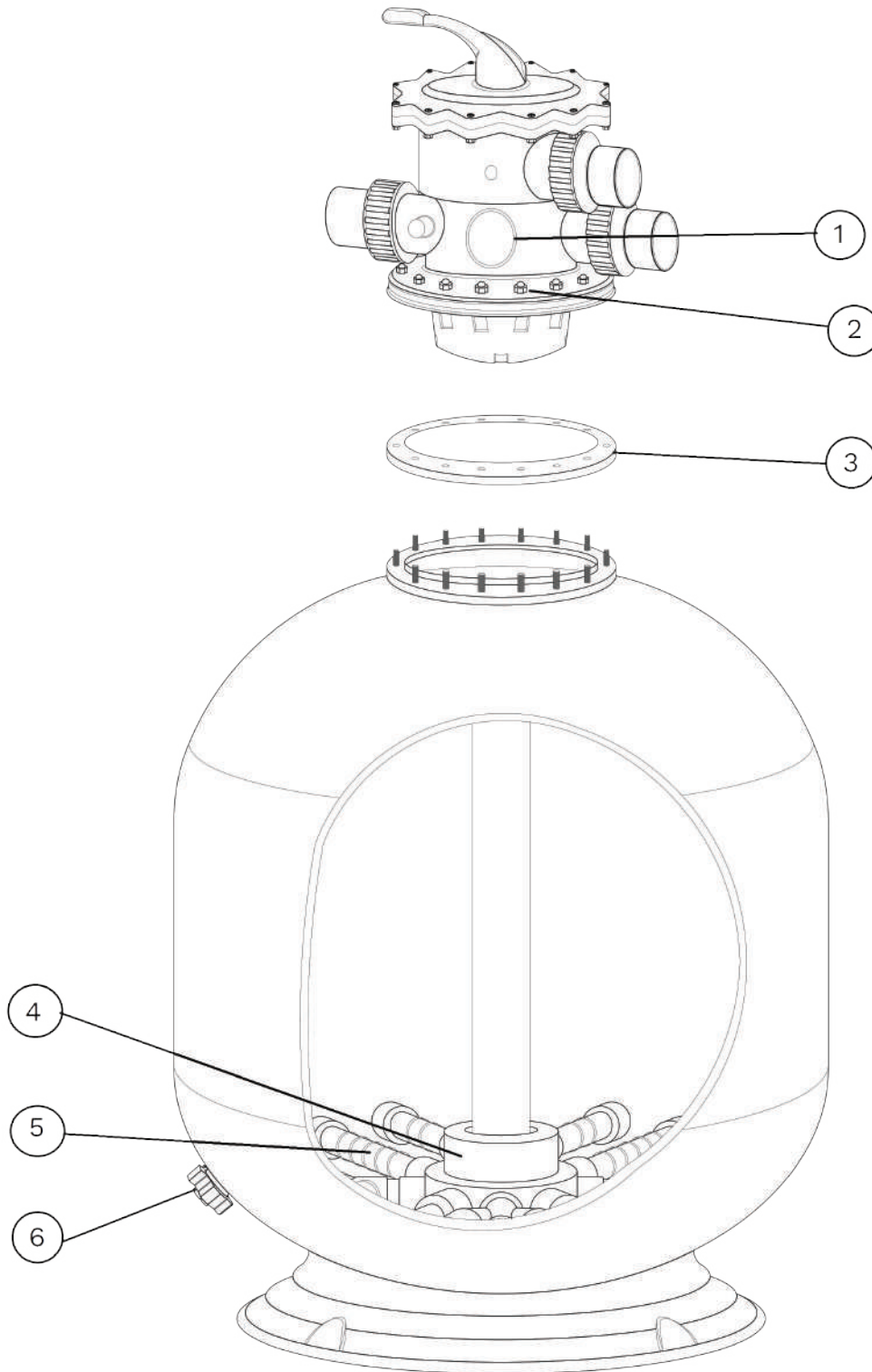
05

06

07

08

09



Spare Parts - Micron Fiberglass Top Mount



Ref No.	Part No.	Description	Product Price
-	FT-WI-6209227	ก้านทรง 3 ทาง แบบยาว – Lateral Extension Arm Assembly Long	1,000.-
3	MV-WI-62100	โอริงคอกถัง 40 mm. Valve Tank O-Ring for S500, S600	950.-
3	FT-WI-62101	โอริงคอกถัง 50 mm. Valve Tank Gasket for S750, S900	4,100.-
-	FT-WI-62102	น็อต และแหวนรองน็อต - S/S Dome Nut & Washer (Set of 12)	5,500.-
1	FT-WI-621630	เกจวัดแรงดัน แบบด้านหลัง - Oil Filled Pressure Gauge	2,900.-
1	FT-WI-621632	เกจวัดแรงดัน แบบด้านข้าง - Oil Filled Pressure Gauge	3,200.-
-	PS-WI-634024B	ยูเนียน – Half Union Connector 50 mm.	1,100.-
-	FT-WI-6340241	โอริงยูเนียน - Half Union O-Ring 50 mm.	280.-
6	FT-WI-620936	จุกน้ำทิ้งพร้อมฝาปิด - Drain Plug Assembly Connector 1" <i>Pre-Order</i>	3,850.-
-	FT-WI-620921	ก้านทรง Fish Tail – Lateral Fish Tail Size 75 mm.	420.-
-	FT-WI-620922	ก้านทรง Fish Tail – Lateral Fish Tail Size 110 mm.	500.-
-	FT-WI-620923	ก้านทรง Fish Tail – Lateral Fish Tail Size 145 mm.	700.-
-	FT-WI-620924	ก้านทรง Fish Tail – Lateral Fish Tail Size 200 mm.	800.-
5	FT-WI-620925	ฝาปิดก้านทรง Fish Tail – Lateral End Cap Nut	350.-
4	FT-WI-620892	ท่อแกนกลางถึงทรง – Manifold Size 40 mm. for S500, S600	4,000.-
4	FT-WI-620893	ท่อแกนกลางถึงทรง – Manifold Size 50 mm. for S750, S900	3,850.-

01

FILTER

02

03

04

05

06

07

08

09

Part No.	Description	S500	S600	S750	S800	S900	Product Price
FT-WI-620925	ฝาปิดก้านทรง Fish Tail – Lateral End Cap Nut	16	16	16	16	16	350.-
FT-WI-620921	ก้านทรง Fish Tail – Lateral Fish Tail Size 75 mm.	12	16	8	-	8	420.-
FT-WI-620922	ก้านทรง Fish Tail – Lateral Fish Tail Size 110 mm.	-	4	12	20	-	500.-
FT-WI-620923	ก้านทรง Fish Tail – Lateral Fish Tail Size 145 mm.	4	-	4	4	12	700.-
FT-WI-620924	ก้านทรง Fish Tail – Lateral Fish Tail Size 200 mm.	-	-	-	-	4	800.-
FT-WI-6209226	ก้านทรง 3 ทาง แบบสั้น – Lateral Extension Arm Assembly Short	4	-	4	4	4	900.-
FT-WI-6209227	ก้านทรง 3 ทาง แบบยาว – Lateral Extension Arm Assembly Long	-	4	-	-	-	1,000.-
FT-WI-620892	ท่อแกนกลางถึงทรง – Manifold Size 40 mm. for S500, S600	1	1	-	-	-	4,000.-
FT-WI-620893	ท่อแกนกลางถึงทรง – Manifold Size 50 mm. for S750, S900	-	-	1	1	1	3,850.-

Spare Parts - Micron Fiberglass Side Mount

WATERCO
water, the liquid of life

Part Diagram

01

FILTER

02

03

04

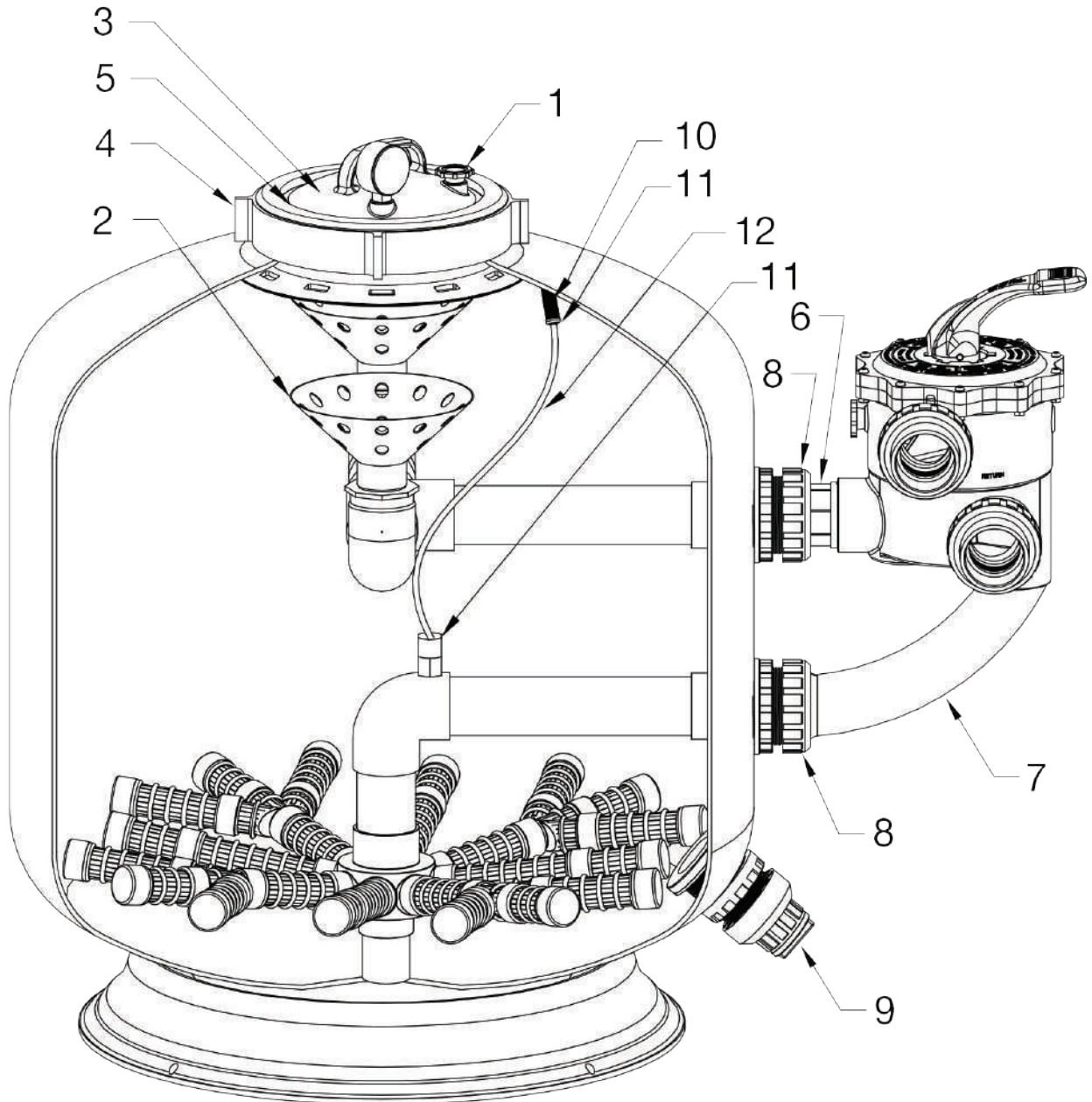
05

06

07

08

09



Spare Parts - Micron Fiberglass Side Mount



Ref No.	Part No.	Description	Product Price
-	FT-WI-621632	เกจวัดแรงดัน แบบด้านหลัง - Oil Filled Pressure Gauge	3,200.-
-	FT-WI-62102	น็อต และแหวนรองน็อต - S/S Dome Nut & Washer (Set of 12)	5,500.-
1	FT-WI-620221	วาล์วไล่อากาศ - Air Release Valve	650.-
2	FT-WI-620940	ตัวจ่ายน้ำด้านบน - Water Diffuser (Funnel)	2,300.-
3	FT-WI-6209291	ฝาด้านบนเครื่องกรองทราย - Filter Lid 8"	4,800.-
4	FT-WI-62024BLK	แหวนล็อกฝาถัง - Lock Ring for Lid 8"	2,750.-
5	FT-WI-62026	โอริงคอกถัง (ฝาถัง) - Top Lid O-Ring	1,400.-
-	FT-WI-620266	โอริง Manhole - Manhole O-Ring for SM1050 ขึ้นไป	<u>Pre-Order</u> 3,000.-
6	FT-WI-121551	ข้อต่อเกลียวท่อโค้ง - Threaded Fitting 1.5" Sweep Elbow for SM500, SM600	<u>Pre-Order</u> 180.-
6	FT-WI-121556	ข้อต่อเกลียวท่อโค้ง - Threaded Fitting 2" Sweep Elbow for SM750, SM900	<u>Pre-Order</u> 260.-
7	FT-WI-121550	ท่อโค้ง - Threaded Sweep Elbow 1.5" for SM500, SM600	<u>Pre-Order</u> 320.-
7	FT-WI-121555	ท่อโค้ง - Threaded Sweep Elbow 2" for SM750, SM900	<u>Pre-Order</u> 360.-
8	FT-WI-630320	ยูเนียน - Barrel Union Nut 40 mm.	<u>Pre-Order</u> 550.-
-	FT-WI-64479	โอริงยูเนียน - Barrel Union O-Ring 40 mm.	<u>Pre-Order</u> 100.-
8	FT-WI-6340242B	ยูเนียน - Barrel Union Nut 50 mm.	<u>Pre-Order</u> 380.-
-	FT-WI-6340241	โอริงยูเนียน - Barrel Union O-Ring 50 mm.	280.-
9	FT-WI-6209302	จุกน้ำทิ้ง - Drain Plug for SM500 - SM900	<u>Pre-Order</u> 2,000.-
9	FT-WI-6209303	จุกน้ำทิ้ง - Drain Plug for SM1050 ขึ้นไป	<u>Pre-Order</u> 2,000.-
-	FT-WI-620936	ชุดต่อจุกอุดระบายน้ำ Drain Plug Assembly Connector 1" BSPT	<u>Pre-Order</u> 3,850.-
-	FT-WI-620927	ตัวเชื่อมต่อ Bulkhead - 2" Bulkhead	<u>Pre-Order</u> 2,700.-
6,7,8	MV-WI-121558	ชุดท่อโค้ง - Threaded Sweep Elbow Kit 1.5" for SM500, SM600	<u>Pre-Order</u> 2,000.-
6,7,8	MV-WI-121559	ชุดท่อโค้ง - Threaded Sweep Elbow Kit 2" for SM750, SM900	<u>Pre-Order</u> 2,000.-
-	FT-WI-620921	ก้านกรอง Fish Tail - Lateral Fish Tail Size 75 mm.	420.-
-	FT-WI-620922	ก้านกรอง Fish Tail - Lateral Fish Tail Size 110 mm.	500.-
-	FT-WI-620923	ก้านกรอง Fish Tail - Lateral Fish Tail Size 145 mm.	700.-
-	FT-WI-620924	ก้านกรอง Fish Tail - Lateral Fish Tail Size 200 mm.	800.-
-	FT-WI-6209227	ก้านกรอง 3 ทาง แบบยาว - Lateral Extension Arm Assembly Long	1,000.-
-	FT-WI-620927	ก้านกรอง 3 ทาง แบบยาว - Lateral Extension Arm Assembly Long	<u>Pre-Order</u> 2,700.-
-	FT-WI-620892	ท่อแกนกลางถังกรอง - Manifold Size 40 mm. for SM500, SM600	4,000.-
-	FT-WI-620893	ท่อแกนกลางถังกรอง - Manifold Size 50 mm. for SM750, SM900	3,850.-
-	FT-WI-620925	ฝาปิดก้านกรอง Fish Tail - Lateral End Cap Nut	350.-

- 01
- FILTER
- 02
- 03
- 04
- 05
- 06
- 07
- 08
- 09

Part No.	Description	SM500	SM600	SM750	SM900	Product Price
FT-WI-620925	Lateral Threaded Cap (ฝาปิดก้านกรอง Fish Tail)	16	16	16	16	350.-
FT-WI-620921	Lateral Waterco (ก้านกรอง Fish Tail ขนาด 75 mm.)	12	16	8	8	420.-
FT-WI-620922	Lateral Waterco (ก้านกรอง Fish Tail ขนาด 110 mm.)	-	4	12	-	500.-
FT-WI-620923	Lateral Waterco (ก้านกรอง Fish Tail ขนาด 145 mm.)	4	-	4	12	700.-
FT-WI-620924	Lateral Waterco (ก้านกรอง Fish Tail ขนาด 200 mm.)	-	-	-	4	800.-
FT-WI-6209226	Lateral Extension Arm Assembly Short (ก้านกรอง 3 ทาง แบบสั้น)	4	-	4	4	900.-
FT-WI-6209227	Lateral Extension Arm Assembly Long (ก้านกรอง 3 ทาง แบบยาว)	-	4	-	-	1,000.-
FT-WI-620892	Manifold Waterco 40 mm. (ท่อแกนกลางถังกรอง)	1	1	-	-	4,000.-
FT-WI-620893	Manifold Waterco 50 mm. (ท่อแกนกลางถังกรอง)	-	-	1	1	3,850.-

Spare Parts - P-DG Sand Filter

JESTA

Part Diagram

01

FILTER

02

03

04

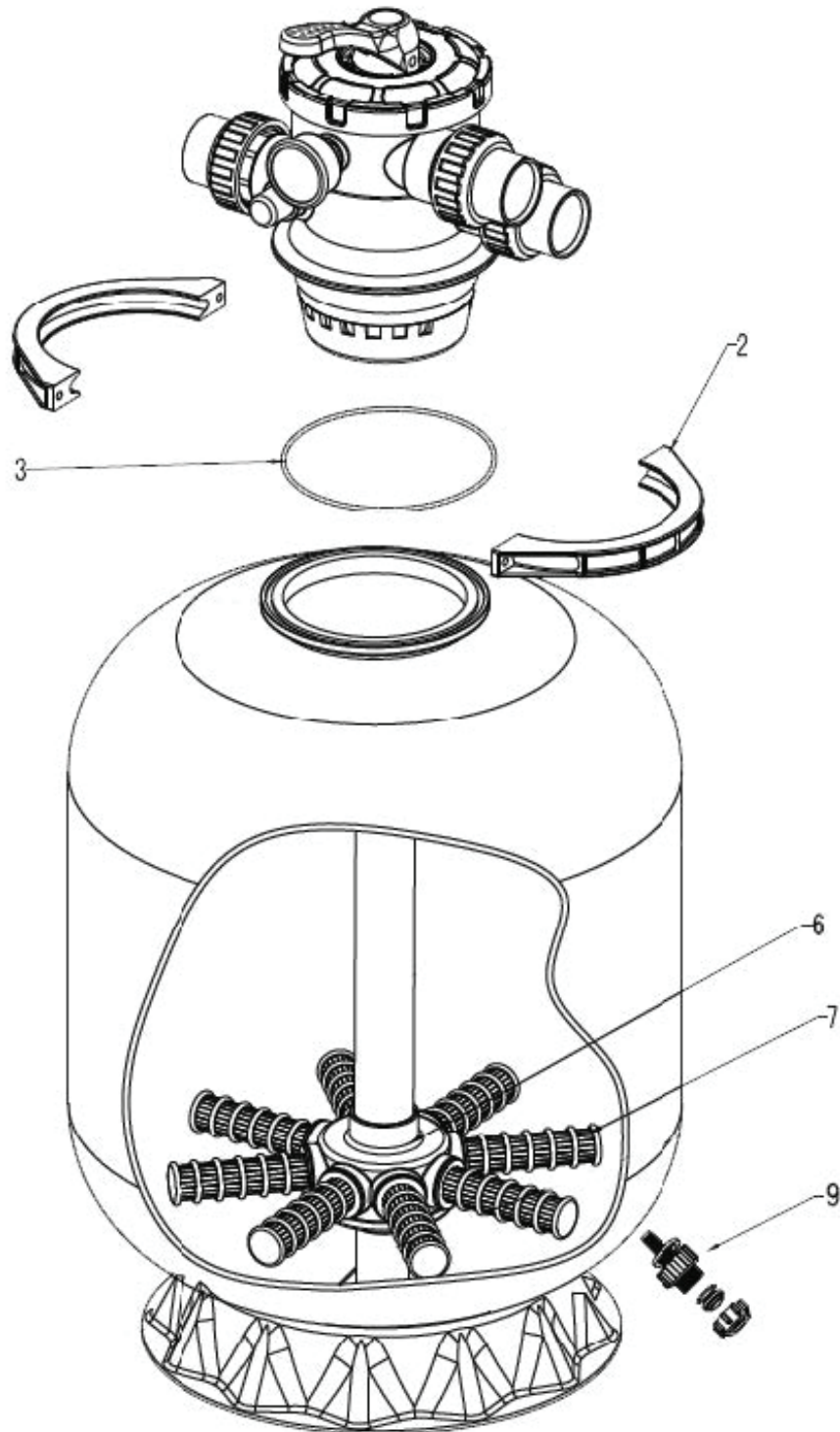
05

06

07

08

09



Spare Parts - P-DG Sand Filter



Ref No.	Part No.	Description	Product Price
2	FT-SL-01-0505	เข็มขัดรัดคอกถัง – Flange Clamp สำหรับ TOP&SIDEMOUNT	500.-
3	FT-SL-02-0901	โอริงคอกถัง – Valve Tank O-Ring สำหรับ TOP&SIDEMOUNT	100.-
6	FT-SL-02-0107	หัวไล้กรอง – Lateral Center	310.-
7	FT-SL-02-010814-1	ก้านไล้กรอง – Lateral for 16” – 21” ยาว 127mm./ (1 ชุด มี 1 อัน)	350.-
7	FT-SL-02-010814	ก้านไล้กรอง – Lateral for 16” – 21” ยาว 127mm./ (1 ชุด มี 7 อัน)	2,300.-
7	FT-SL-02-0108-1	ก้านไล้กรอง – Lateral for 25” – 28” ยาว 187mm./ (1 ชุด มี 1 อัน)	350.-
7	FT-SL-02-0108	ก้านไล้กรอง – Lateral for 25” – 28” ยาว 187mm./ (1 ชุด มี 8 อัน)	2,600.-
9	FT-SL-02-0111	จุกน้ำทิ้งพร้อมฝาปิด – Drain Plug Assembly	100.-
9	FT-SL-02-0111CD	จุกน้ำทิ้งพร้อมฝาปิด – Drain Plug Assembly	100.-
-	FT-SL-02-0113	ฐานถังกรอง – Support Base 25"-28"	1,100.-

01

FILTER

02

03

04

05

06

07

08

09

Spare Parts - P-CG Sand Filter

JESTA

Part Diagram

01

FILTER

02

03

04

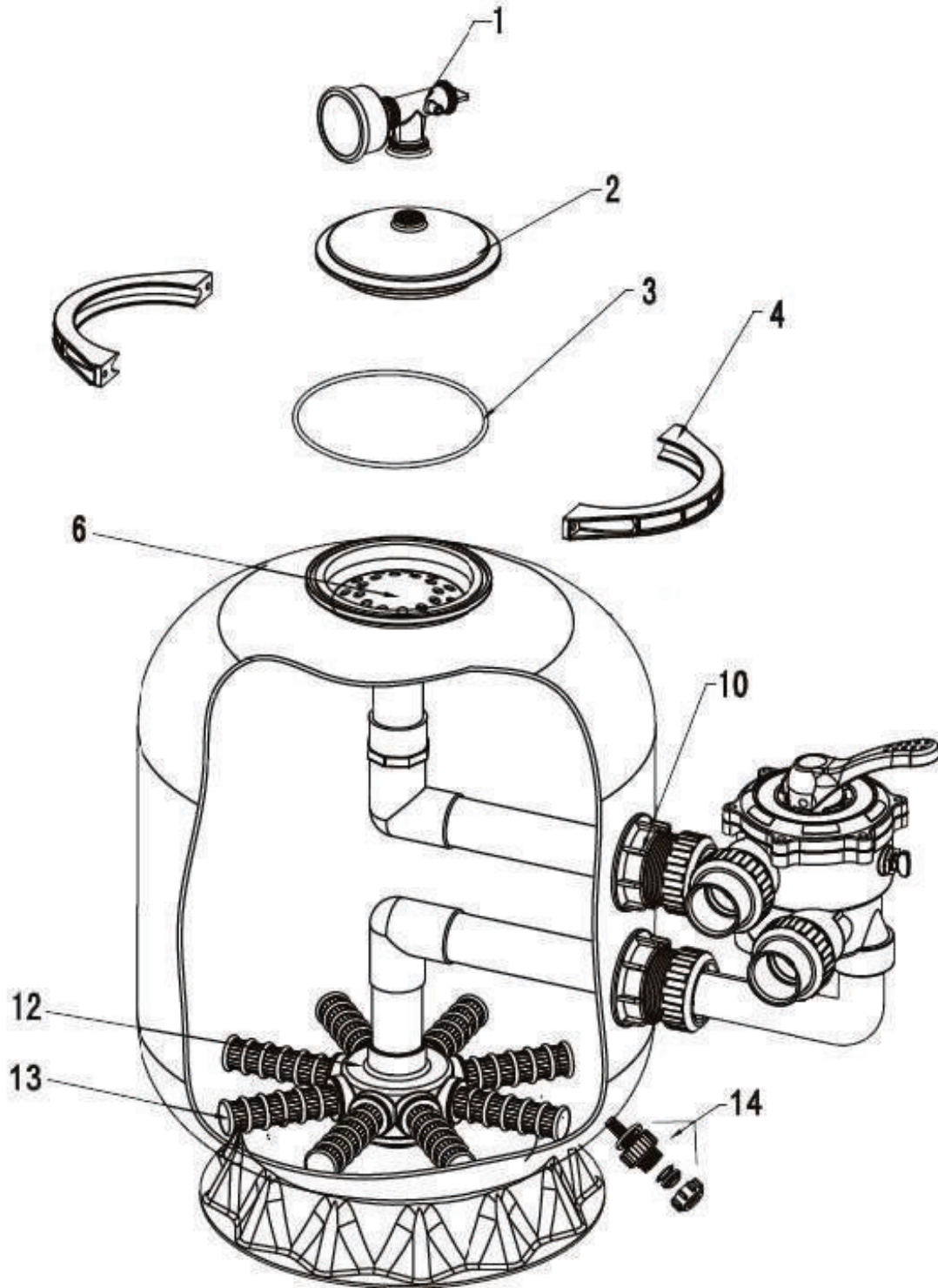
05

06

07

08

09



Spare Parts - P-CG Sand Filter



Ref No.	Part No.	Description	Product Price
1	FT-SL-02-0501	วาล์วไล้อากาศ - Air Release Valve	120.-
2	FT-SL-02-1001	ฝาด้านบนเครื่องกรองทราย - Top Cover	300.-
3	FT-SL-02-0901	โอริงคอกถัง - Valve Tank O-Ring สำหรับ TOP&SIDEMOUNT	100.-
4	FT-SL-01-0505	เข็มขัดรัดคอกถัง - Flange Clamp สำหรับ TOP&SIDEMOUNT	500.-
6	FT-SL-02-0514	ตัวจ่ายน้ำด้านบน - Water Distributor	150.-
10	FT-SL-02-0511	ตัวเชื่อมต่อ Bulkhead - Nut, Bulkhead	160.-
12	FT-SL-02-0107	หัวไล้กรอง - Lateral Center	310.-
13	FT-SL-02-010814-1	ก้านไล้กรอง - Lateral for 16" - 21" ยาว 127mm./ (1 ชุด มี 1 อัน)	350.-
13	FT-SL-02-010814	ก้านไล้กรอง - Lateral for 16" - 21" ยาว 127mm./ (1 ชุด มี 7 อัน)	2,300.-
13	FT-SL-02-0108-1	ก้านไล้กรอง - Lateral for 25" - 28" ยาว 187mm./ (1 ชุด มี 1 อัน)	350.-
13	FT-SL-02-0108	ก้านไล้กรอง - Lateral for 25" - 28" ยาว 187mm./ (1 ชุด มี 8 อัน)	2,600.-
14	FT-SL-02-0111	จุกน้ำทิ้งพร้อมฝาปิด - Drain Plug Assembly	100.-
14	FT-SL-02-0111CD	จุกน้ำทิ้งพร้อมฝาปิด - Drain Plug Assembly	100.-
-	FT-SL-1050100063	จุกดูดไล้ลม - Air Bleed Plug	100.-
-	FT-SL-4080200025	ท่อไล้ลม - Air Bleed Tube	100.-
-	FT-SL-02-0113	ฐานถังกรอง - Support Base 25"-28"	1,100.-

01

FILTER

02

03

04

05

06

07

08

09

Spare Parts - WL-ADG Sand Filter



Part Diagram

01

FILTER

02

03

04

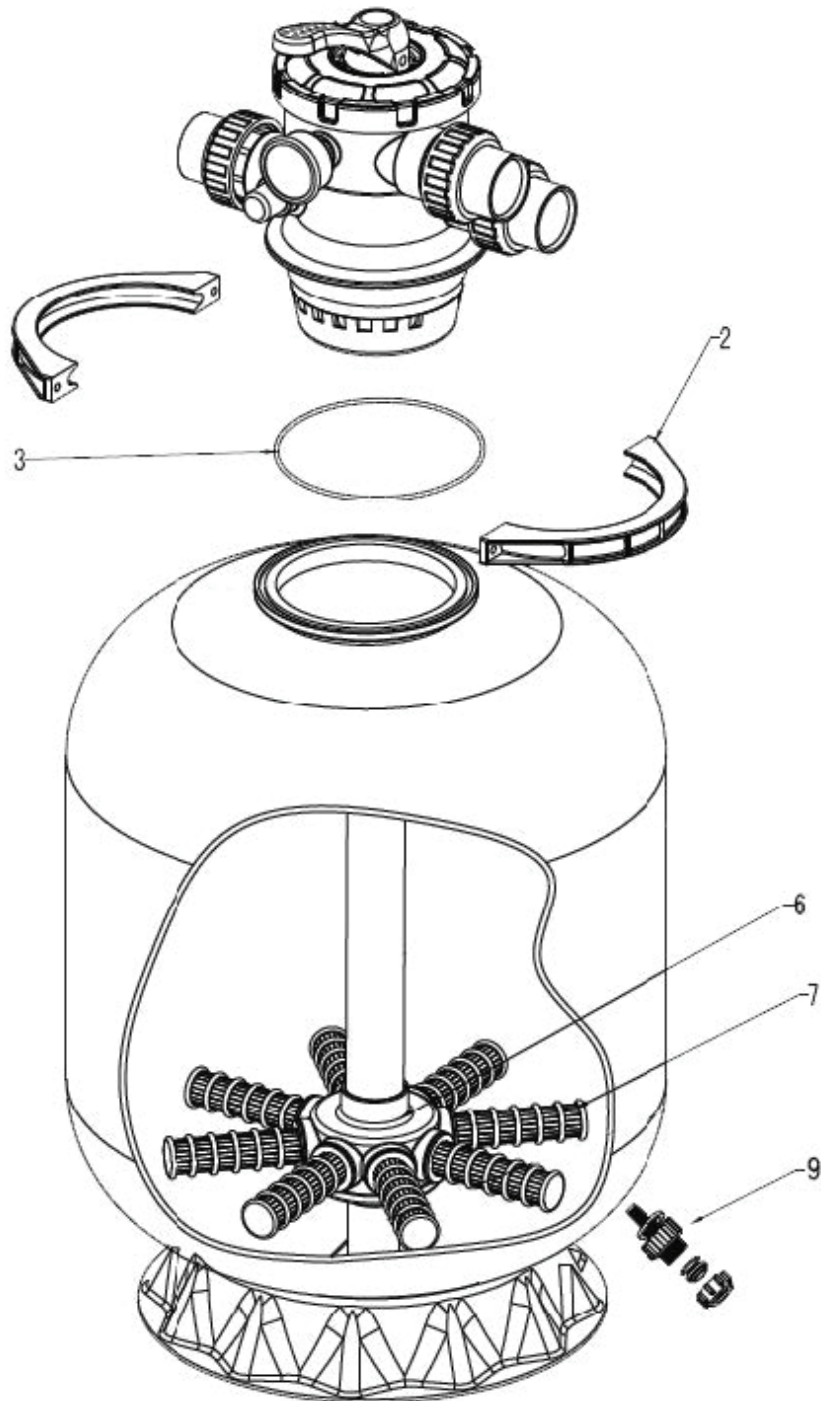
05

06

07

08

09



Spare Parts - WL-ADG Sand Filter



Ref No.	Part No.	Description	Product Price
2	FT-SL-01-0505	เข็มขัดรัดคอกถัง – Flange Clamp	500.-
3	FT-SL-02-0901	โอริงคอกถัง – Valve Tank O-Ring	100.-
6	FT-SL-02-0107	หัวไล้กรอง – Lateral Center	310.-
7	FT-SL-02-010814-1	ก้านไล้กรอง – Lateral for 16" – 21" ยาว 127mm./ (1 ชุด มี 1 อัน)	350.-
7	FT-SL-02-010814	ก้านไล้กรอง – Lateral for 16" – 21" ยาว 127mm./ (1 ชุด มี 7 อัน)	2,300.-
7	FT-SL-02-0108-1	ก้านไล้กรอง – Lateral for 25" – 28" ยาว 187mm./ (1 ชุด มี 1 อัน)	350.-
7	FT-SL-02-0108	ก้านไล้กรอง – Lateral for 25" – 28" ยาว 187mm./ (1 ชุด มี 8 อัน)	2,600.-
9	FT-SL-02-0111AB	จุดน้ำทิ้งพร้อมฝาปิด – Drain Plug Assembly	100.-
-	FT-SL-02-0113	ฐานถังกรอง – Support Base 25"-28"	1,100.-

01

FILTER

02

03

04

05

06

07

08

09

Spare Parts - WL-BCG Sand Filter

JESTA

Part Diagram

01

FILTER

02

03

04

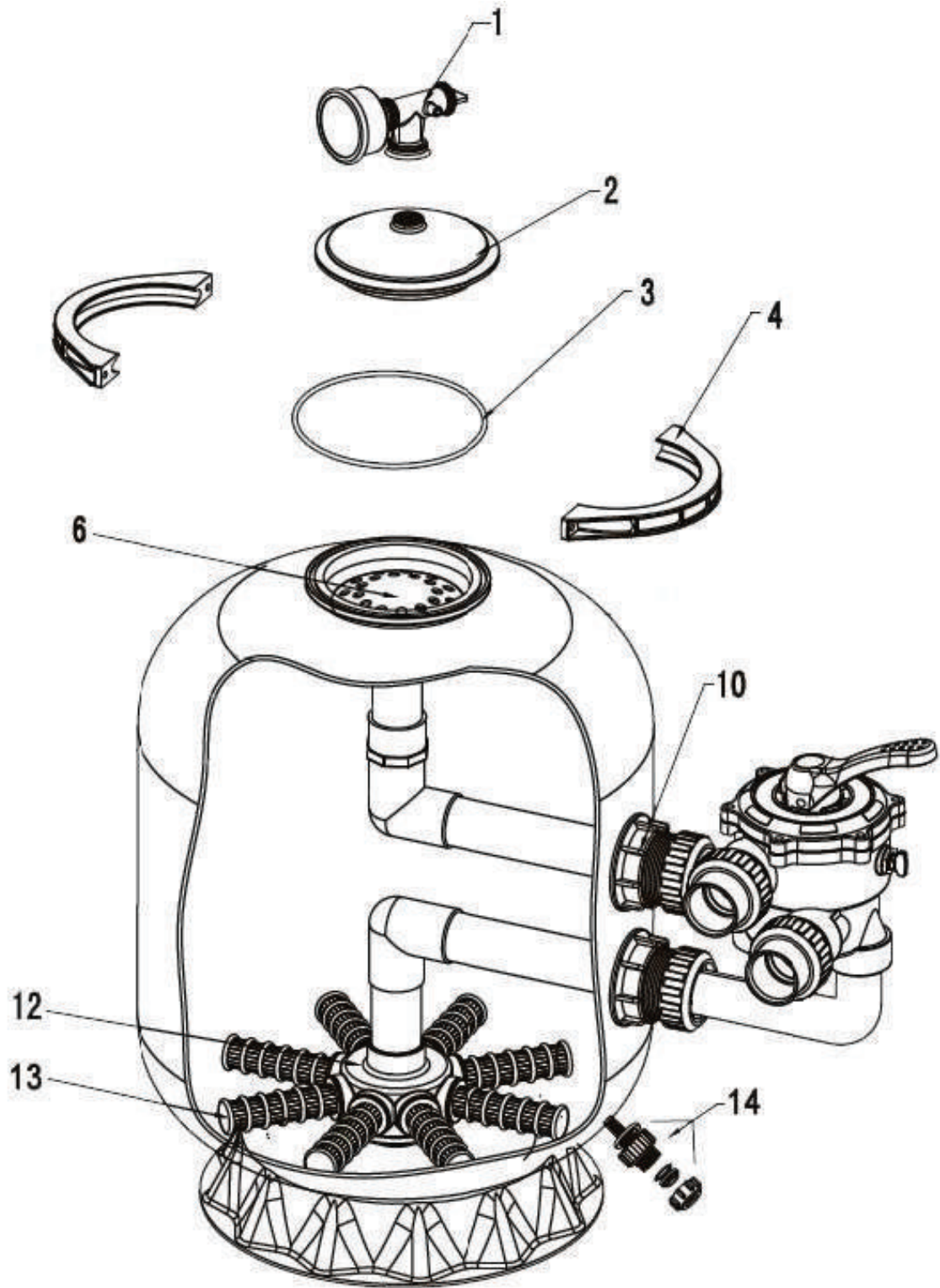
05

06

07

08

09



Spare Parts - WL-BCG Sand Filter



Ref No.	Part No.	Description	Product Price
1	FT-SL-02-0501	วาล์วไล้อากาศ - Air Release Valve	120.-
2	FT-SL-02-1001	ฝาด้านบนเครื่องกรองทราย - Top Cover	300.-
3	FT-SL-02-0901	โอริงคอกถัง - Valve Tank O-Ring	100.-
4	FT-SL-01-0505	เข็มขัดรัดคอกถัง - Flange Clamp	500.-
6	FT-SL-02-0514	ตัวจ่ายน้ำด้านบน - Water Distributor	150.-
10	FT-SL-02-0511	ตัวเชื่อมต่อ Bulkhead - Nut, Bulkhead	160.-
12	FT-SL-02-0107	หัวไล้กรอง - Lateral Center	310.-
13	FT-SL-02-010814-1	ก้านไล้กรอง - Lateral for 16" - 21" ยาว 127mm./ (1 ชุด มี 1 อัน)	350.-
13	FT-SL-02-010814	ก้านไล้กรอง - Lateral for 16" - 21" ยาว 127mm./ (1 ชุด มี 7 อัน)	2,300.-
13	FT-SL-02-0108-1	ก้านไล้กรอง - Lateral for 25" - 28" ยาว 187mm./ (1 ชุด มี 1 อัน)	350.-
13	FT-SL-02-0108	ก้านไล้กรอง - Lateral for 25" - 28" ยาว 187mm./ (1 ชุด มี 8 อัน)	2,600.-
14	FT-SL-02-0111AB	จุกน้ำทิ้งพร้อมฝาปิด - Drain Plug Assembly	100.-
-	FT-SL-1050100063	จุกดูดไล่ลม - Air Bleed Plug	100.-
-	FT-SL-4080200025	ท่อไล่ลม - Air Bleed Tube	100.-
-	FT-SL-02-0113	ฐานถังกรอง - Support Base 25"-28"	1,100.-

01

FILTER

02

03

04

05

06

07

08

09

Spare Parts - KP Series Sand Filter

JESTA

Part Diagram

01

FILTER

02

03

04

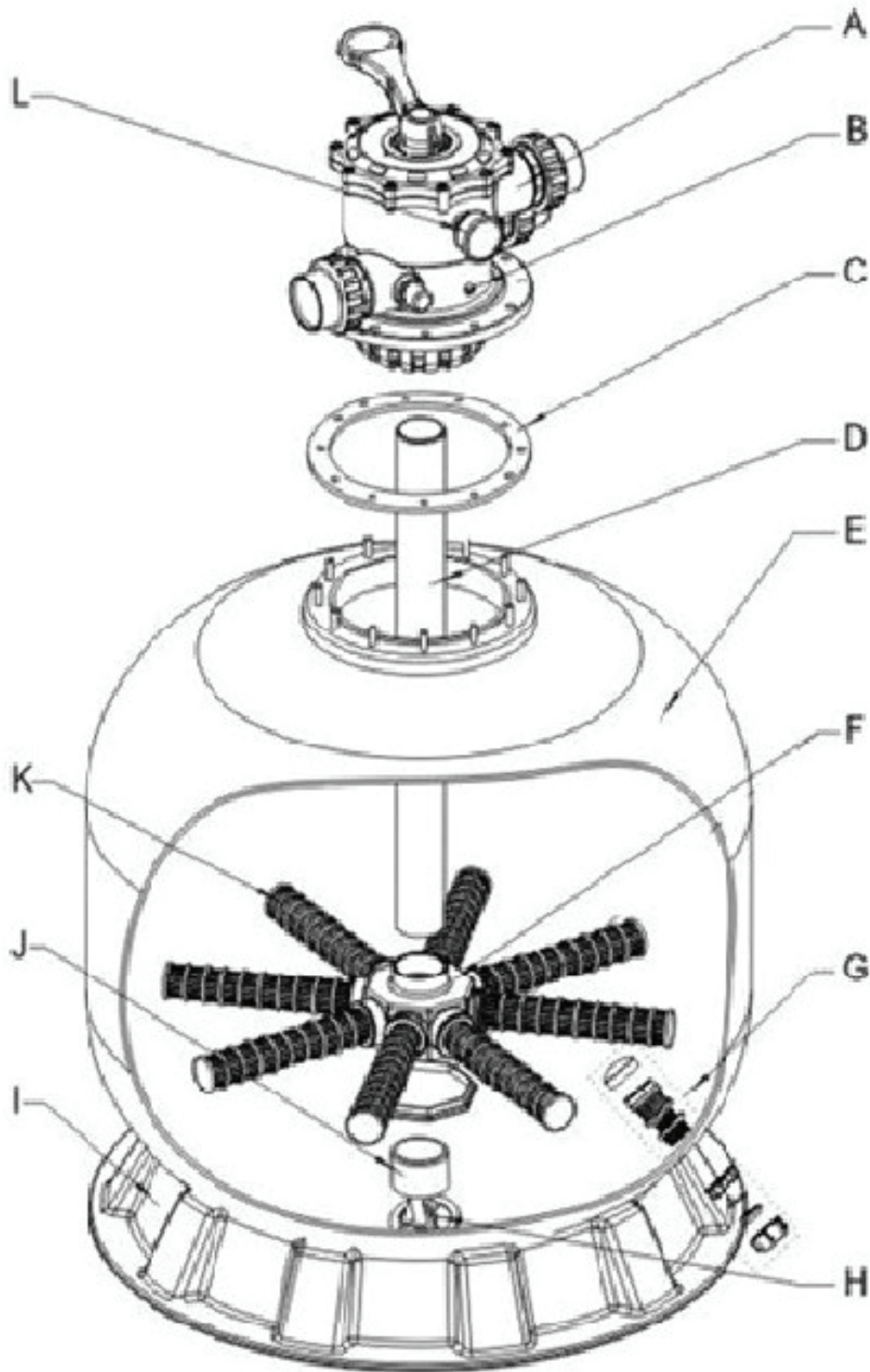
05

06

07

08

09



Spare Parts - KP Series Sand Filter



Ref No.	Part No.	Description	Product Price
C	FT-JT-02-0103	ซีลคองติง – Gasket of Flange for KP400 – KP700	250.-
C	FT-JT-02-0201	ซีลคองติง – Gasket of Flange for KP800 – KP1200	470.-
D	FT-JT-02-01041	ท่อแกนกลางถึงกรอง – Center Pipe KP400	<i>Pre-Order</i> 850.-
D	FT-JT-02-01042	ท่อแกนกลางถึงกรอง – Center Pipe KP450	<i>Pre-Order</i> 900.-
D	FT-JT-02-01043	ท่อแกนกลางถึงกรอง – Center Pipe KP500	<i>Pre-Order</i> 900.-
D	FT-JT-02-01044	ท่อแกนกลางถึงกรอง – Center Pipe KP650	<i>Pre-Order</i> 900.-
D	FT-JT-02-01045	ท่อแกนกลางถึงกรอง – Center Pipe KP700	<i>Pre-Order</i> 1,250.-
D	FT-JT-02-02021	ท่อแกนกลางถึงกรอง – Center Pipe KP800	1,300.-
D	FT-JT-02-02022	ท่อแกนกลางถึงกรอง – Center Pipe KP900	<i>Pre-Order</i> 1,700.-
D	FT-JT-02-02025	ท่อแกนกลางถึงกรอง – Center Pipe KP1200	<i>Pre-Order</i> 1,850.-
F	FT-JT-02-0205	หัวไล้กรอง – Lateral Center	1,370.-
G	FT-JT-02-0111	จุกน้ำทิ้งพร้อมฝาปิด – Drain Plug Assembly for KP400 – KP500	400.-
G	FT-JT-02-0623WH	จุกน้ำทิ้งพร้อมฝาปิด – Drain Plug Assembly for KP650 – KP1200	1,220.-
K	FT-JT-02-0108	ก้านไล้กรอง – Lateral for KP450 - KP650	280.-
K	FT-JT-02-0109	ก้านไล้กรอง – Lateral for KP700	280.-
K	FT-JT-02-0206	ก้านไล้กรอง – Lateral for KP800 – KP900	500.-
K	FT-JT-02-0213	ก้านไล้กรอง – Lateral for KP1200	560.-
L	FT-JT-01-0127	เกจวัดแรงดัน - Pressure Gauge [Oil Gauge]	900.-

01

FILTER

02

03

04

05

06

07

08

09

Spare Parts - KS Series Sand Filter

JESTA

Part Diagram

01

FILTER

02

03

04

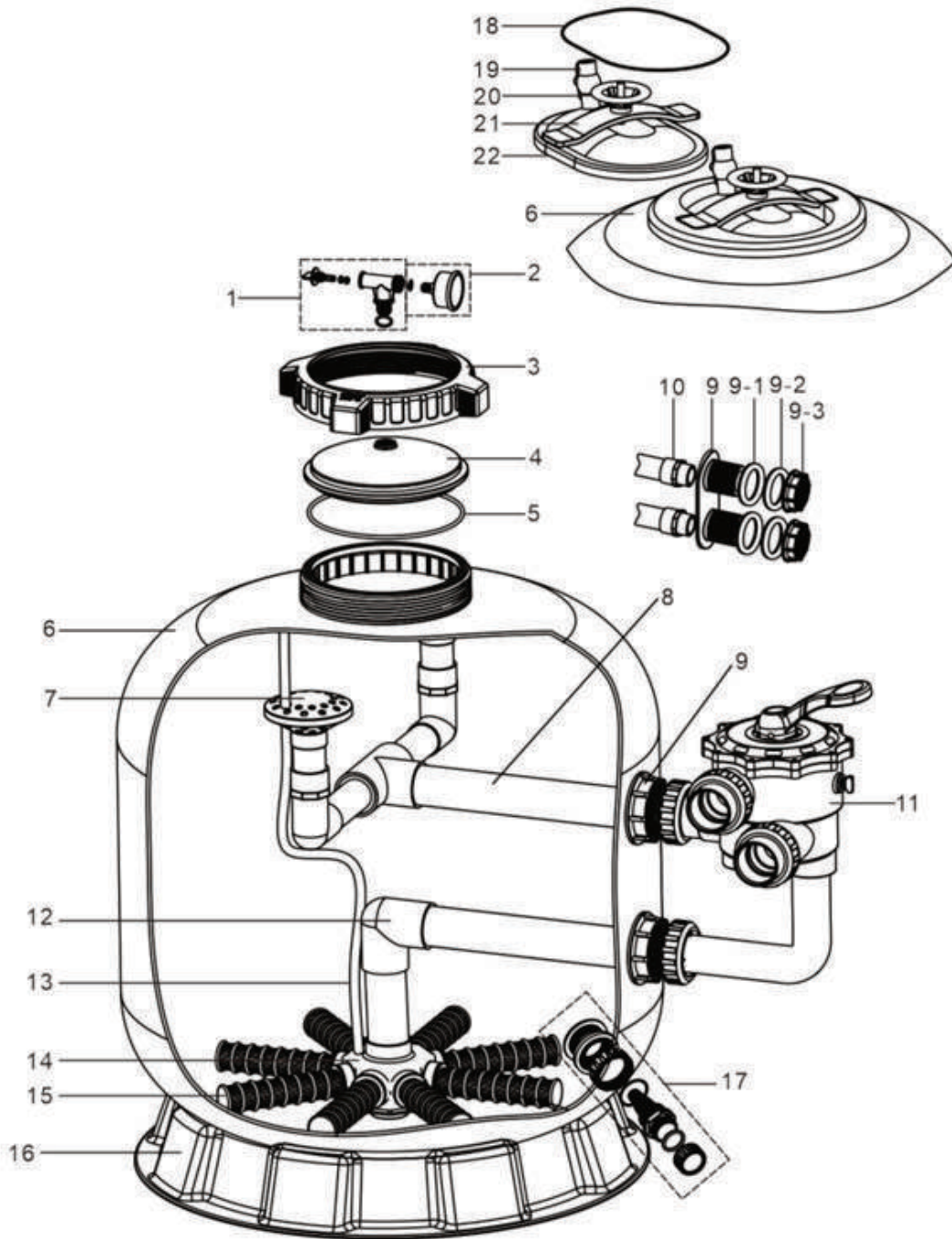
05

06

07

08

09



Spare Parts - KS Series Sand Filter



Ref No.	Part No.	Description	Product Price
1	FT-JT-02-0501	วาล์วไล่อากาศ - Air Release Valve	250.-
2	FT-JT-01-0127	เกจวัดแรงดัน - Pressure Gauge [Oil Gauge]	900.-
3	FT-JT-02-0502	แหวนล็อกฝาถัง - Top Cover Ring Lock	1,800.-
4	FT-JT-02-0503	ฝาด้านบนเครื่องกรองทราย - Top Cover for KS Series	2,000.-
5	FT-JT-02-0504	โอริงคอกถัง - Valve Tank O-Ring for KS Series	300.-
7	FT-JT-02-0514	ตัวจ่ายน้ำด้านบน - Water Distributor	520.-
9	FT-JT-02-0612	ยูเนียน - Union Connector 2"	2,900.-
9-1	FT-JT-02-0608	ปะเก็นซิล - Inside Sealing Gasket for KS Series	240.-
9-2	FT-JT-02-0626	ปะเก็นซิล - Outside Sealing Gasket for KS Series	230.-
9-3	FT-JT-02-0606	น็อต - Nut for KS Series	1,200.-
10	FT-JT-02-0625	อะแดปเตอร์ขนาด 2" - Adaptor for KS Series	250.-
13	FT-JT-02-0624	ท่อใส - Transparent Tube	530.-
14	FT-JT-02-0205	หัวไล้กรอง - Lateral Center	1,370.-
15	FT-JT-02-0108	ก้านไล้กรอง - Lateral for KP/KS450 - KP/KS650	280.-
15	FT-JT-02-0109	ก้านไล้กรอง - Lateral for KP/KS700	280.-
15	FT-JT-02-0206	ก้านไล้กรอง - Lateral for KP/KS800 - KP/KS900	500.-
15	FT-JT-02-0213	ก้านไล้กรอง - Lateral for KP/KS1200	560.-
16	FT-JT-02-0610	ชุดท่ออง - Sweep Elbow Kit	800.-
17	FT-JT-02-0111	จุกน้ำทิ้งพร้อมฝาปิด - Drain Plug Assembly for KP/KS400 - KP/KS500	400.-
17	FT-JT-02-0623BL	จุกน้ำทิ้งพร้อมฝาปิด - Drain Plug Assembly for KP/KS650 - KP/KS1200	1,220.-
18	FT-JT-02-0618	โอริงฝา KS1200 - Valve Tank O-Ring for KS1200	<i>Pre-Order</i> 3,000.-
19	FT-JT-02-0374	วาล์วไล่ลมฝา KS1200 - Air release valve	<i>Pre-Order</i> 500.-
20	FT-JT-02-0619	น็อตพวงมาลัยฝา KS1200 - Lid's closing wheel	<i>Pre-Order</i> 470.-
21	FT-JT-02-0620	คานล็อกฝา KS1200 - Lid's fixing bridge	<i>Pre-Order</i> 1,200.-
22	FT-JT-02-0621	ฝาปิดถังกรอง KS1200 - Top cover lid	<i>Pre-Order</i> 2,900.-

01

FILTER

02

03

04

05

06

07

08

09

Spare Parts - P-DYG Sand Filter System

JESTA

Part Diagram

01

FILTER

02

03

04

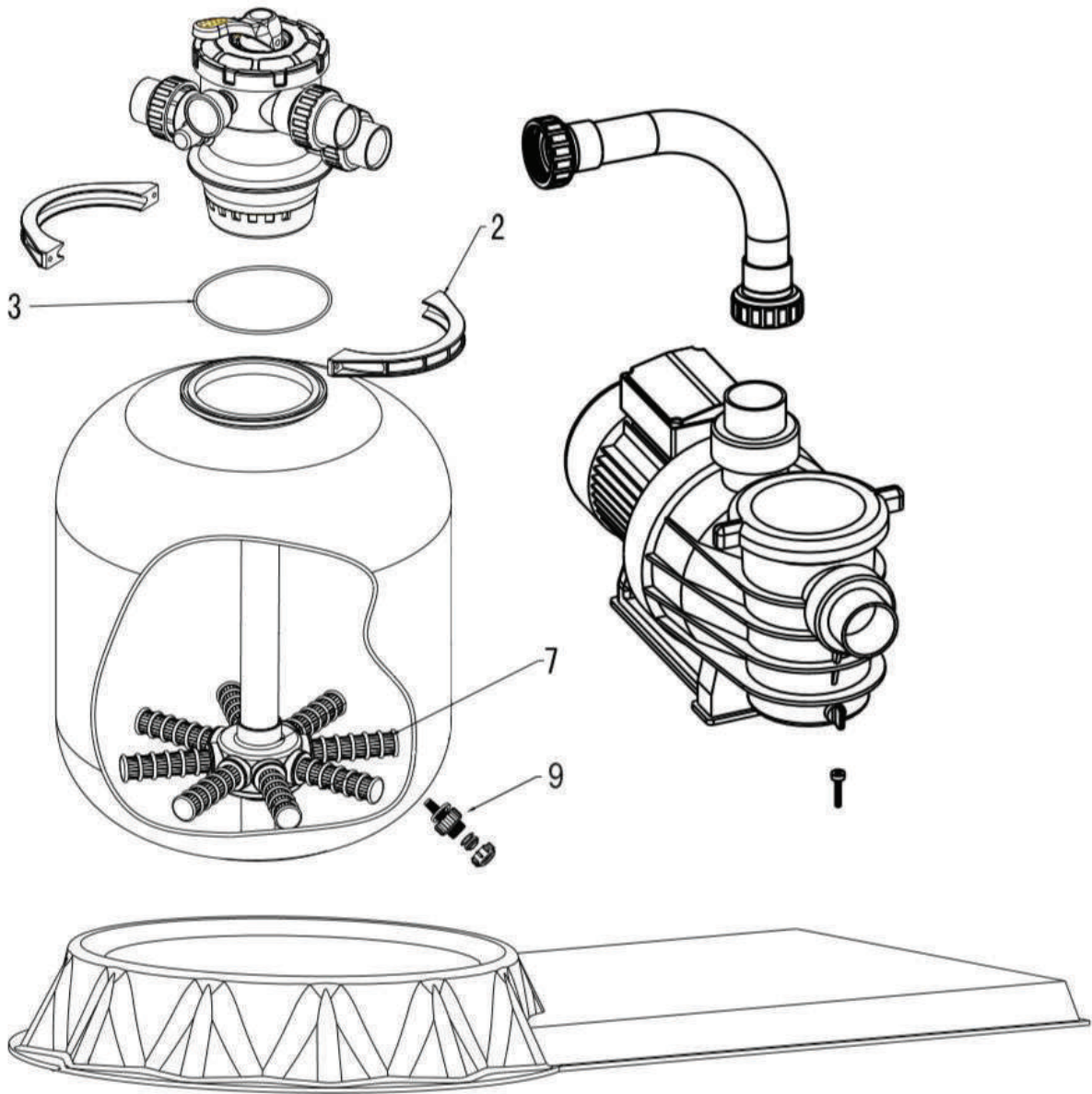
05

06

07

08

09



Spare Parts - P-DYG Sand Filter System



Ref No.	Part No.	Description	Product Price
2	FT-SL-01-0505	เข็มขัดรัดคอกถัง – Flange Clamp	500.-
3	FT-SL-01-0901	โอริงคอกถัง – Valve Tank O-Ring	80.-
7	FT-SL-02-0108	ก้านไส้กรอง – Lateral for 16" – 28" / (1 ชุด มี 8 อัน)	2,600.-
9	FT-SL-02-0111CD	จุกน้ำทิ้งพร้อมฝาปิด – Drain Plug Assembly	100.-
-	FT-SL-3040600223	ท่อพร้อมยูเนียน – Connecting Pipe with Union for P-DYG400	910.-
-	FT-SL-3040600224	ท่อพร้อมยูเนียน – Connecting Pipe with Union for P-DYG450	910.-
-	FT-SL-3040600225	ท่อพร้อมยูเนียน – Connecting Pipe with Union for P-DYG500	950.-
-	FT-SL-3040600226	ท่อพร้อมยูเนียน – Connecting Pipe with Union for P-DYG650	950.-

01

FILTER

02

03

04

05

06

07

08

09

Spare Parts - EBW Sand Filter System

JESTA

Part Diagram

01

FILTER

02

03

04

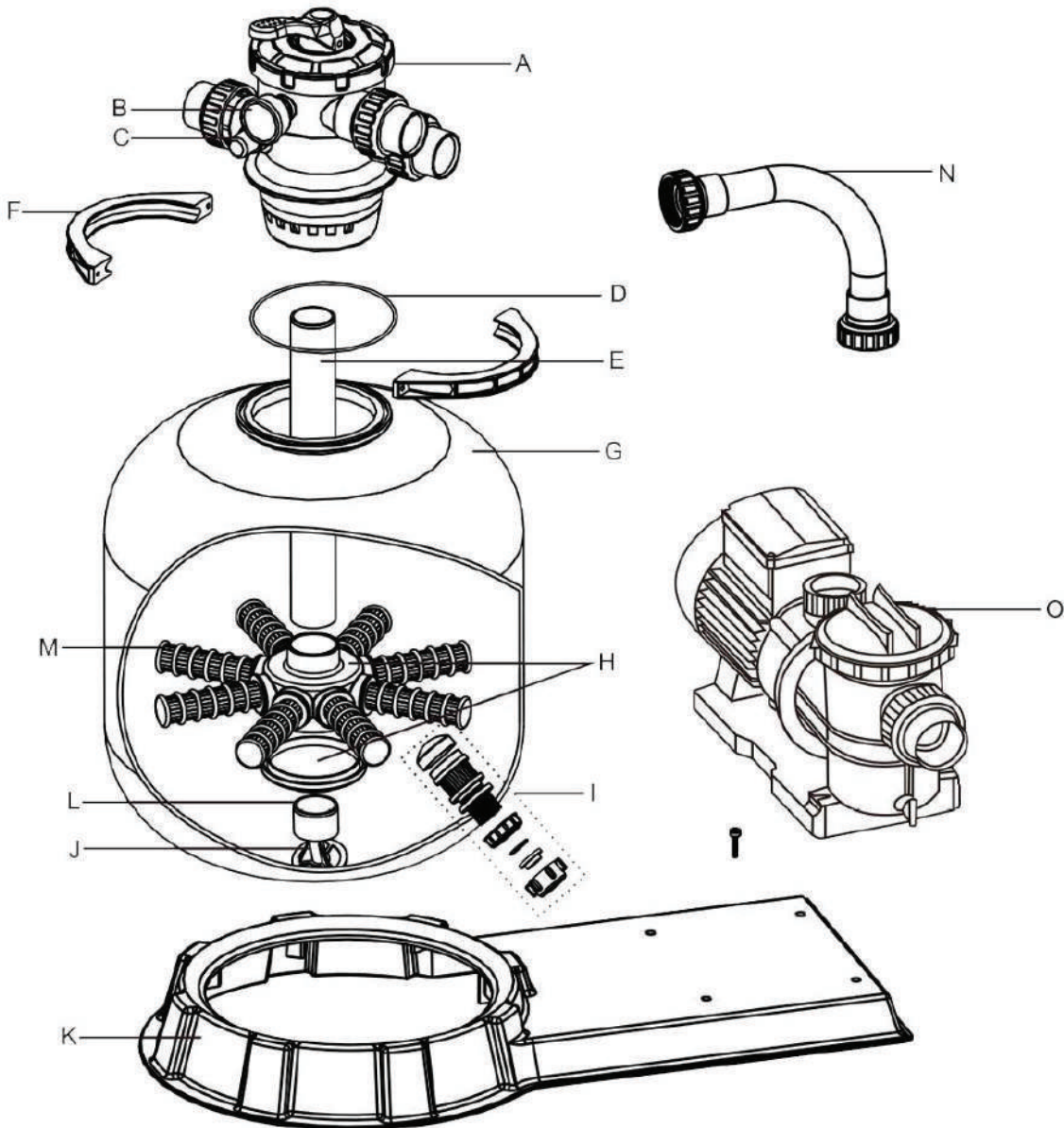
05

06

07

08

09



Spare Parts - EBW Sand Filter System



Ref No.	Part No.	Description	Product Price
B	FT-JT-01-0127	เกจวัดแรงดัน - Pressure Gauge [Oil Gauge]	900.-
D	FT-JT-02-0901	โอริงคอกถัง - Valve Tank O-Ring	150.-
F	FT-JT-01-0505	เข็มขัดรัดคอกถัง - Flange Clamp	990.-
M	FT-JT-02-0108	ก้านไส้กรอง - Lateral for KP450 - KP650	280.-
M	FT-JT-02-0109	ก้านไส้กรอง - Lateral for KP700	280.-
N	FT-JT-02-14072	ท่ออ่อน - Pump to Filter Hose for EBW400	410.-
N	FT-JT-02-14073	ท่ออ่อน - Pump to Filter Hose for EBW450	300.-
N	FT-JT-02-14074	ท่ออ่อน - Pump to Filter Hose for EBW500	300.-
N	FT-JT-02-14075	ท่ออ่อน - Pump to Filter Hose for EBW650	800.-

01

FILTER

02

03

04

05

06

07

08

09

Spare Parts - ProGrid Vertical Grid DE Filter



Part Diagram

01

FILTER

02

03

04

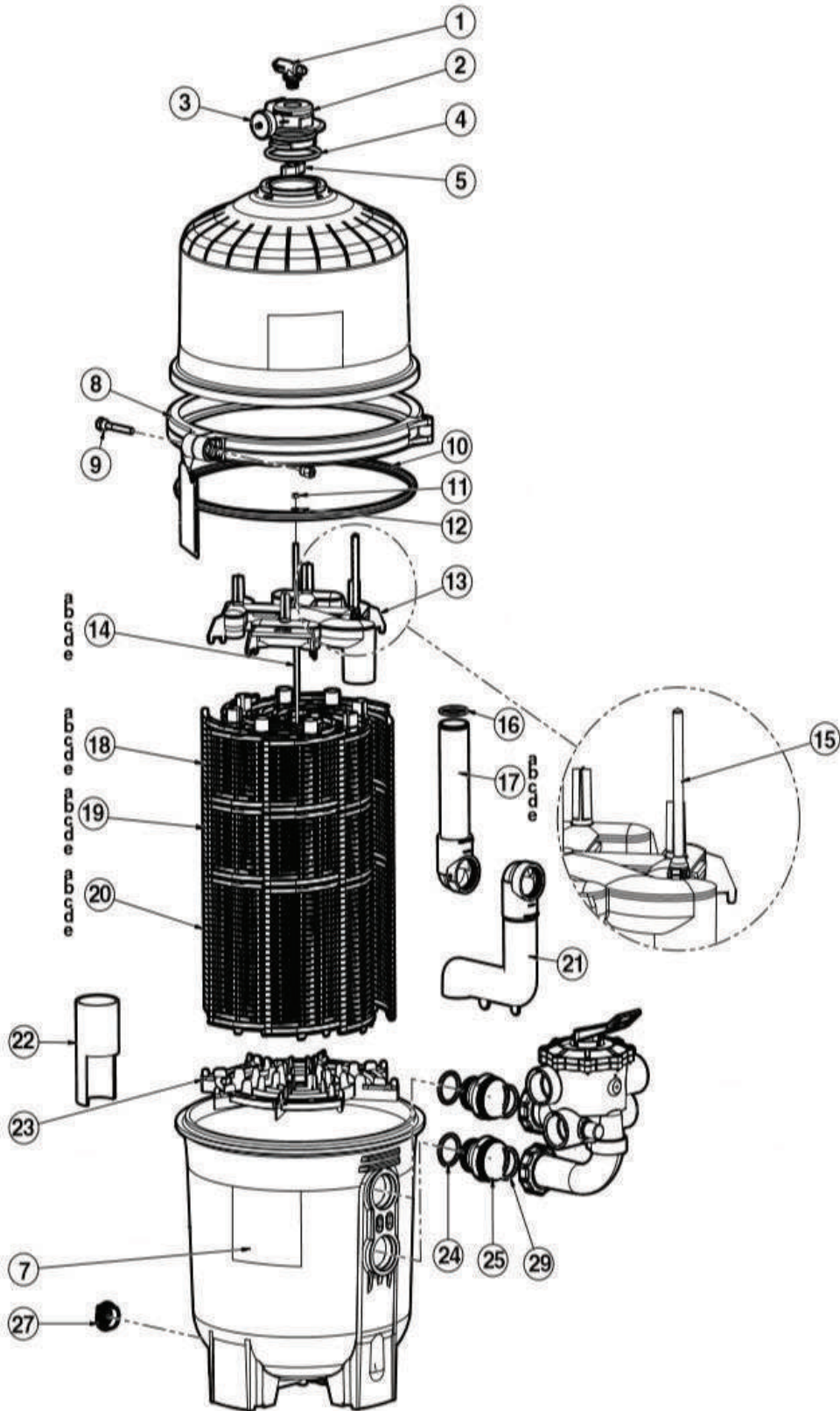
05

06

07

08

09



Spare Parts - ProGrid Vertical Grid DE Filter



Ref No.	Part No.	Description	Product Price
1	FT-HA-CCX1000V	วาล์วไล่อากาศ (ส่วนบน) - Manual Air Relief Valve with O-Ring	1,600.-
2	FT-HA-DEX2420MAR2	ชุดวาล์วไล่อากาศ - Manual Air Relief Assembly	16,000.-
3	FT-HA-ECX2712B1	เกจวัดแรงดัน - Pressure Gauge	2,100.-
4	FT-HA-DEX2420Z8A	โอริงชุดวาล์วไล่อากาศ - Manual Air Relief O-Ring Kit	2,300.-
5	FT-HA-CCX1000N	น็อตยึดวาล์วไล่อากาศ (ส่วนล่าง) - Manual Air Relief Valve Nut	480.-
8	FT-HA-DEX2421JKIT	ชุดเข็มขัดรัดถังกรอง - Clamp System	32,500.-
9	FT-HA-DEX2421J2	น็อตยึดเข็มขัดรัดถังกรอง - Clamp Bolt and Nut	3,500.-
10	FT-HA-DEX2422Z2	โอริงถังกรอง - Metal Reinforced Seal	6,600.-
11	FT-HA-ECX176865	น็อตถังกรอง - Retainer Nut 5/16" - 18	500.-
12	FT-HA-ECX1109	แหวนรองน็อตถังกรอง - Washer, 5/16" 2 required	400.-
13	FT-HA-DEX2400C	ตัวประกอบบน - Top Collector Manifold with Flex Air Relief Assembly	7,000.-
14a	FT-HA-DEX2400R	แกนกลาง Stainless Steel - Retainer Rod for DE2420	4,900.-
14b	FT-HA-DEX3600R	แกนกลาง Stainless Steel - Retainer Rod for DE3620	5,700.-
14c	FT-HA-DEX4800R	แกนกลาง Stainless Steel - Retainer Rod for DE4820	6,800.-
14d	FT-HA-DEX6000R	แกนกลาง Stainless Steel - Retainer Rod for DE6020	8,400.-
14e	FT-HA-DEX7200R	แกนกลาง Stainless Steel - Retainer Rod for DE7220	11,600.-
15	FT-HA-DEX2400CR	ชุดท่อวาล์วไล่อากาศ - Flex Air Relief Assembly	2,000.-
16	FT-HA-DEX2400Z5	โอริงข้อต่อท่อทางออก - Outlet Elbow O-Ring	800.-
17a	FT-HA-DEX2420EA	ชุดข้อต่อท่อทางออก - Outlet Elbow Assembly with O-Ring for DE2420	7,100.-
17b	FT-HA-DEX3620EA	ชุดข้อต่อท่อทางออก - Outlet Elbow Assembly with O-Ring for DE3620	7,500.-
17c	FT-HA-DEX4820EA	ชุดข้อต่อท่อทางออก - Outlet Elbow Assembly with O-Ring for DE4820	7,200.-
17d	FT-HA-DEX6020EA	ชุดข้อต่อท่อทางออก - Outlet Elbow Assembly with O-Ring for DE6020	8,400.-
17e	FT-HA-DEX7220EA	ชุดข้อต่อท่อทางออก - Outlet Elbow Assembly with O-Ring for DE7220	7,400.-
19a	FT-HA-DEX2400DA	แผ่นฟ้กรอง (แผ่นใหญ่) - Filter Element (Large) for DE2420	2,100.-
19b	FT-HA-DEX3600DA	แผ่นฟ้กรอง (แผ่นใหญ่) - Filter Element (Large) for DE3620	2,600.-
19c	FT-HA-DEX4800DA	แผ่นฟ้กรอง (แผ่นใหญ่) - Filter Element (Large) for DE4820	3,000.-
19d	FT-HA-DEX6000DA	แผ่นฟ้กรอง (แผ่นใหญ่) - Filter Element (Large) for DE6020	3,200.-
19e	FT-HA-DEX7200DA	แผ่นฟ้กรอง (แผ่นใหญ่) - Filter Element (Large) for DE7220	3,800.-
20a	FT-HA-DEX2400DS	แผ่นฟ้กรอง (แผ่นเล็ก) - Filter Element (Short) for DE2420	2,100.-
20b	FT-HA-DEX3600DS	แผ่นฟ้กรอง (แผ่นเล็ก) - Filter Element (Short) for DE3620	2,600.-
20c	FT-HA-DEX4800DS	แผ่นฟ้กรอง (แผ่นเล็ก) - Filter Element (Short) for DE4820	3,000.-
20d	FT-HA-DEX6000DS	แผ่นฟ้กรอง (แผ่นเล็ก) - Filter Element (Short) for DE6020	3,200.-
20e	FT-HA-DEX7200DS	แผ่นฟ้กรอง (แผ่นเล็ก) - Filter Element (Short) for DE7220	3,800.-
21	FT-HA-DEX2420GA	ข้อต่อท่อทางเข้า - Inlet Elbow	6,600.-
22	FT-HA-DEX2420T	ก๊อกลาง - Element Spacer	3,200.-
23	FT-HA-DEX2400H	ตัวประกอบล่าง - Filter Element Locator	5,300.-
24	FT-HA-SX220Z2	โอริง Bulkhead - Bulkhead Fitting O-Ring	1,200.-
25	FT-HA-DEX2420F	ตัวเชื่อมต่อ Bulkhead - Bulkhead Fitting	3,100.-
27	FT-HA-SP1022CBLK	จุกน้ำทิ้งพร้อมฝาปิด - Drain Plug with O-Ring	300.-
29	FT-HA-SX200Z4PAK2	โอริงท่อเข้า-ออก - Valve/Union O-Ring	800.-
-	ชุดแผ่นฟ้กรอง DE2420	ประกอบด้วยแผ่นใหญ่ 7 แผ่นเล็ก 1	16,400.-
-	ชุดแผ่นฟ้กรอง DE3620	ประกอบด้วยแผ่นใหญ่ 7 แผ่นเล็ก 1	19,550.-
-	ชุดแผ่นฟ้กรอง DE4820	ประกอบด้วยแผ่นใหญ่ 7 แผ่นเล็ก 1	22,750.-
-	ชุดแผ่นฟ้กรอง DE6020	ประกอบด้วยแผ่นใหญ่ 7 แผ่นเล็ก 1	24,350.-
-	ชุดแผ่นฟ้กรอง DE7220	ประกอบด้วยแผ่นใหญ่ 7 แผ่นเล็ก 1	29,150.-

01

FILTER

02

03

04

05

06

07

08

09

Spare Parts - DEP500 Pleated Elements DE Filter



Part Diagram

01

FILTER

02

03

04

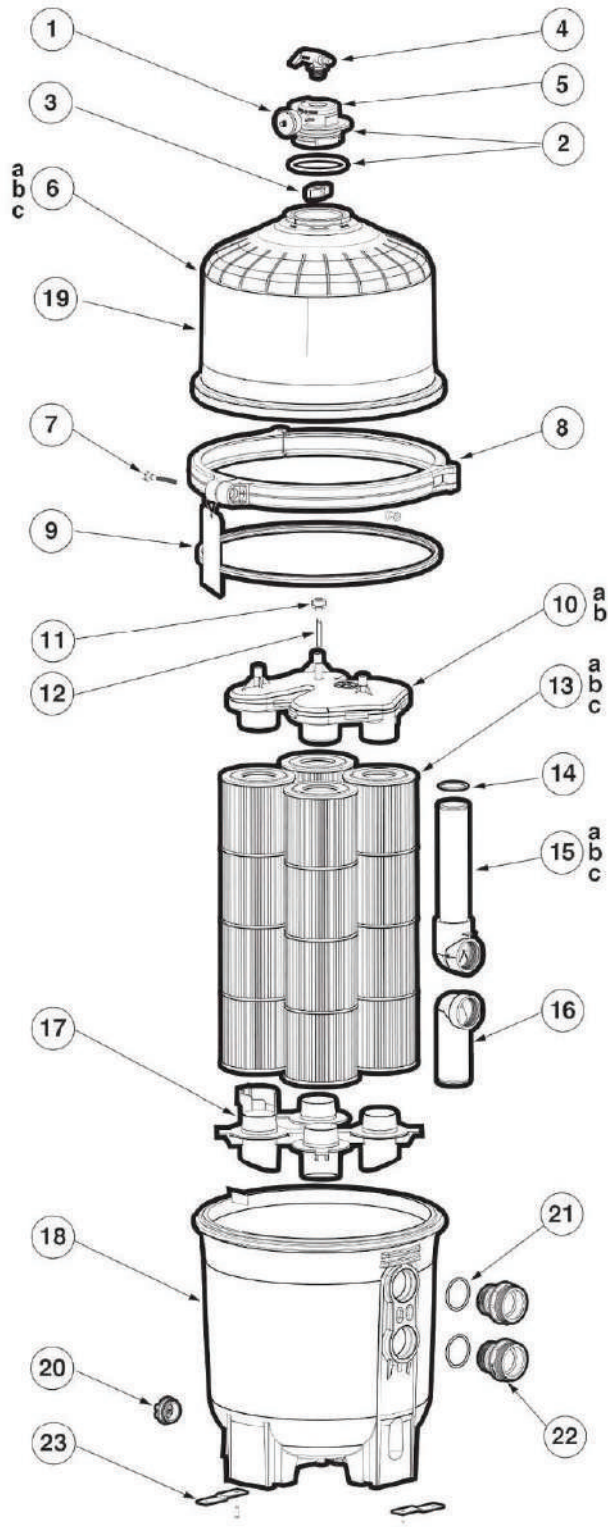
05

06

07

08

09



Spare Parts - DEP500 Pleated Elements DE Filter



Ref No.	Part No.	Description	Product Price
1	FT-HA-ECX2712B1	เกจวัดแรงดัน-Pressure Gauge	2,100.-
2	FT-HA-DEX2420Z8A	โอริงชุดวาล์วไล่อากาศ-Manual Air Relief O-Ring Kit	2,300.-
3	FT-HA-CCX1000N	น็อตยึดวาล์วไล่อากาศ(ส่วนล่าง)-Manual Air Relief Valve Nut	480.-
4	FT-HA-CCX1000V	วาล์วไล่อากาศ(ส่วนบน)-Manual Air Relief Valve with O-Ring	1,600.-
5	FT-HA-DEX2420MAR2	ชุดวาล์วไล่อากาศ-Manual Air Relief Assembly	16,000.-
7	FT-HA-DEX2421J2	น็อตยึดเข็มขัดรัดถังกรอง-Clamp Bolt and Nut	3,500.-
8	FT-HA-DEX2421JKIT	ชุดเข็มขัดรัดถังกรอง-Clamp System	32,500.-
9	FT-HA-DEX2422Z2	โอริงถังกรอง-Metal Reinforced Seal	6,600.-
10a	FT-HA-CX3030C	ตัวประกอบบน-Top Manifold for DEP60,DEP80	<i>Pre-Order</i> 8,900.-
10b	FT-HA-CX5030C	ตัวประกอบบน-Top Manifold for DEP100	<i>Pre-Order</i> 8,600.-
11	FT-HA-CX3000J1	ตัวกรองไล่อากาศ-Air Relief Filter	<i>Pre-Order</i> 1,400.-
13	FT-HA-CX2030Z3	ท่อยางตัวไล่อากาศ-Air Relief Tube	<i>Pre-Order</i> 1,400.-
13a	FT-HA-DEX150E	ไส้กรอง-Cartridge Element for DEP60 (1of4Required)	<i>Pre-Order</i> 7,350.-
13b	FT-HA-DEX200E	ไส้กรอง-Cartridge Element for DEP80 (1of4Required)	<i>Pre-Order</i> 12,000.-
13c	FT-HA-DEX250E	ไส้กรอง-CartridgeElement for DEP100 (1of4Required)	<i>Pre-Order</i> 9,300.-
14	FT-HA-DEX2400Z5	โอริงข้อต่อทางออก-Outlet Elbow O-Ring	800.-
15a	FT-HA-DEX60EA	ชุดข้อต่อทางออก-Outlet Elbow Assembly with O-Ring for DEP60	<i>Pre-Order</i> 7,300.-
15b	FT-HA-DEX80EA	ชุดข้อต่อทางออก-Outlet Elbow Assembly with O-Ring for DEP80	<i>Pre-Order</i> 7,800.-
15c	FT-HA-DEX100EA	ชุดข้อต่อทางออก-Outlet Elbow Assembly with O-Ring for DEP100	<i>Pre-Order</i> 8,100.-
16	FT-HA-CX3020FB	ข้อต่อทางเข้า-Inlet Elbow	<i>Pre-Order</i> 5,300.-
17	FT-HA-CX3030D	ตัวประกอบล่าง-Bottom Seal Plate	<i>Pre-Order</i> 5,400.-
18	FT-HA-DEX2420ATC	ถังกรองส่วนล่าง-Lower Filter Body	<i>Pre-Order</i> 57,800.-
20	FT-HA-SP1022CBLK	จุกน้ำทิ้งพร้อมฝาปิด-Drain Plug with O-Ring	300.-
21	FT-HA-SX220Z2	โอริงBulkhead-Bulkhead Fitting O-Ring	1,200.-
22	FT-HA-DEX2420F	ตัวเชื่อมต่อ Bulkhead-Bulkhead Fitting	3,100.-

01

FILTER

02

03

04

05

06

07

08

09

Spare Parts - Fulflo DE Filter



Part Diagram

01

FILTER

02

03

04

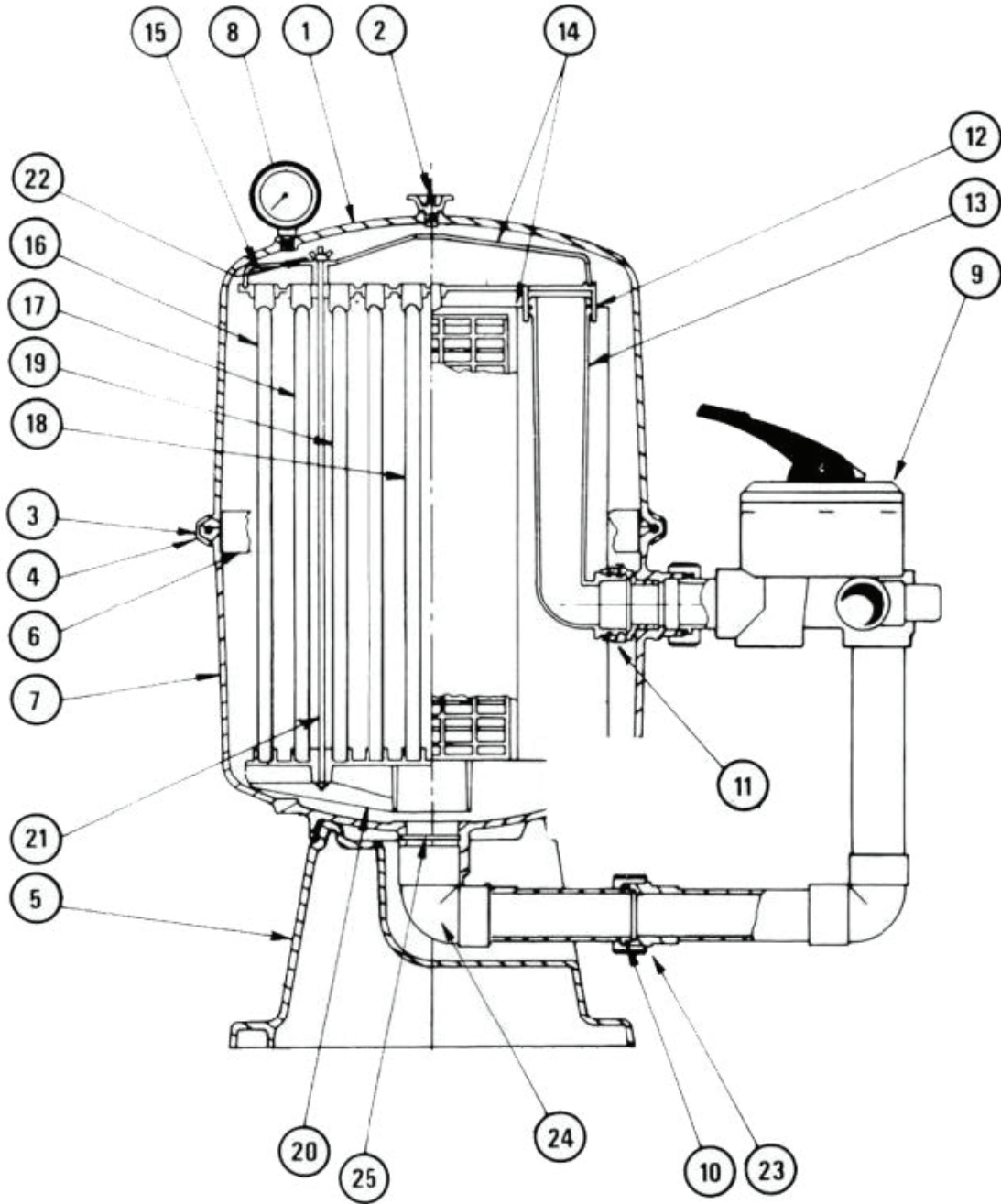
05

06

07

08

09



Spare Parts - Fulflo DE Filter



Ref No.	Part No.	Description	Product Price
2	FT-WI-620221	ชุดวาล์วไล่อากาศ - Air Release Valve with O-ring	650.-
3	FT-WI-62202	ชุดขี้นยึดรัดถังกรอง - Clamp Ring Assembly	23,000.-
3	FT-WI-62203	ชุดน็อตยึดขี้นยึดรัดถังกรอง Tank Clamp Knob, Bolt, Lug	4,300.-
4	FT-WI-62250	โอริงถังกรอง - Tank Body O-Ring	2,250.-
8	FT-WI-621632	เกจวัดแรงดัน แบบด้านล้าง - Oil Filled Pressure Gauge	3,200.-
10	FT-WI-6340241	โอริงยูเนียน - Union O-Ring 50 mm.	280.-
13	FT-WI-6222027	ชุดท่อ (ส่วนบน) - Manifold Adaptor Elbow Kits for 2027	3,100.-
13	FT-WI-6222036	ชุดท่อ (ส่วนบน) - Manifold Adaptor Elbow Kits for 2036, 2048	3,350.-
-	FT-WI-62248	โอริงท่อ - Adapter O-Ring each End of Elbow	300.-
14	FT-WI-62209	ชุดแผ่นฝ้ากรอง - Complete Septum for P2027	39,550.-
14	FT-WI-62210	ชุดแผ่นฝ้ากรอง - Complete Septum for P2036	44,200.-
14	FT-WI-62211	ชุดแผ่นฝ้ากรอง - Complete Septum for P2048	54,800.-
15	FT-WI-62207	ชุดตัวประกอบท่อร่วม - Manifold Assembly 5300 2385	<i>Pre-Order</i> 5,500.-
16	FT-WI-62216	150 Filter Grid - P2027 - 450 long 2 per Filter	<i>Pre-Order</i> 6,500.-
17	FT-WI-62217	250 Filter Grid - P2027 - 450 long 2 per Filter	<i>Pre-Order</i> 7,800.-
18	FT-WI-62218	250 Offset Filter Grid - P2027 - 450 long 2 per Filter	<i>Pre-Order</i> 7,800.-
19	FT-WI-62219	310 Filter Grid - P2027 - 450 long 4 per Filter	<i>Pre-Order</i> 8,600.-
16	FT-WI-62220	150 Filter Grid - P2036 - 630 long 2 per Filter	<i>Pre-Order</i> 6,600.-
17	FT-WI-62221	250 Filter Grid - P2036 - 630 long 2 per Filter	<i>Pre-Order</i> 7,800.-
18	FT-WI-62222	250 Offset Filter Grid - P2036 - 630 long 2 per Filter	<i>Pre-Order</i> 7,800.-
19	FT-WI-62223	310 Filter Grid - P2036 - 630 long 4 per Filter	<i>Pre-Order</i> 9,000.-
16	FT-WI-62224	150 Filter Grid - P2048 - 810 long 2 per Filter	<i>Pre-Order</i> 10,200.-
17	FT-WI-62225	250 Filter Grid - P2048 - 810 long 2 per Filter	<i>Pre-Order</i> 13,800.-
18	FT-WI-62226	250 Offset Filter Grid - P2048 - 810 long 2 per Filter	<i>Pre-Order</i> 13,800.-
19	FT-WI-62227	310 Filter Grid - P2048 - 810 long 4 per Filter	<i>Pre-Order</i> 14,500.-
20	FT-WI-62234	ตัวประกอบล้าง - Clamp Plate	<i>Pre-Order</i> 6,500.-
21	FT-WI-62238	แกนกลาง Stainless Steel - Tie Rod for P2027	<i>Pre-Order</i> 2,700.-
21	FT-WI-62239	แกนกลาง Stainless Steel - Tie Rod for P2036	<i>Pre-Order</i> 2,900.-
21	FT-WI-62240	แกนกลาง Stainless Steel - Tie Rod for P2048	<i>Pre-Order</i> 3,150.-
24	FT-WI-W04148	ชุดท่ออง - 90 Degree Elbow Assembly for Fulflo DE filter	3,100.-
25	FT-WI-823319	โอริงท่ออง 90 องศา Elbow O-ring	400.-

01

FILTER

02

03

04

05

06

07

08

09

Spare Parts - PerFlex DE Filter [EC40AC]



Part Diagram

01

FILTER

02

03

04

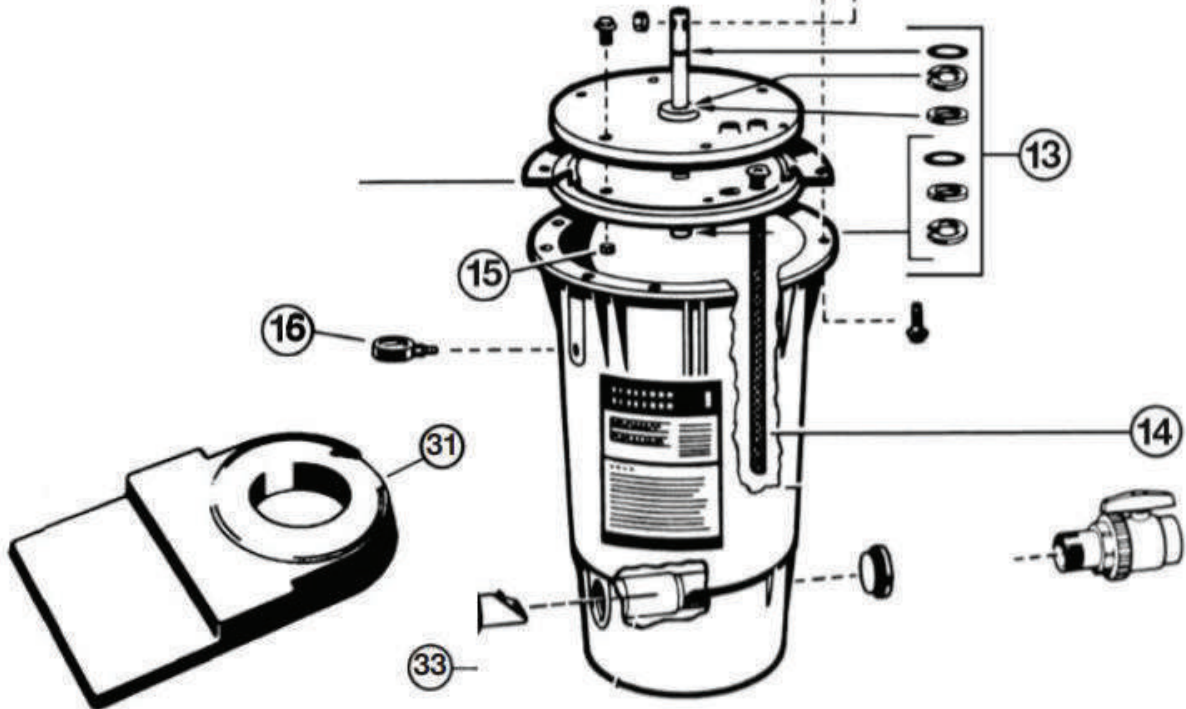
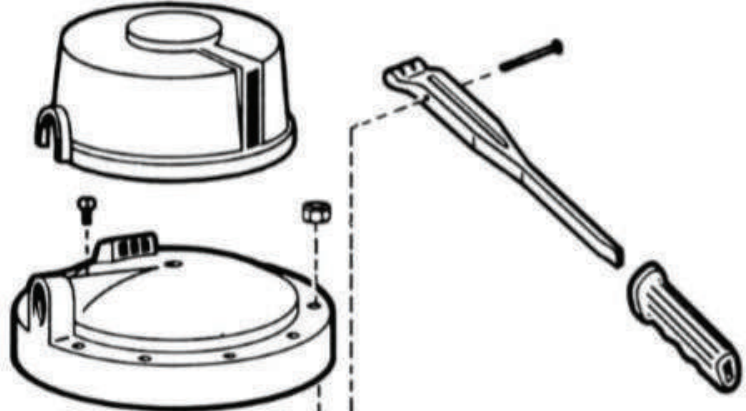
05

06

07

08

09



Spare Parts - PerFlex DE Filter [EC40AC]



Ref No.	Part No.	Description	Product Price
4	FT-HA-ECX4000C	ชุดเข็มขัดรัดถังกรอง - Clamp Assembly with Hardware for 40AC	<i>Pre-Order</i> 8,400.-
5	FT-HA-ECX4000CHK	น็อตยึดเข็มขัดรัดถังกรอง - Hardware Kit for Clamp Assembly	<i>Pre-Order</i> 3,100.-
13	FT-HA-ECX1014A	ชุดเพลลาแกนกลาง - Bump Shaft Kit	<i>Pre-Order</i> 1,600.-
14	FT-HA-ECX1031PAK5	ชุดท่อตัวกรอง - Flex Tube (Set of 5)	<i>Pre-Order</i> 3,100.-
16	FT-HA-ECX270861	เกจวัดแรงดัน - Pressure Gauge	2,300.-
-	FT-HA-ECX5000G	ปะเก็นซิลิโคนไดอะแฟรม - Diaphragm Gasket	<i>Pre-Order</i> 6,200.-
-	FT-HA-EC1161PAK	ฐานเครื่องกรอง PerFlex - Platform Base with Screw	<i>Pre-Order</i> 3,900.-
-	BV-HA-SP0723	บอลวาล์วสำหรับระบายน้ำทิ้ง - Ball-Type Drain Valve with Nipple	<i>Pre-Order</i> 3,300.-

01

FILTER

02

03

04

05

06

07

08

09

Spare Parts - PerFlex DE Filter [EC50AC]



Part Diagram

01

FILTER

02

03

04

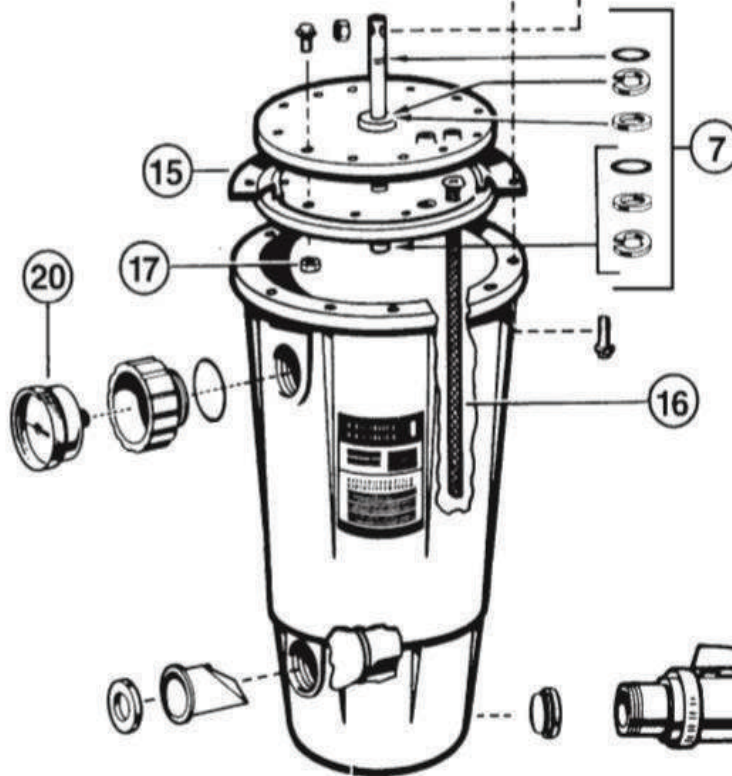
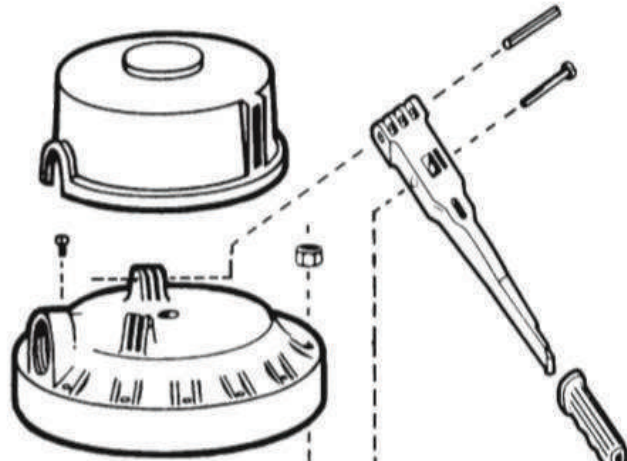
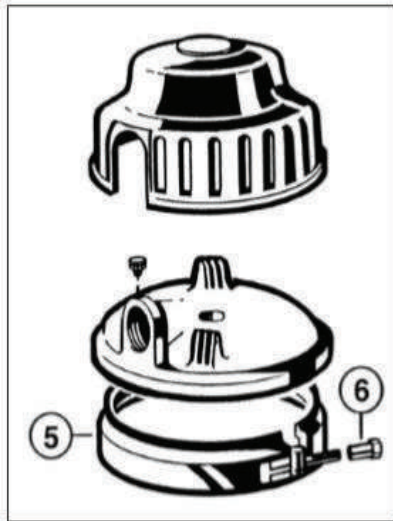
05

06

07

08

09



Spare Parts - PerFlex DE Filter [EC50AC]



Ref No.	Part No.	Description	Product Price
6	FT-HA-ECX360JN	น๊อตยึดเข็มขัดรัดถังกรอง - Nickel Plated Sleeve Nut	<i>Pre-Order</i> 1,900.-
7	FT-HA-ECX1014A	ชุดเพลลาแกนกลาง - Bump Shaft Kit	<i>Pre-Order</i> 1,600.-
15	FT-HA-ECX5000G	ปะเก็นซิลิโคนไดอะแฟรม - Diaphragm Gasket	<i>Pre-Order</i> 6,200.-
16	FT-HA-ECX1032PAK10	ชุดท่อตัวกรอง - Flex Tube (Set of 10)	<i>Pre-Order</i> 5,500.-
17	FT-HA-SPX1500NYA	น๊อตยึด Flex Tube - Tube Sheet Hex Screw Set	<i>Pre-Order</i> 500.-
20	FT-HA-ECX27091	เกจวัดแรงดัน - Pressure Gauge	2,500.-
-	FT-HA-EC1161PAK	ฐานเครื่องกรอง PerFlex - Platform Base with Screw	<i>Pre-Order</i> 3,900.-
-	BV-HA-SP0723	บอลวาล์วสำหรับระบายน้ำทิ้ง - Ball-Type Drain Valve with Nipple	<i>Pre-Order</i> 3,300.-

01

FILTER

02

03

04

05

06

07

08

09

Spare Parts - PerFlex DE Filter [EC65A,EC75A]



Part Diagram

01

FILTER

02

03

04

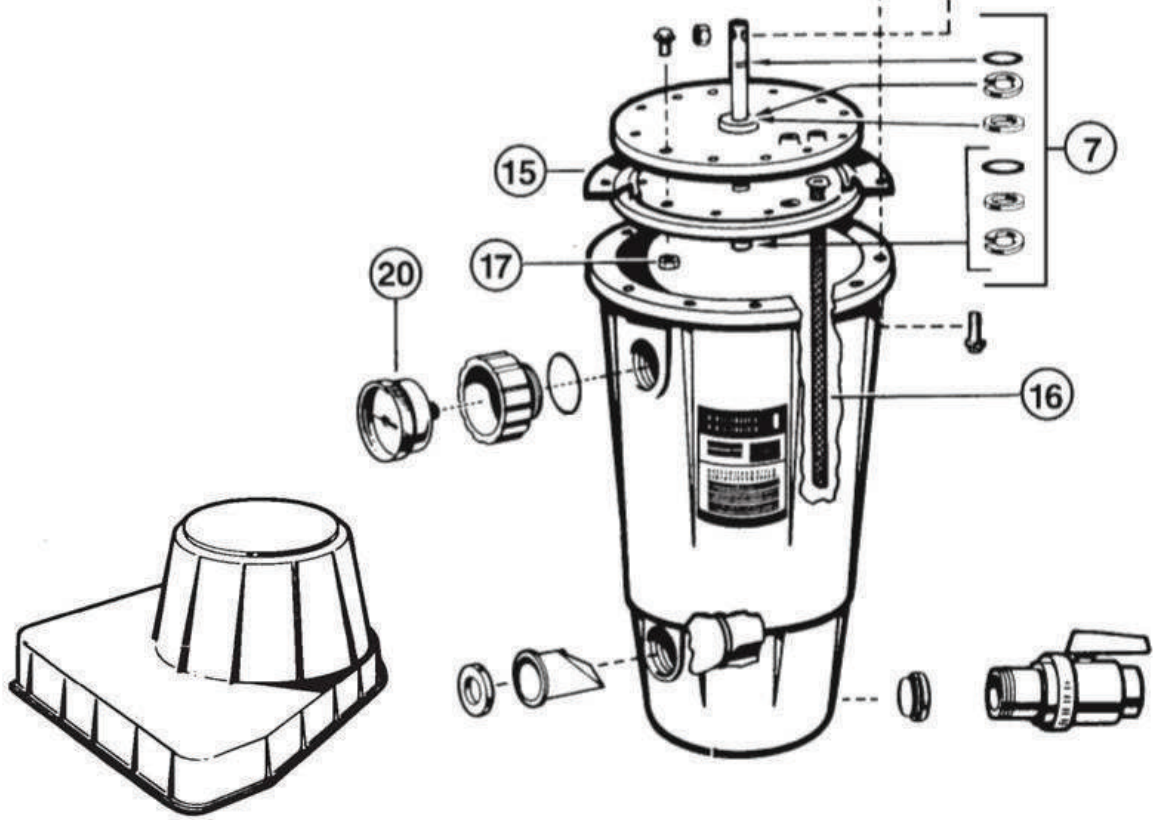
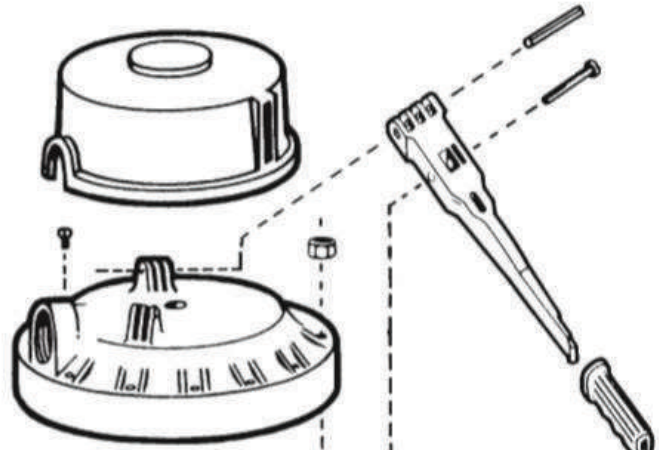
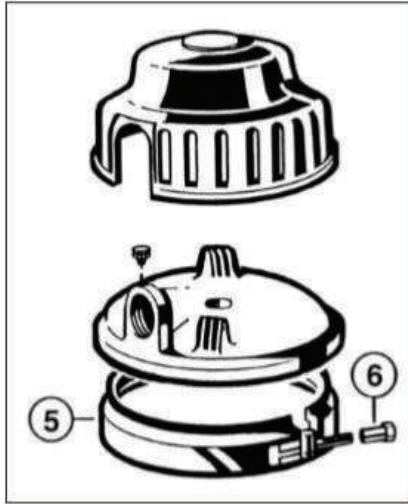
05

06

07

08

09



Spare Parts - PerFlex DE Filter [EC65A,EC75A]



Ref No.	Part No.	Description	Product Price
7	FT-HA-ECX1642A	ชุดน็อตหัวก้านโยก - Tank Bolt Set	<i>Pre-Order</i> 800.-
11	FT-HA-ECX1110	เพลากลาง - Bump Shaft	<i>Pre-Order</i> 4,000.-
14a	FT-HA-ECX1014A	ชุดเพลากลาง - Shaft Kit (Shaft O-Ring, Retainer Clip, Trust Washer)	<i>Pre-Order</i> 1,600.-
16	FT-HA-ECX1105	ปะเก็นซิลิโคนไดอะแฟรม - Diaphragm Gasket	<i>Pre-Order</i> 6,500.-
19a	FT-HA-ECX1031PAK5	ชุดท่อตัวกรอง - Flex Tube (Set of 5)	<i>Pre-Order</i> 3,100.-
21	BV-HA-SP0723	บอลวาล์วสำหรับระบายน้ำทิ้ง - Ball-Type Drain Valve with Nipple	<i>Pre-Order</i> 3,300.-
-	FT-HA-EC65BLP	ฐานเครื่องกรอง PerFlex - System III base pak	<i>Pre-Order</i> 14,500.-

01

FILTER

02

03

04

05

06

07

08

09

Spare Parts - StarClear Cartridge Filter



Part Diagram

01

FILTER

02

03

04

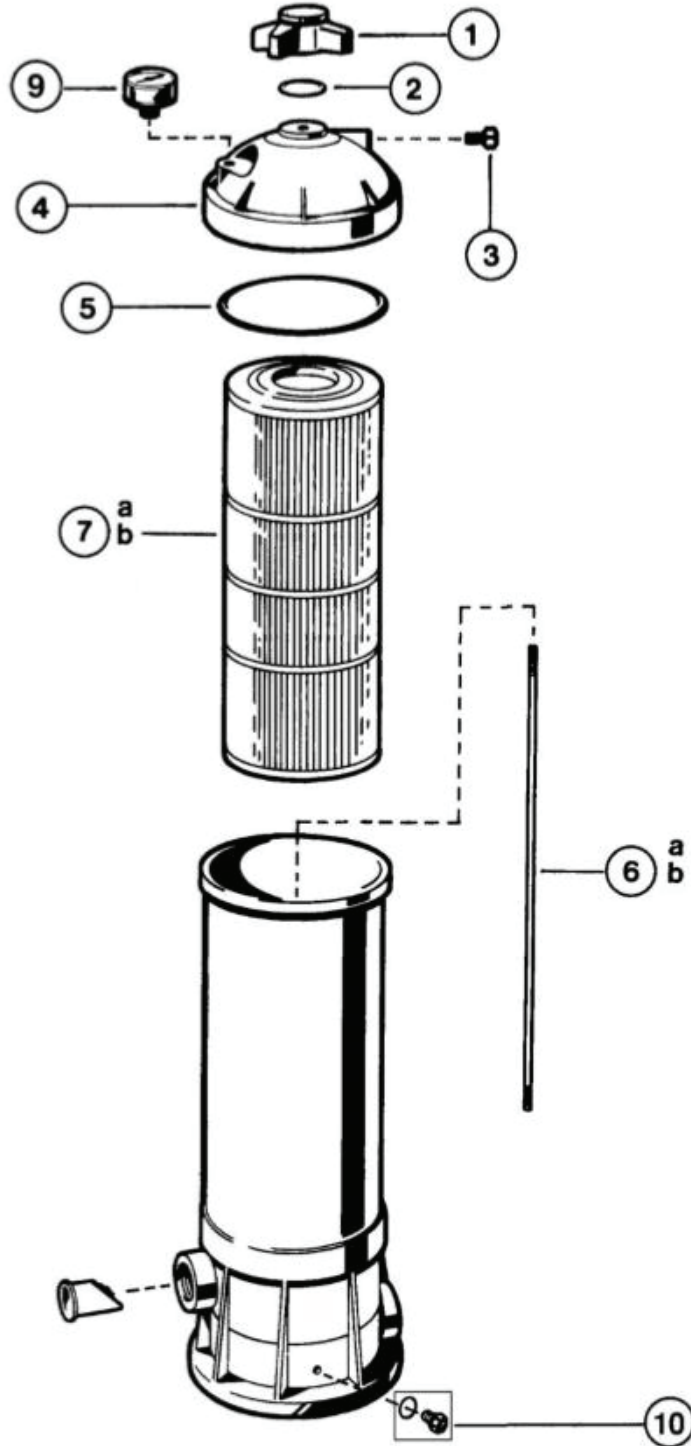
05

06

07

08

09



Spare Parts - StarClear Cartridge Filter



Ref No.	Part No.	Description	Product Price
1	FT-HA-CX250G	ลูกบิดยึดฟาดังกรอง – Locking Knob	2,500.-
2	FT-HA-CX250Z7	โอริงลูกบิดยึดฟาดังกรอง – Locking Knob O-Ring	700.-
3	FT-HA-ECX1322A	จุดดูดช่องวาล์วไล่อากาศ – Directional Vent Valve with O-Ring	<i>Pre-Order</i> 1,000.-
4	FT-HA-CX250C	ฟาดังกรอง – Filter Head Dome	6,900.-
5	FT-HA-CX250F	โอริงฟาดังกรอง – Filter Head Gasket	3,100.-
6a	FT-HA-CX250Z2S	แกนกลาง Stainless Steel - Tie Rod for C250	700.-
6b	FT-HA-CX500Z2S	แกนกลาง Stainless Steel - Tie Rod for C500	1,600.-
7a	FT-HA-CX250RE	ไส้กรอง - Cartridge Element for C250	4,400.-
7b	FT-HA-CX500RE	ไส้กรอง - Cartridge Element for C500	6,700.-
9	FT-HA-ECX27091	เกจวัดแรงดัน – Pressure Gauge	2,500.-
10	FT-HA-CX250Z14A	จุกน้ำทิ้งพร้อมฝาปิด – Drain Plug Kit	700.-

01

FILTER

02

03

04

05

06

07

08

09

Spare Parts - StarClear Plus Cartridge Filter



Part Diagram

01

FILTER

02

03

04

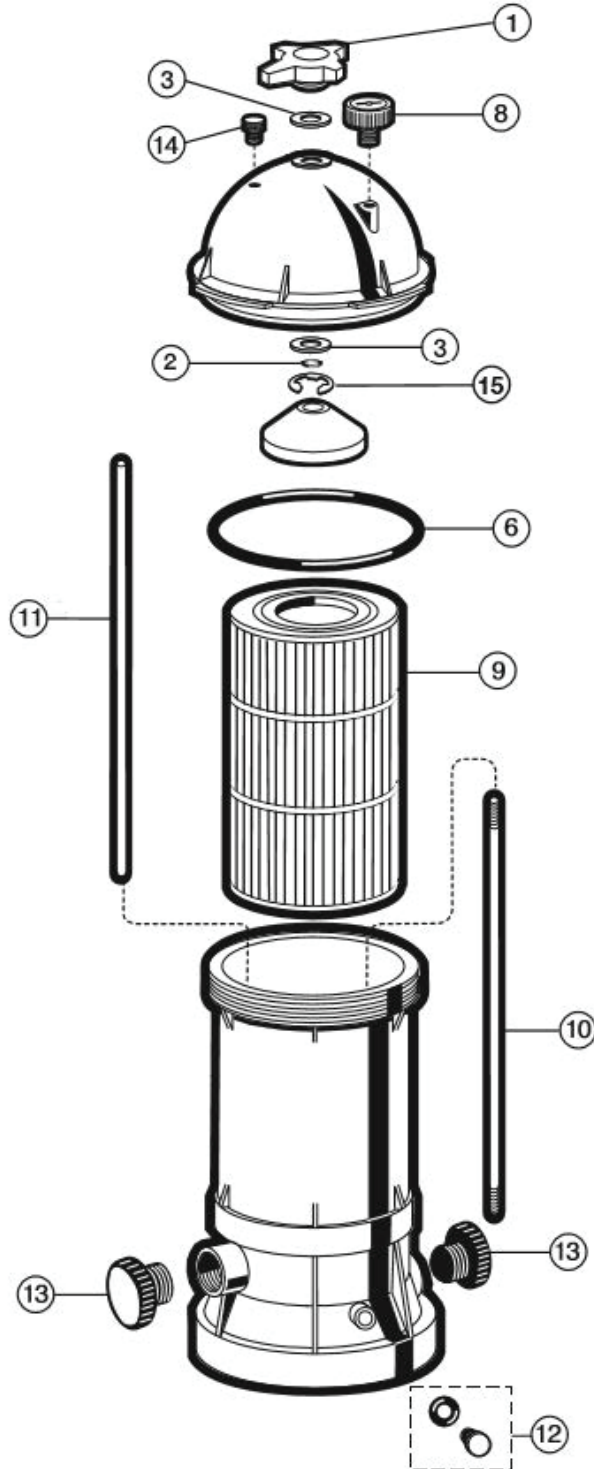
05

06

07

08

09



Spare Parts - StarClear Plus Cartridge Filter



Ref No.	Part No.	Description	Product Price
1	FT-HA-CX900G	ลูกบิดยึดฝาถังกรอง - Locking Knob	2,800.-
2	FT-HA-CX900H	โอริงลูกบิดยึดฝาถังกรอง - Locking Knob O-Ring	400.-
3	FT-HA-CX900WPAK2	แหวนรองลูกบิดยึดฝาถังกรอง - Locking Knob Washer (SET OF 2) <i>Pre-Order</i>	1,000.-
6	FT-HA-CX900F	โอริงฝาถังกรอง - Filter Head Gasket	3,000.-
8	FT-HA-ECX27091	เกจวัดแรงดัน - Pressure Gauge	2,500.-
9	FT-HA-CX1200RE	ไส้กรอง - Cartridge Element for C12002	14,700.-
10	FT-HA-CX1100Z2	แกนกลาง Stainless Steel - Tie Rod for C12002	11,600.-
11	FT-HA-CX1100Z4	ชุดท่อวาล์วไล่อากาศ - Air Relief Tube	1,200.-
12	FT-HA-CX250Z14A	จุกน้ำทิ้งพร้อมฝาปิด - Drain Plug Kit	700.-
14	FT-HA-ECX1322A	จุกดูดช่องวาล์วไล่อากาศ - Directional Vent Valve with O-Ring <i>Pre-Order</i>	1,000.-
15	FT-HA-CX900J	อีริงรองลูกบิดยึดฝาถังกรอง - E-Ring <i>Pre-Order</i>	900.-

01

FILTER

02

03

04

05

06

07

08

09

Spare Parts - Trimline Cartridge Filter



Part Diagram

01

FILTER

02

03

04

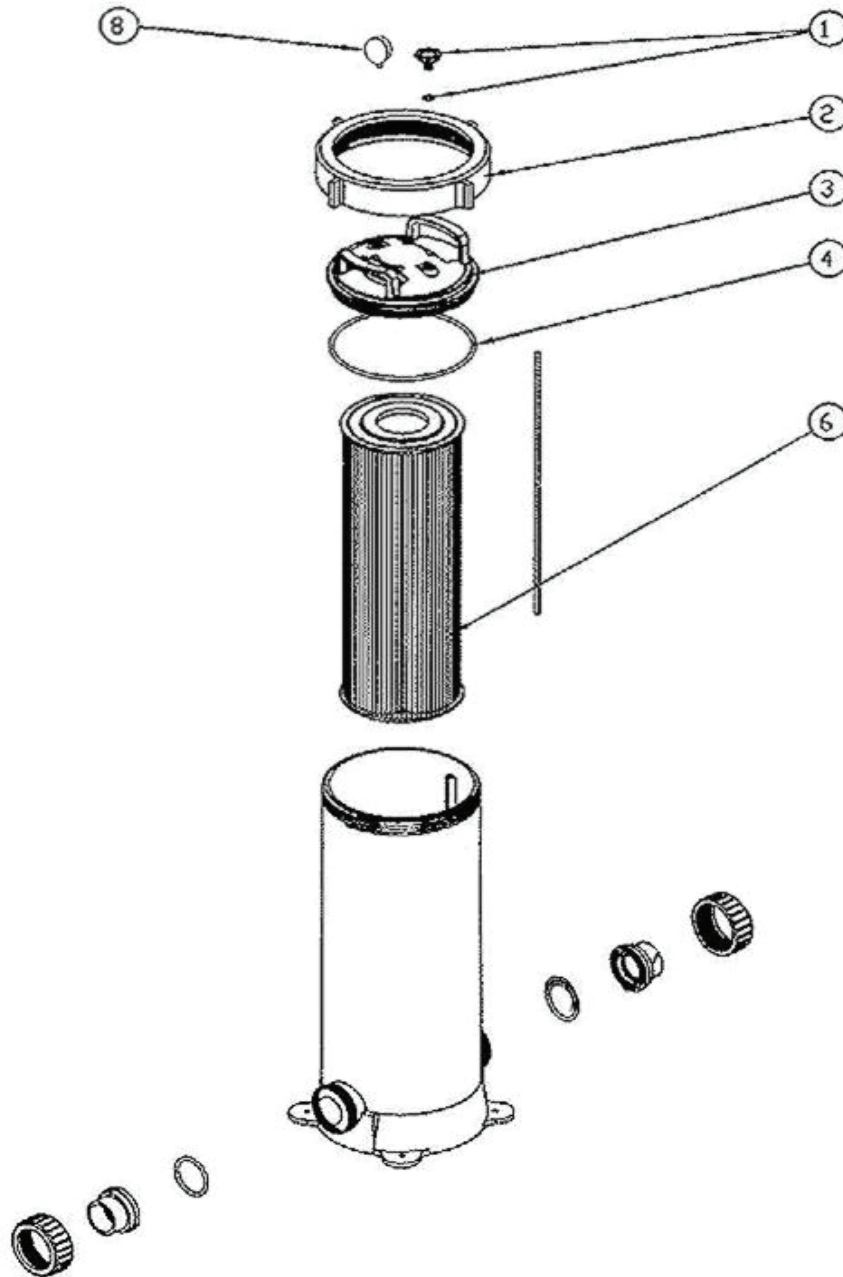
05

06

07

08

09



Spare Parts - Trimline Cartridge Filter



Ref No.	Part No.	Description	Product Price
1	FT-WI-620221	ชุดวาล์วไล้อากาศ - Air Release Valve with O-Ring	650.-
2	FT-WI-62024	แหวนล็อกฝาถัง - Lock Ring <i>Pre-Order</i>	2,350.-
3	FT-WI-62025	ฝาทรง - Lid with O-Ring <i>Pre-Order</i>	5,100.-
4	FT-WI-62026	โอริงฝาทรง - Lid O-Ring	1,400.-
6	FT-WI-62042	ไส้กรอง - Filter Cartridge for CC50	6,700.-
6	FT-WI-62049	ไส้กรอง - Filter Cartridge for CC75	8,400.-
6	FT-WI-62050	ไส้กรอง - Filter Cartridge for CC100	10,800.-
8	FT-WI-621625	เกจวัดแรงดัน - Pressure Gauge	2,900.-
-	FT-WI-620193	โอริงวาล์วไล้อากาศ - Air Release Valve O-Ring	350.-

01

FILTER

02

03

04

05

06

07

08

09

Spare Parts - Opal Cartridge Filter



Part Diagram

01

FILTER

02

03

04

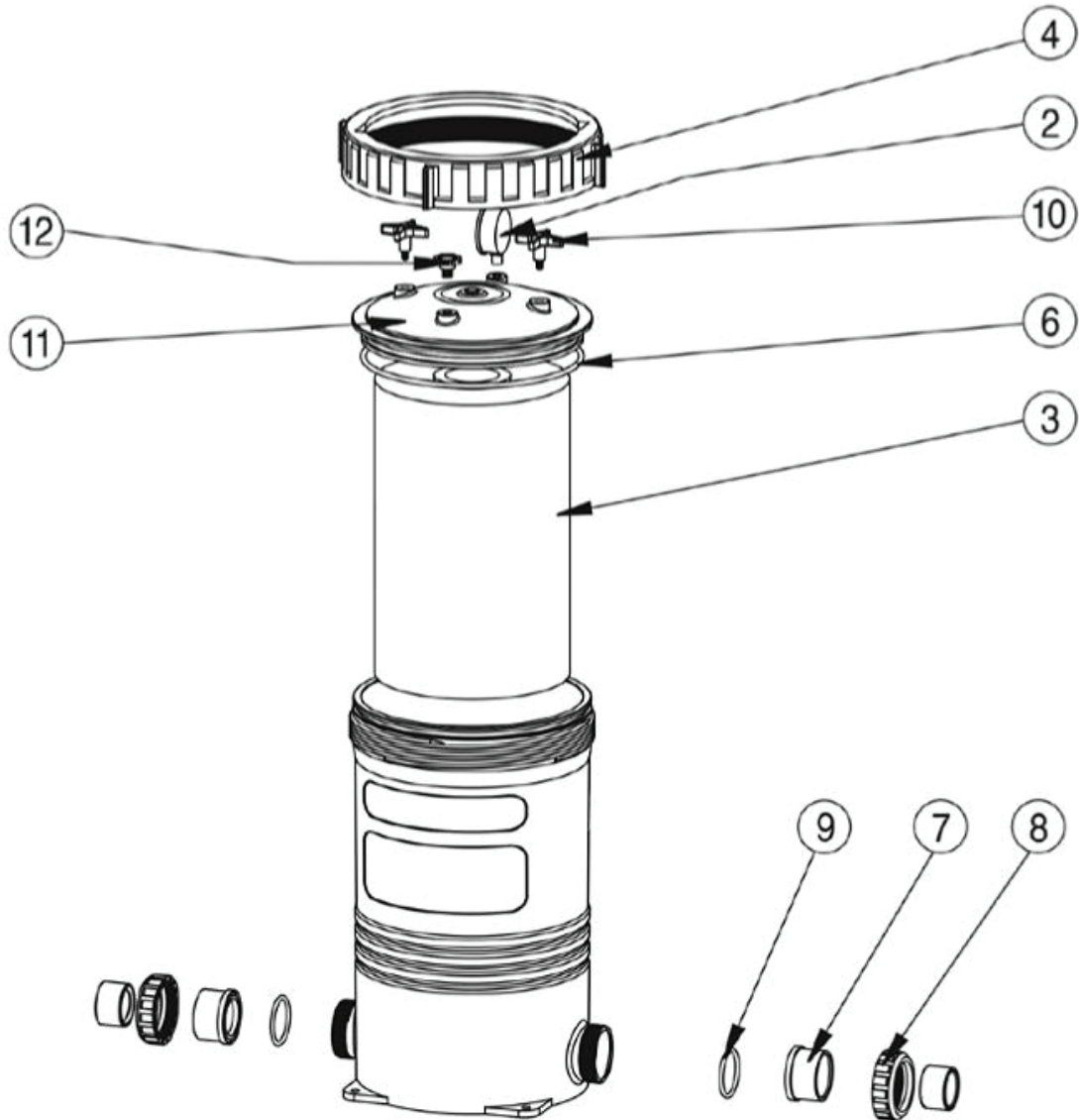
05

06

07

08

09



Spare Parts - Opal Cartridge Filter



Ref No.	Part No.	Description	Product Price
2	FT-WI-621632	เกจวัดแรงดัน แบบด้านล่าง - Oil Filled Pressure Gauge	3,200.-
3	FT-WI-701039	ไส้กรอง - Filter Cartridge for Opal 135 Sq. Ft.	16,000.-
3	FT-WI-701038	ไส้กรอง - Filter Cartridge for Opal 180 Sq. Ft.	20,000.-
4	FT-WI-AXFI0100	ริงล็อกฝาถังกรอง - Tank Lock Ring <i>Pre-Order</i>	4,000.-
6	FT-WI-620271	โอริงฝาถังกรอง - O-Ring Tank Lid	1,400.-
7	FT-WI-AXFI014	ท่อยูเนียน - Black Union Tail <i>Pre-Order</i>	400.-
8	FT-WI-AXFI016	แหวนล็อกยูเนียน - Black Union Lock Ring <i>Pre-Order</i>	950.-
9	FT-WI-AXFI018	โอริงยูเนียน - Black Union O-Ring	230.-
10	FT-WI-AXFI168	ลูกบิดยึดฝาถังกรอง - Opal Handle <i>Pre-Order</i>	180.-
11	FT-WI-AXFI0082	ฝาถังกรอง - Opal Lid <i>Pre-Order</i>	7,300.-
12	FT-WI-620221	ชุดวาล์วไล่อากาศ - Air Release Valve with O-Ring	650.-

01

FILTER

02

03

04

05

06

07

08

09

Spare Parts - Opal XL Cartridge Filter



Part Diagram

01

FILTER

02

03

04

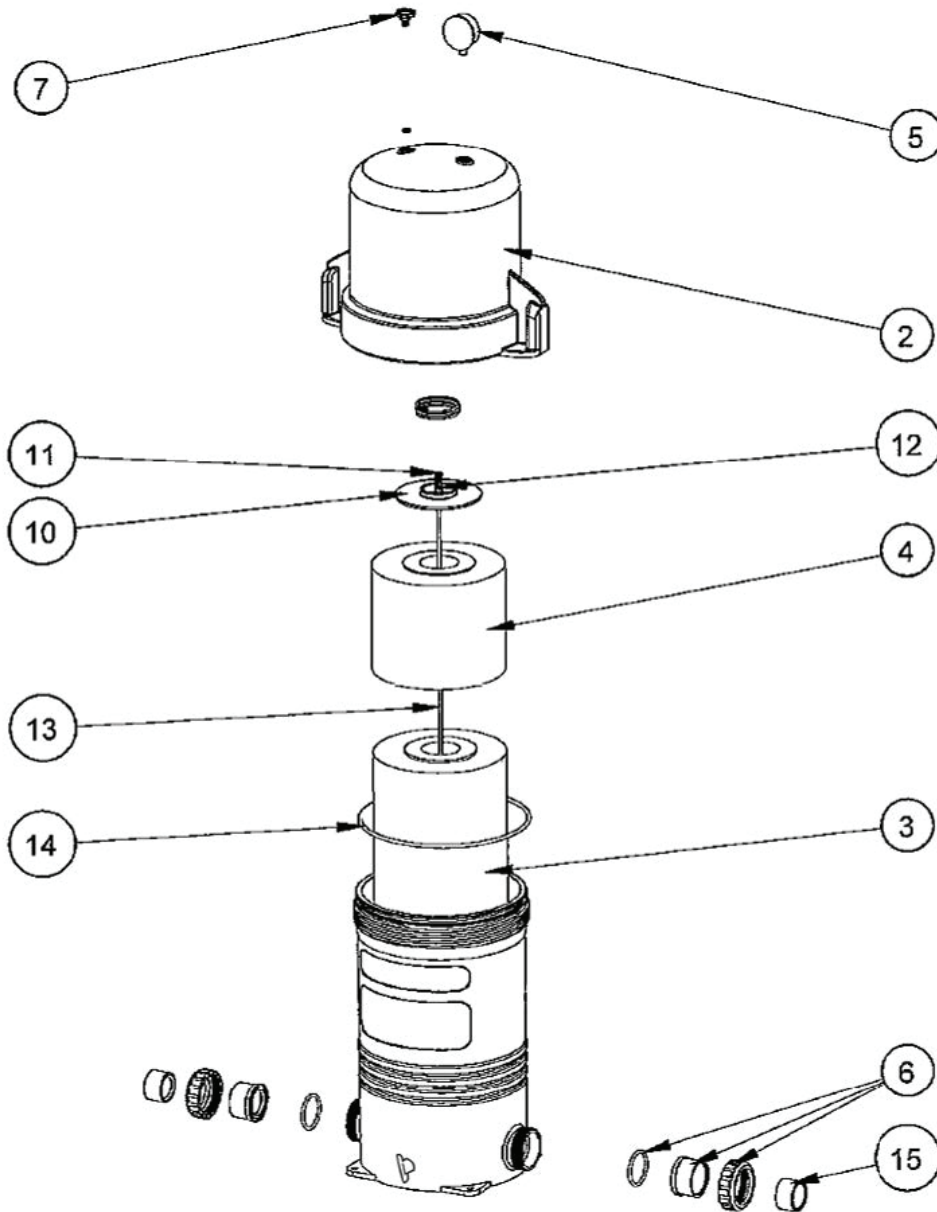
05

06

07

08

09



Spare Parts - Opal XL Cartridge Filter

WATERCO
 water, the liquid of life

Ref No.	Part No.	Description	Product Price
3	FT-WI-701039	ไส้กรอง – Filter Cartridge for Opal 135 Sq. Ft.	16,000.-
3	FT-WI-701038	ไส้กรอง – Filter Cartridge for Opal 180 Sq. Ft.	20,000.-
3	FT-WI-701040	ไส้กรอง – Filter Cartridge for Opal 225 Sq. Ft.	24,000.-
4	FT-WI-701041	ไส้กรอง – Filter Cartridge for Opal 90 Sq. Ft. for Opal XL 270	8,600.-
5	FT-WI-621632	เกจวัดแรงดัน แบบด้านล่าง - Oil Filled Pressure Gauge	3,200.-
6	FT-WI-AXFI014	ท่อยูเนียน – Black Union Tail <i>Pre-Order</i>	400.-
6	FT-WI-AXFI016	แหวนล็อกยูเนียน – Black Union Lock Ring <i>Pre-Order</i>	950.-
6	FT-WI-AXFI018	โอริงยูเนียน – Black Union O-Ring	230.-
7	FT-WI-620221	ชุดวาล์วไล่อากาศ - Air Release Valve with O-Ring	650.-
10	FT-WI-8223502	ตัวประกอบบน - Top Adaptor <i>Pre-Order</i>	750.-
11	FT-WI-620223	ท่อยางตัวไล่อากาศ - Air Relief Tube Screen <i>Pre-Order</i>	350.-
12	FT-WI-86172	Gulfstream Plug (2 required) <i>Pre-Order</i>	30.-
13	FT-WI-814008	แกนกลาง - Air Bleed Opal 600 mm. <i>Pre-Order</i>	280.-
14	FT-WI-6202720	โอริงฝาถังกรอง – O-Ring Tank Lid	1,800.-
-	FT-WI-61216	Opal Element Joiner <i>Pre-Order</i>	850.-

01

FILTER

02

03

04

05

06

07

08

09

Spare Parts - KFC Series Cartridge Filter



Part Diagram

01

FILTER

02

03

04

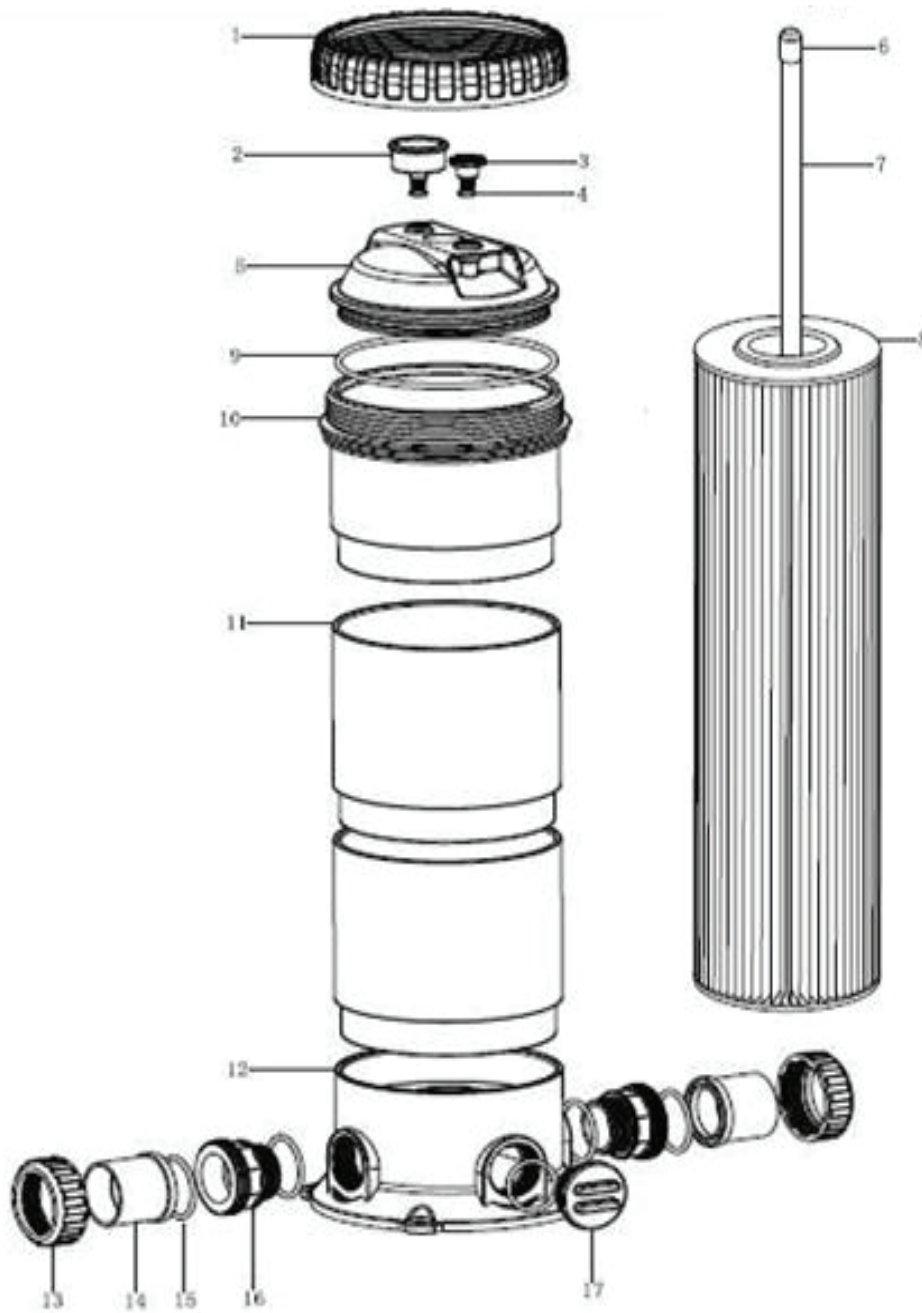
05

06

07

08

09



Spare Parts - KFC Series Cartridge Filter



Ref No.	Part No.	Description	Product Price
2	FT-JT-01-0127	เกจวัดแรงดัน – Pressure Gauge	900.-
8	FT-JT-KFC25ELE	ไส้กรอง – Filter Cartridge for KFC25	2,200.-
8	FT-JT-KFC50ELE	ไส้กรอง – Filter Cartridge for KFC50	3,000.-
8	FT-JT-KFC75ELE	ไส้กรอง – Filter Cartridge for KFC75	3,700.-
8	FT-JT-KFC100ELE	ไส้กรอง – Filter Cartridge for KFC100	4,000.-
8	FT-JT-KFC150ELE	ไส้กรอง – Filter Cartridge for KFC150	5,000.-
1	FT-JT-02-2101	ริงล็อกฟาทังกรอง – Tank Lock Ring	2,200.-
3	FT-JT-02-2102	ชุดวาล์วไล่อากาศ - Air Release Valve with O-ring	200.-
5	FT-JT-02-2103	ฟาทังกรอง – Filter Tank Lid	1,330.-
9	FT-JT-02-2107	โอริงฟาทังกรอง – O-Ring Tank Lid	300.-

01

FILTER

02

03

04

05

06

07

08

09

Spare Parts - MultiCyclone Centrifugal Pre-Filter 12



Part Diagram

01

FILTER

02

03

04

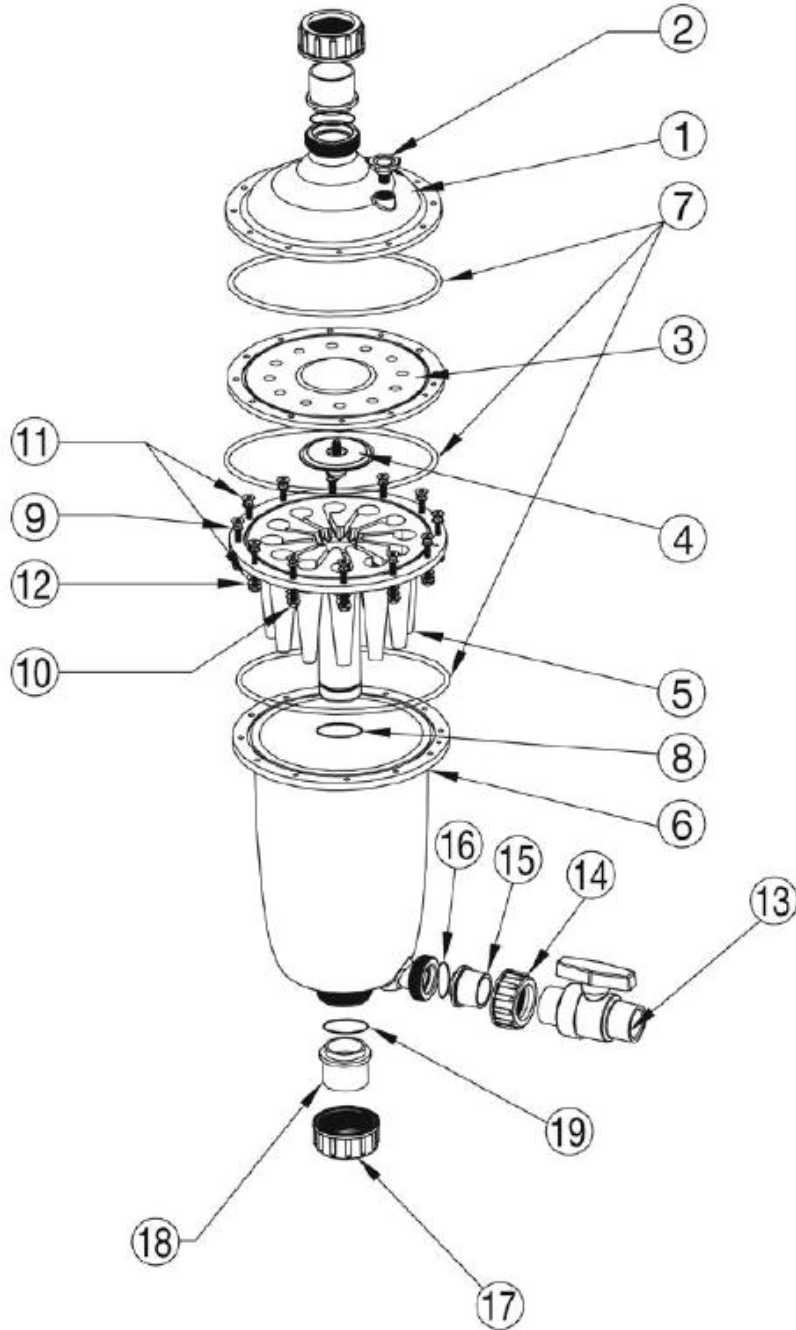
05

06

07

08

09



Spare Parts - MultiCyclone Centrifugal Pre-Filter 12



Ref No.	Part No.	Description	Product Price
1	FT-WI-61313	ตัวประกบด้านบน - Collector 40 mm.	<i>Pre-Order</i> 2,800.-
2	FT-WI-620221	ชุดวาล์วไล่อากาศ - Air Release Valve with O-Ring	650.-
3	FT-WI-61318	แผ่นประกบไซโคลน - Manifold Plate 12 Cyclone 40 mm.	<i>Pre-Order</i> 2,300.-
5	FT-WI-61317	ตัวไซโคลน 12 โคน - Cyclone Body 40 mm. 12 Cyclone	<i>Pre-Order</i> 4,100.-
6	FT-WI-61312	โกใส่ตะกอน - Sediment Bowl 40 mm.	<i>Pre-Order</i> 13,500.-
7	FT-WI-61308	โอริงตัวประกบบน - O-Ring BS268	400.-
8	FT-WI-S0614511	โอริงโกใส่ตะกอน - O-Ring BS224	580.-
9/10/11/12	FT-WI-6340021	ชุดน็อตยึดบอลวาล์วไซโคลน - M6X45 Bolt-Nut-Washer-Kit (12 ea)	<i>Pre-Order</i> 1,150.-
13	FT-WI-140252	ชุดบอลวาล์วสำหรับระบายน้ำทิ้ง - Compact Ball Valve 25 mm.	<i>Pre-Order</i> 1,700.-
14/15/16	FT-WI-1222252	ยูเนียน - Union 25 mm.	485.-
n/s	FT-WI-6201931	โอริงวาล์วไล่อากาศ - Viton Air Release O-Ring	<i>Pre-Order</i> 220.-
-	FT-WI-1125156	ท่อสีดำ - Black Pipe CL15 25 mm. x 300 mm.	<i>Pre-Order</i> 550.-
-	FT-WI-1213252	ข้องอสีดำ - Elbow 90 Deg. 25 mm. - Black	<i>Pre-Order</i> 120.-

01

FILTER

02

03

04

05

06

07

08

09

Spare Parts - MultiCyclone Centrifugal Pre-Filter 16



Part Diagram

01

FILTER

02

03

04

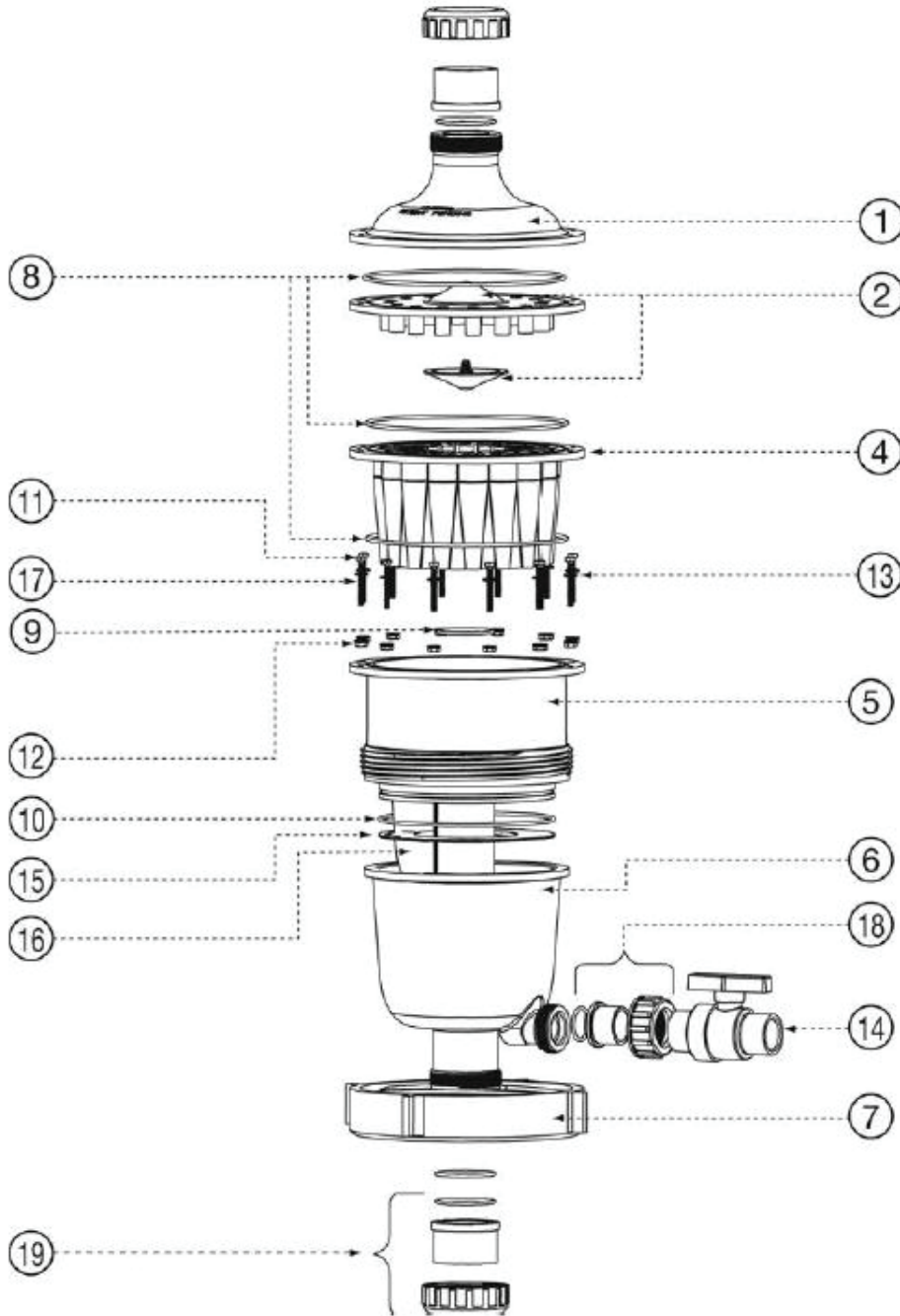
05

06

07

08

09



Spare Parts - MultiCyclone Centrifugal Pre-Filter 16



Ref No.	Part No.	Description	Product Price
1	FT-WI-613010	ตัวประกบด้านบน - Collector Blank	<i>Pre-Order</i> 2,300.-
2	FT-WI-61304	แผ่นประกบไซโคลน - Manifold Plate Assembly	<i>Pre-Order</i> 2,000.-
4	FT-WI-61303	ตัวไซโคลน 16 ไซโคลน - Cyclone Separator	<i>Pre-Order</i> 3,400.-
5	FT-WI-61300	ตัวบอดี้ไซโคลน 16 ไซโคลน - Cyclone Body	<i>Pre-Order</i> 6,100.-
6	FT-WI-61302	โกใส่ตะกอน - Sediment Bowl	<i>Pre-Order</i> 9,700.-
7	FT-WI-62024	แหวนล็อก - Locking Ring 52 mm. high	<i>Pre-Order</i> 2,350.-
8	FT-WI-61308	โอริงตัวประกบบน - O-Ring BS268	400.-
9	FT-WI-701226	โอริงตรงกลาง - O-Ring BS228	<i>Pre-Order</i> 120.-
10	FT-WI-61307	โอริงโกใส่ตะกอน - O-Ring BS263	300.-
14	FT-WI-140252	ชุดบอลวาล์วสำหรับระบายน้ำทิ้ง - Compact Ball Valve 25 mm.	<i>Pre-Order</i> 1,700.-
15	FT-WI-61306	แหวนรองโอริงโกใส่ตะกอน - Baffle Ring	700.-
16	FT-WI-61305	ตัวกั้น - Cyclone Partition	<i>Pre-Order</i> 500.-
18	FT-WI-1222252	ยูเนียน - Union 25 mm.	485.-
19	FT-WI-6340245	ยูเนียน - Union 40 mm.	900.-
11/12/13/17	FT-WI-6340021	ชุดน็อตยึดบอดี้ไซโคลน - M6X45 Bolt-Nut-Washer-Kit (12 ea)	<i>Pre-Order</i> 1,150.-
-	FT-WI-1125156	ท่อสีดำ - Black Pipe CL15 25 mm. x 300 mm.	<i>Pre-Order</i> 550.-
-	FT-WI-1213252	ข้องอสีดำ - Elbow 90 Deg. 25 mm. - Black	<i>Pre-Order</i> 120.-

01

FILTER

02

03

04

05

06

07

08

09

Spare Parts - Multicyclone 12 Plus C40



Part Diagram

01

FILTER

02

03

04

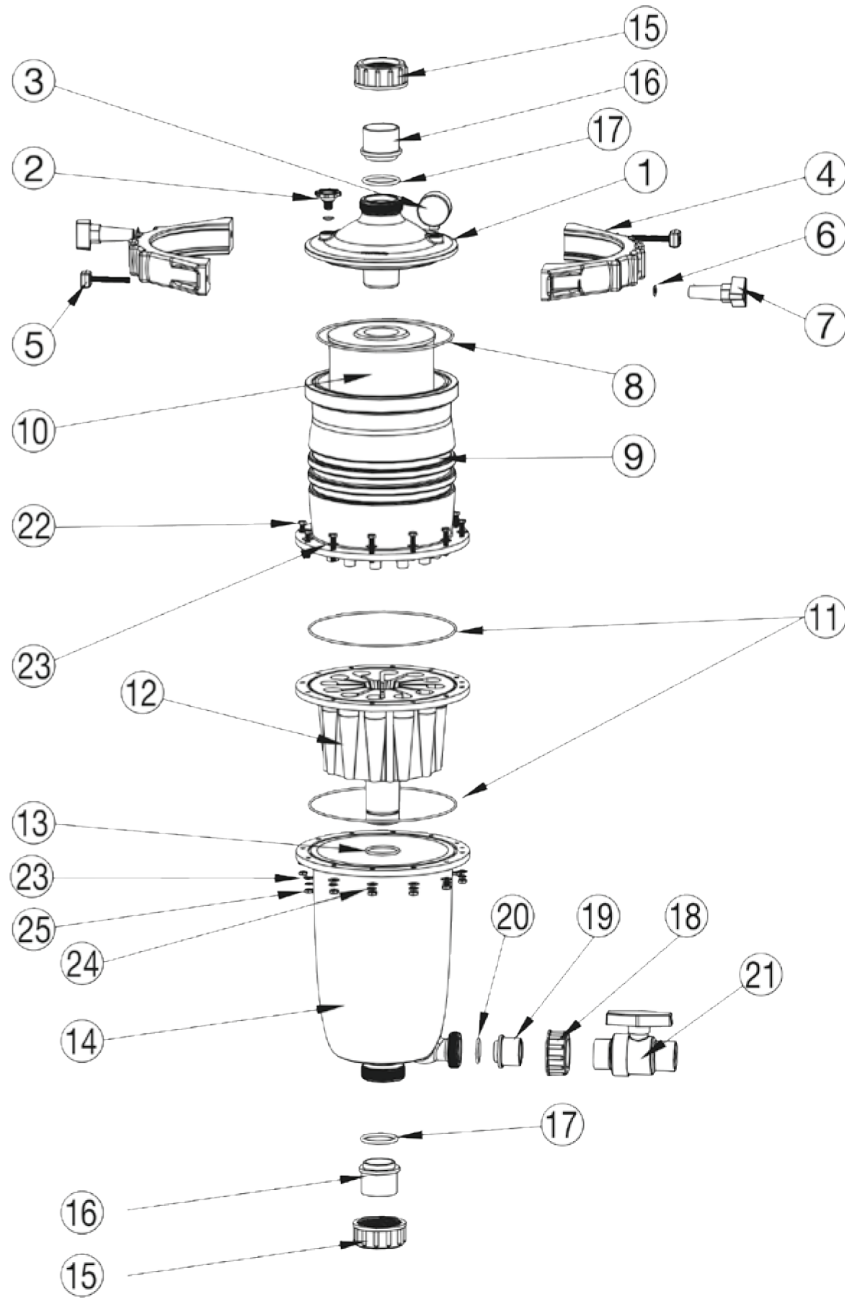
05

06

07

08

09



Spare Parts - Multicyclone 12 Plus C40



Ref No.	Part No.	Description	Product Price
1	FT-WI-61314	ตัวประกอบด้านบน - Collector 40mm (Clamp Type)	<u>Pre-Order</u> 2,100.-
2	FT-WI-620221	ชุดวาล์วไล่อากาศ - Air Relief Valve	<u>Pre-Order</u> 650.-
3	FT-WI-621625	เกจวัดแรงดันเกลียวด้านล่าง - Pressure Gauge Dry Bottom Mount 400kPa	2,900.-
4	FT-WI-6220202	เข็มขัดรัดฟาทิง - Clamp Band 8" (2 required) [ราคาต่อข้าง]	<u>Pre-Order</u> 2,300.-
5	FT-WI-622203	สกรูยึดเข็มขัดรัดฟาทิง - Cap Screw M8X60 (2 required) [ราคาต่อข้าง]	<u>Pre-Order</u> 150.-
7	FT-WI-622195	ลูกบิดยึดเข็มขัดรัดฟาทิง - Knob W/M8 Brass Insert (2 required) [ราคาต่อข้าง]	<u>Pre-Order</u> 800.-
8	FT-WI-61324	โอริงฟาทิง - O'Ring 4 X 200	<u>Pre-Order</u> 300.-
9	FT-WI-61310	ตัวบอดี้ส่วนถังกรอง - Cartridge Housing	<u>Pre-Order</u> 7,500.-
10	FT-WI-62451	ไส้กรอง - Cartidge Element 40sq.ft	<u>Pre-Order</u> 4,700.-
11	FT-WI-61308	โอริงตัวบอดี้ไซโคลน - O'Ring BS268	<u>Pre-Order</u> 400.-
12	FT-WI-61317	ตัวไซโคลน 12 ไซโคลน - Multi Cyclone Body 40mm (12 Cyclones)	<u>Pre-Order</u> 4,100.-
13	FT-WI-S0614511	โอริงปลายท่อตัวบอดี้ไซโคลน - O'Ring BS224	<u>Pre-Order</u> 580.-
14	FT-WI-61312	โกใส่ตะกอน - M/Cyclone Sediment Bowl 40mm	<u>Pre-Order</u> 13,500.-
15/16/17	FT-WI-122243B	ยูเนียน - Half Union 40mm Black (2 required)	500.-
18/19/20	FT-WI-1222252	ยูเนียน - Half Union 25mm Black	<u>Pre-Order</u> 485.-
21	FT-WI-140252	ชุดบอลวาล์วสำหรับระบายน้ำทิ้ง - Compact Ball Valve 25 Black	<u>Pre-Order</u> 1,700.-
n/s	FT-WI-6201931	โอริงชุดวาล์วไล่อากาศ - Viton Air Release O'ring	<u>Pre-Order</u> 220.-
22/23/24	FT-WI-6340021	ชุดน็อตยึดบอดี้ไซโคลน - M6X45 bolt-Nut-Washers Kit (12ea)	<u>Pre-Order</u> 1,150.-
-	FT-WI-1125156	ท่อน้ำดำ - Black Pipe CL15 25mm X 300mm	<u>Pre-Order</u> 550.-
-	FT-WI-1213252	ข้องอสีดำ - Elbow 90 Deg 25mm - Black	<u>Pre-Order</u> 120.-
4/5/6/7	FT-WI-6220209	เข็มขัดรัดฟาทิงครบชุด - Clamp Band Kit	<u>Pre-Order</u> 4,650.-

01

FILTER

02

03

04

05

06

07

08

09

Spare Parts - Multicyclone 16 Plus C40

WATERCO
water, the liquid of life

Part Diagram

01

FILTER

02

03

04

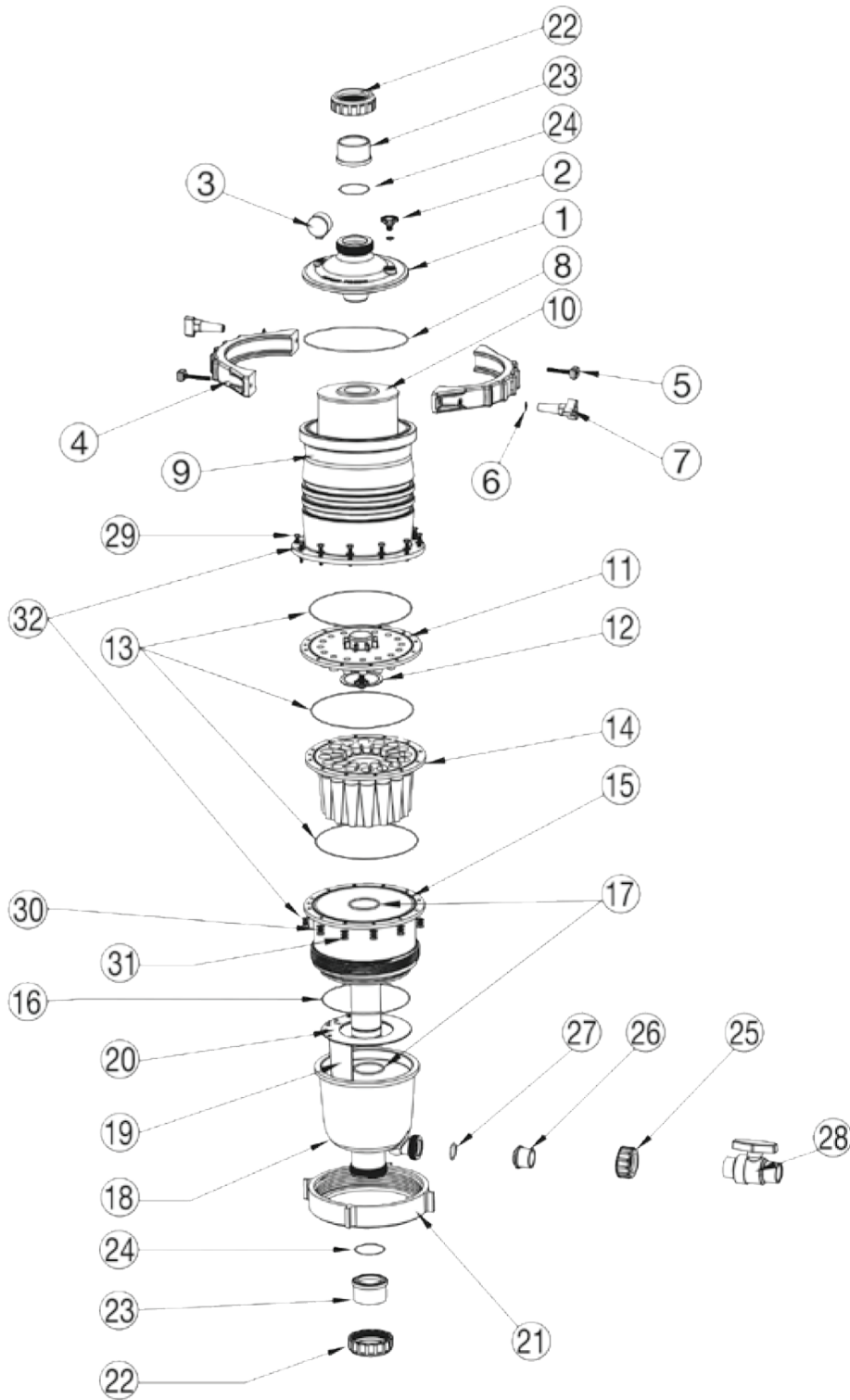
05

06

07

08

09



Spare Parts - Multicyclone 16 Plus C40



Ref No.	Part No.	Description	Product Price
1	FT-WI-61315	ตัวประกอบด้านบน - M/Cyclone Collector 50mm Clamp Type	<u>Pre-Order</u> 2,100.-
2	FT-WI-620221	ชุดวาล์วไล่อากาศ - Air Relief Valve	<u>Pre-Order</u> 650.-
3	FT-WI-621625	เกจวัดแรงดันเกลียวด้านล่าง - Pressure Gauge Dry Bottom Mount 400kPa	2,900.-
4	FT-WI-6220202	เข็มขัดรัดฝาถัง - Clamp Band 8" (2 required) [ราคาต่อข้าง]	<u>Pre-Order</u> 2,200.-
5	FT-WI-622203	สกรูยึดเข็มขัดรัดฝาถัง - Cap Screw M8X60 (2 required) [ราคาต่อข้าง]	<u>Pre-Order</u> 150.-
7	FT-WI-622195	ลูกบิดยึดเข็มขัดรัดฝาถัง - Knob W/M8 Brass Insert (2 required) [ราคาต่อข้าง]	<u>Pre-Order</u> 700.-
8	FT-WI-61324	โอริงฝาถัง - O'Ring 4 X 200	<u>Pre-Order</u> 300.-
10	FT-WI-62451	ไส้กรอง - Cartridge Element 40sq.ft	<u>Pre-Order</u> 6,300.-
11	FT-WI-61319	ชุดประกอบเพลตแมนนิโฟลด์ 16 ช่อง ขนาด 50 มม. - Manifold Plate Assembly 16C 50mm	<u>Pre-Order</u> 1,700.-
13	FT-WI-61308	โอริงตัวบอดีไซโคลน - O'Ring BS268	<u>Pre-Order</u> 400.-
14	FT-WI-61303	ตัวไซโคลน 16 ไซโคลน - M/Cyclone Separator	<u>Pre-Order</u> 3,400.-
15	FT-WI-61300	ตัวบอดีไซโคลน - M/Cyclone Body	<u>Pre-Order</u> 6,100.-
16	FT-WI-61307	โอริงตัวบอดีไซโคลน - O'Ring BS263	<u>Pre-Order</u> 300.-
17	FT-WI-701226	โอริงเมนเดรน - O'Ring Main Drain AS228 (2 required)	<u>Pre-Order</u> 120.-
18	FT-WI-61302	โกสัดตะกอน - M/Cyclone Sediment Bowl	<u>Pre-Order</u> 9,700.-
19	FT-WI-61305	แผ่นกั้นมัลติไซโคลน - M/Cyclone Partition	<u>Pre-Order</u> 500.-
20	FT-WI-61306	แหวนบัพเฟิล - Baffle Ring	<u>Pre-Order</u> 700.-
21	FT-WI-62024	แหวนล็อกโกสัด - Locking Ring 52mm high	<u>Pre-Order</u> 2,350.-
22/23/24	FT-WI-6340245	ยูเนียน - Half Union 50mm Black	900.-
25/26	FT-WI-1222252	ยูเนียน - Half Union 25mm Black	<u>Pre-Order</u> 485.-
27	FT-WI-644790	โอริงยูเนียน 25 มม - O'Ring BS218	<u>Pre-Order</u> 80.-
28	FT-WI-140252	ชุดบอลวาล์วสำหรับระบายน้ำทิ้ง - Compact Ball Valve 25 Black	<u>Pre-Order</u> 1,700.-
29/30/31/32	FT-WI-6340021	ชุดน็อตยึดบอดีไซโคลน - M6X45 bolt-Nut-Washers Kit (12ea)	<u>Pre-Order</u> 1,150.-
-	FT-WI-1125156	ท่อสีดำ - Black Pipe CL15 25mm X 300mm	<u>Pre-Order</u> 550.-
-	FT-WI-1213252	ข้องอสีดำ - Elbow 90 Deg 25mm - Black	<u>Pre-Order</u> 120.-
4/5/6/7	FT-WI-6220209	เข็มขัดรัดฝาถังครบชุด - Clamp Band Kit	<u>Pre-Order</u> 4,650.-

01

FILTER

02

03

04

05

06

07

08

09

Spare Parts - Multicyclone 12 Ultra C75



Part Diagram

01

FILTER

02

03

04

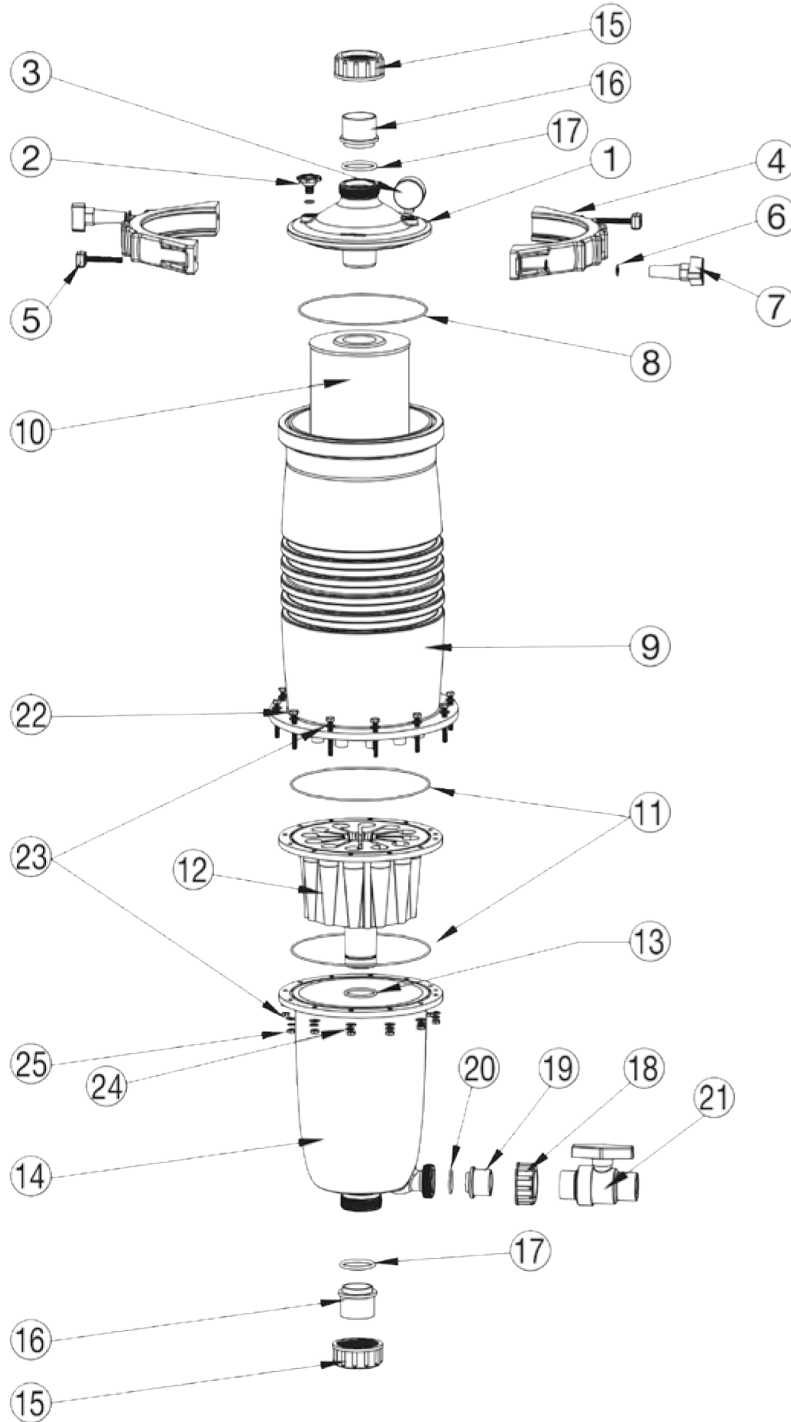
05

06

07

08

09



Spare Parts - Multicyclone 12 Ultra C75



Ref No.	Part No.	Description	Product Price
1	FT-WI-61314	ตัวประกอบด้านบน - Collector 40mm (Clamp Type)	<i>Pre-Order</i> 2,100.-
2	FT-WI-620221	ชุดวาล์วไล่อากาศ - Air Relief Valve	<i>Pre-Order</i> 650.-
3	FT-WI-621625	เกจวัดแรงดันเกลียวด้านล่าง - Pressure Gauge Dry Bottom Mount 400kPa	2,900.-
4	FT-WI-6220202	เข็มขัดรัดฟาลัง - Clamp Band 8" (2 required) [ราคาต่อข้าง]	<i>Pre-Order</i> 2,200.-
5	FT-WI-622203	สกรูยึดเข็มขัดรัดฟาลัง - Cap Screw M8X60 Overmoulded [ราคาต่อข้าง]	<i>Pre-Order</i> 150.-
7	FT-WI-622195	ลูกบิดยึดเข็มขัดรัดฟาลัง - Knob with M8 Brass Insert (2 required) [ราคาต่อข้าง]	<i>Pre-Order</i> 700.-
8	FT-WI-61324	โอริงฟาลัง - O'Ring 4 X 200	<i>Pre-Order</i> 300.-
9	FT-WI-61327	ตัวบอดี้ส่วนถังกรอง - Cartridge Housing 75Sq.ft 40mm 12 Cyclone	<i>Pre-Order</i> 9,200.-
10	FT-WI-62453	ไส้กรอง - Cartidge Element 75sq ft	<i>Pre-Order</i> 9,500.-
11	FT-WI-61308	โอริงตัวบอดี้ไซโคลน - O'Ring BS268	<i>Pre-Order</i> 400.-
12	FT-WI-61317	ตัวไซโคลน 12 ไซโคลน - Multi Cyclone Body 40mm (12 Cyclones)	<i>Pre-Order</i> 4,100.-
13	FT-WI-S0614511	โอริงเมนเดรน - O'Ring BS224	<i>Pre-Order</i> 580.-
14	FT-WI-61312	โกใส่ตะกอน - M/Cyclone Sediment Bowl 40mm	<i>Pre-Order</i> 13,500.-
15/16/17	MV-WI-122243B	ยูเนียน - Half Union 40mm Black (2 required)	<i>Pre-Order</i> 1,450.-
18/19/20	FT-WI-1222252	ยูเนียน - Half Union 25mm Black	<i>Pre-Order</i> 485.-
21	FT-WI-140252	ชุดบอลวาล์วสำหรับระบายน้ำทิ้ง - Compact Ball Valve 25 Black	<i>Pre-Order</i> 1,700.-
22/23/24/25	FT-WI-6340021	ชุดน็อตยึดบอดี้ไซโคลน - M6X45 bolt-Nut-Washers Kit (12ea)	<i>Pre-Order</i> 1,150.-
-	FT-WI-1125156	ท่อสีดำ - Black Pipe CL15 25mm X 300mm	<i>Pre-Order</i> 550.-
-	FT-WI-1213252	ข้องอสีดำ - Elbow 90 Deg 25mm - Black	<i>Pre-Order</i> 120.-
4/5/6/7	FT-WI-6220209	เข็มขัดรัดฟาลังครบชุด - Clamp Band Kit	<i>Pre-Order</i> 4,650.-

01

FILTER

02

03

04

05

06

07

08

09

Spare Parts - Multicyclone 16 Ultra C75



Part Diagram

01

FILTER

02

03

04

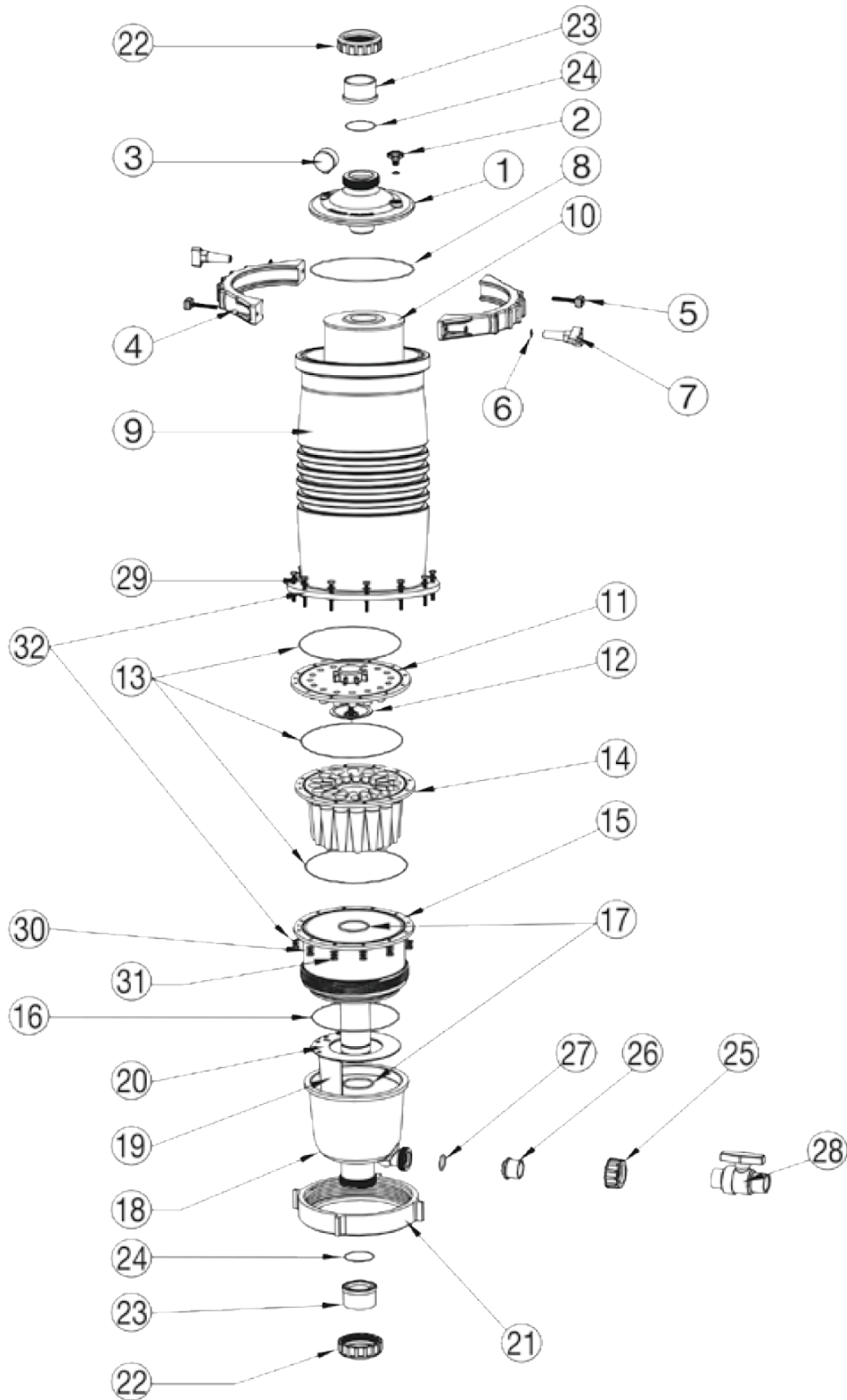
05

06

07

08

09



Spare Parts - Multicyclone 16 Ultra C75



Ref No.	Part No.	Description	Product Price
1	FT-WI-61315	ตัวประกบด้านบน - M/Cyclone Collector 50mm Clamp Type	Pre-Order 2,200.-
2	FT-WI-620221	ชุดวาล์วไล่อากาศ - Air Relief Valve	Pre-Order 650.-
3	FT-WI-621632	เกจวัดแรงดันเกลียวด้านล่าง - Pressure Gauge Liquid Bottom Mount 400kPa	3,200.-
4	FT-WI-6220202	เข็มขัดรัดฝาถัง - Clamp Band 8" (2 required) [ราคาต่อข้าง]	Pre-Order 2,300.-
5	FT-WI-622203	สกรูยึดเข็มขัดรัดฝาถัง - Cap Screw M8X60 (2 required) [ราคาต่อข้าง]	Pre-Order 150.-
6	TBA	แหวนรองสกรู - Washer Flat M8 Brass	Pre-Order <i>ติดต่อสอบถามราคา</i>
7	FT-WI-622195	ลูกบิดยึดเข็มขัดรัดฝาถัง - Knob W/M8 Brass Insert (2 required) [ราคาต่อข้าง]	Pre-Order 700.-
8	FT-WI-61324	โอริงฝาถัง - O'Ring 4 X 200	Pre-Order 350.-
9	FT-WI-61326	ตัวบอดี้ส่วนถังกรอง - Cartridge Housing Ultra 50/75	Pre-Order 9,000.-
10	FT-WI-62453	ไส้กรอง - Cartidge Element 75sq.ft	Pre-Order 9,500.-
11/12	FT-WI-61319	ชุดประกอบเพลตแมมบีไฟลด์ 16 ช่อง ขนาด 50 มม. - Manifold Plate Assembly 16C 50mm c/w flow director	Pre-Order 1,800.-
13	FT-WI-61308	O'Ring BS268 (3 required)	Pre-Order 400.-
14	FT-WI-61303	ตัวไซโคลน 16 ไซโคลน - M/Cyclone Separator	Pre-Order 3,400.-
15	FT-WI-61300	ตัวบอดี้ไซโคลน - M/Cyclone Body	Pre-Order 6,100.-
16	FT-WI-61307	โอริงตัวบอดี้ไซโคลน - O'Ring BS263	Pre-Order 300.-
17	TBA	โอริงเมนเดรน - O'Ring Main Drain AS228 (2 required)	Pre-Order <i>ติดต่อสอบถามราคา</i>
18	FT-WI-61302	โกใส่ตะกอน - M/Cyclone Sediment Bowl	Pre-Order 9,700.-
19	FT-WI-61305	แผ่นกั้นมลติไซโคลน - M/Cyclone Partition	Pre-Order 500.-
20	FT-WI-61306	แหวนบัฟเฟิล - Baffle Ring	Pre-Order 700.-
21	FT-WI-62024	แหวนล็อกโกไล - Locking Ring 52mm high	Pre-Order 2,350.-
22/23/24	FT-WI-6340245	ยูเนียน - Half Union 50mm Black	900.-
25/26	FT-WI-1222252	ยูเนียน - Half Union 25mm Black	485.-
27	FT-WI-644790	โอริงยูเนียน 25 มม. - 'O' Ring BS218	80.-
28	FT-WI-140252	ชุดบอลวาล์วสำหรับระบายน้ำทิ้ง - Compact Ball Valve 25 Black	1,700.-
30	FT-WI-645461	แหวนสปริง - ¼" Spring Washer (12 required)	30.-
29/30/31/32	FT-WI-6340021	ชุดน็อตยึดบอดี้ไซโคลน - M6X45 bolt-Nut-Washers Kit (12ea)	1,150.-
-	FT-WI-1125156	ท่อสีดำ - Black Pipe CL15 25mm X 300mm	550.-
-	FT-WI-1213252	ข้องอสีดำ - Elbow 90 Deg 25mm - Black	120.-

01

FILTER

02

03

04

05

06

07

08

09

Spare Parts - VariFlo Valve Top Mount 1.5"



Part Diagram

01

02

MULTI-PORT VALVE

03

04

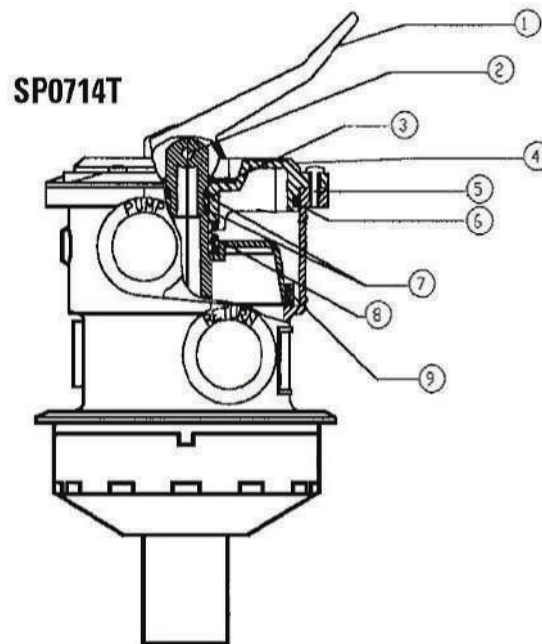
05

06

07

08

09

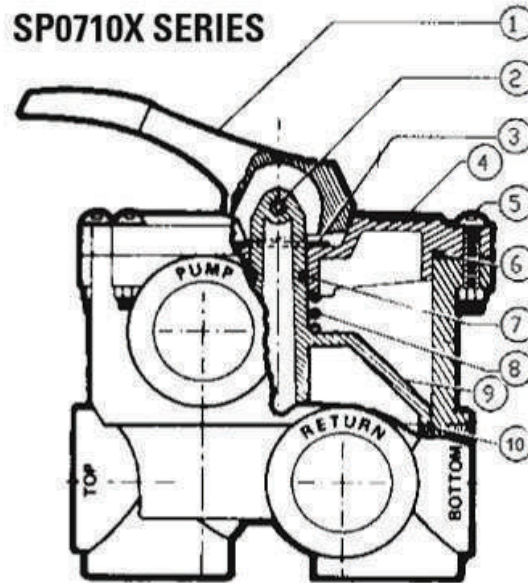


Ref No.	Part No.	Description	Product Price
1	MV-HA-SPX0710XF	ด้ามมัลติพอร์ตทวาล์ว - Handle for มัลติพอร์ตทวาล์ว	1,400.-
2	MV-HA-SPX0710XZ7	สลักยึดด้าม - Handle Pin	700.-
3	MV-HA-SPX0710Z16	แบริ่ง - Non-Metallic Bearing	600.-
4	MV-HA-SPX0714BA	ชุดฝา - Key, Cover and Handle Assembly	9,100.-
5	MV-HA-SPX0714L	โอริงฝา - Cover O-Ring	1,000.-
6	MV-HA-SPX0714Z1	น็อตฝา - Cover Screw	1,600.-
7	MV-HA-SPX0735GA	โอริงซีลโรเตอร์ - O-Ring Shaft Seal	700.-
8	MV-HA-SPX0710Z62	แบริ่งสปริง - Spring Washers	600.-
9	MV-HA-SPX0714CA	โรเตอร์+ซีลยาง - Key/Stem Assembly for SP0714T	4,800.-
-	MV-HA-SPX0710MA	ขวดแก้ว - Sight Glass	600.-
-	MV-HA-SPX0710K	จุกอุด - Pipe Plug Replacement	400.-

Spare Parts - VariFlo Valve – Side Mount 1.5"



Part Diagram



01

02

MULTI-PORT VALVE

03

04

05

06

07

08

09

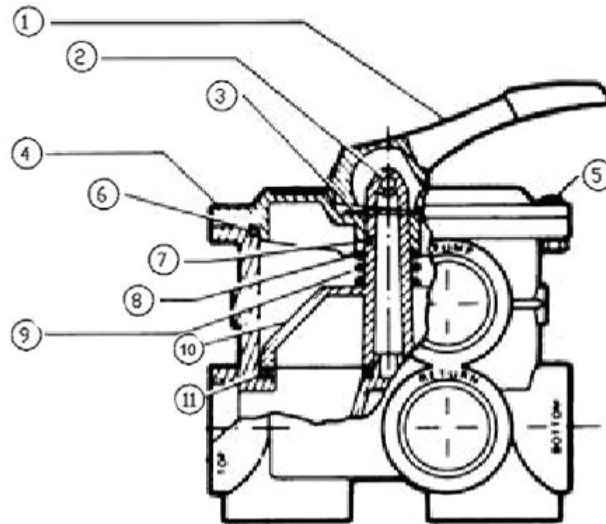
Ref No.	Part No.	Description	Product Price
1	MV-HA-SPX0710XF	ด้ามมัลติพอร์ตวาล์ว - Handle for มัลติพอร์ตวาล์ว	1,400.-
2	MV-HA-SPX0710XZ7	สลักยึดด้าม - Handle Pin	700.-
3	MV-HA-SPX0710Z16	แบริ่ง - Non-Metallic Bearing	600.-
4	MV-HA-SPX0710XBA17	ชุดคีย์ - Key, Cover and Handle Assembly	11,500.-
5	MV-HA-SPX0710Z1A	น็อตฝา - Cover Screw	2,100.-
6	MV-HA-SPX0710XZ5	โอริงฝา - Cover O-Ring	1,100.-
7	MV-HA-SPX0735GA	โอริงซีลโรเตอร์ - O-Ring Shaft Seal	700.-
8	MV-HA-SPX0603S	สปริง - Spring	1,500.-
-	MV-HA-SPX0710Z62	แบริ่งสปริง - Spring Washers	600.-
9	MV-HA-SPX0710XC	โรเตอร์ - Key/Stem Assembly for SP0714T	3,500.-
10	MV-HA-SPX0710XD	ซีลยาง 5 แฉก - Valve Seat Gasket, 5 Spokes for มัลติพอร์ตวาล์ว 1.5"	1,800.-
-	MV-HA-SPX0710MA	ขวดแก้ว - Sight Glass	600.-
-	MV-HA-SPX0710K	จุกอุด - Pipe Plug Replacement	400.-

Spare Parts - VariFlo Valve Top/Side Mount 2"



Part Diagram

SP0715 SERIES



01

02

MULTI-PORT VALVE

03

04

05

06

07

08

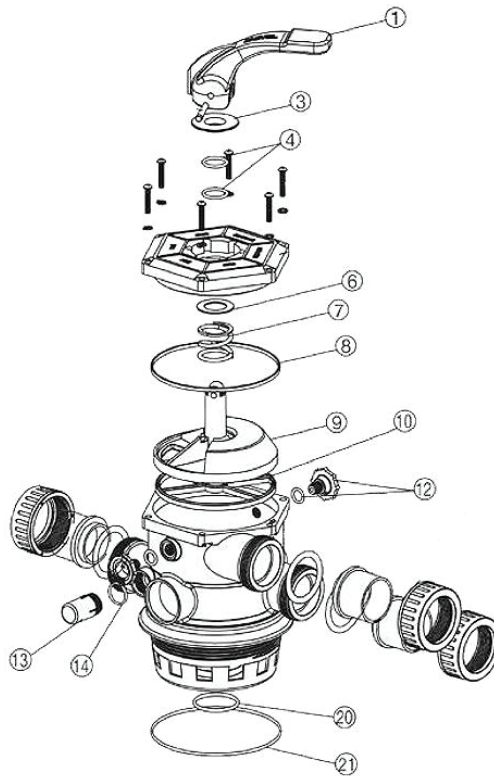
09

Ref No.	Part No.	Description	Product Price
1	MV-HA-SPX0710XF	ด้ามมัลติพอร์ตวาล์ว - Handle for มัลติพอร์ตวาล์ว	1,400.-
2	MV-HA-SPX0710XZ7	สลักยึดด้าม - Handle Pin	700.-
3	MV-HA-SPX0710Z16	แบริ่ง - Non-Metallic Bearing	600.-
4	MV-HA-SPX0715BA3	ชุดฝา - Key, Cover and Handle Assembly	12,200.-
5	MV-HA-SPX0710Z1A	น็อตฝา - Cover Screw	2,100.-
6	MV-HA-SPX0715Z1	โอริงฝา - Cover O-Ring	1,100.-
7	MV-HA-SPX0735GA	โอริงซีลโรเตอร์ - O-Ring Shaft Seal	700.-
8	MV-HA-SPX0710Z62	แบริ่งสปริง - Spring Washers	600.-
9	MV-HA-SPX0603S	สปริง - Spring	1,500.-
10	MV-HA-SPX0715C	โรเตอร์ - Key/Stem Assembly for SP0715XR50, SP0710X62	6,900.-
11	MV-HA-SPX0715D	ซีลยาง 5 แฉก - Valve Seat Gasket, 5 Spokes for มัลติพอร์ตวาล์ว 2"	2,900.-
-	MV-HA-SPX0710MA	ขวดแก้ว - Sight Glass	600.-
-	MV-HA-SPX0710K	จุกอุด - Pipe Plug Replacement	400.-

Spare Parts - Multiport Valve Top Mount 1.5" [228042]



Part Diagram



01

02

MULTIPORT VALVE

03

04

05

06

07

08

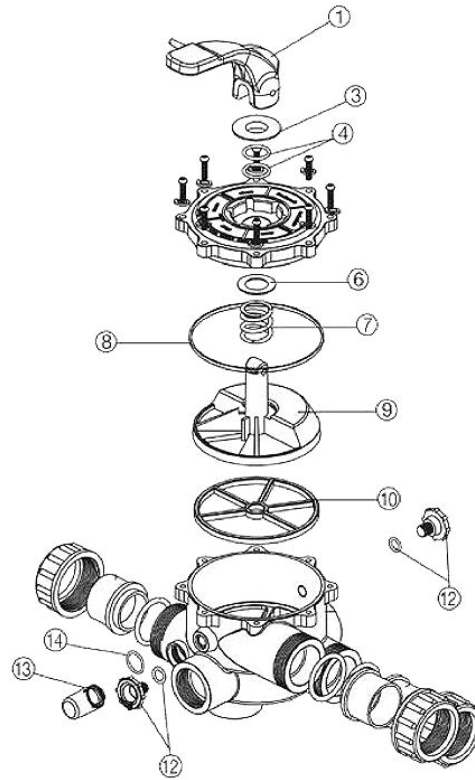
09

Ref No.	Part No.	Description	Product Price
1	MV-WI-621451	ด้ามมัลติพอร์ตทวารส่ว - Handle	2,800.-
3	MV-WI-621452	แหวนรองด้าม - Teflon Ring	760.-
-	MV-WI-621453	ฝา - Top Cover	2,300.-
4	MV-WI-621457	เพลาโอริง - Axle O-Ring	150.-
6	MV-WI-621455	แหวนรองสปริง - Teflon Spring Washer	680.-
7	MV-WI-621456	สปริง - Spring	1,300.-
8	MV-WI-621454	โอริงฝา - Top Cover Gasket	1,050.-
9	MV-WI-621458	โรเตอร์ - Rotor	4,900.-
10	MV-WI-621460	ซิลยาง 5 แฉก - Spider Gasket (5 Spoke)	3,850.-
12	FT-WI-620221	ชุดทวารส่วไล่อากาศ - Air Release Valve with O-Ring	650.-
13	MV-WI-621463	ขวดแก้ว - Sight Glass	1,800.-
14	MV-WI-621462	ปะเก็นขวดแก้วใส - Sight Glass Gasket	650.-
20	MV-WI-621450	โอริงด้านล่างมัลติพอร์ตทวารส่ว - Multiport Valve Stem O-Ring	600.-
21	MV-WI-62100	โอริงมัลติพอร์ตทวารส่ว และคอตังกรอง - Valve to Tank O-Ring	950.-
-	MV-WI-621464	น๊อต (ตัวผู้) ยึดฝา - Top Cover Bolt	700.-
-	MV-WI-621465	น๊อต (ตัวเมีย) ยึดฝา - Top Cover Nut	360.-
-	MV-WI-122243B	ยูเนียน - Half Union Connector 40 mm.	1,450.-

Spare Parts - Multiport Valve Top Mount 1.5" [2290421]

WATERCO
water, the liquid of life

Part Diagram



01

02

MULTI-PORT VALVE

03

04

05

06

07

08

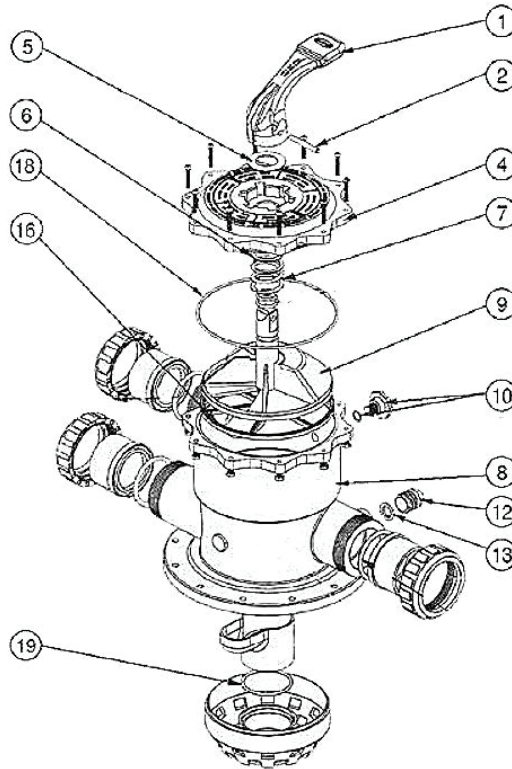
09

Ref No.	Part No.	Description	Product Price
1	MV-WI-621451	ด้ามมัลติพอร์ตทวาล์ว - Handle	2,800.-
3	MV-WI-621452	แหวนรองด้าม - Teflon Ring	760.-
4	MV-WI-621457	เพลาโอริง - Axle O-Ring	150.-
6	MV-WI-621455	แหวนรองสปริง - Teflon Spring Washer	680.-
7	MV-WI-621456	สปริง - Spring	1,300.-
-	MV-WI-621467	ฝา - Top Cover	2,200.-
8	MV-WI-621454	โอริงฝา - Top Cover Gasket	1,050.-
9	MV-WI-621458	โรเตอร์ - Rotor	4,900.-
10	MV-WI-621460	ซิลยาง 5 แฉก - Spider Gasket (5 Spoke)	3,850.-
12	FT-WI-620221	ชุดวาล์วไล่อากาศ - Air Release Valve with O-Ring	650.-
13	MV-WI-621463	ขวดแก้ว - Sight Glass	1,800.-
14	MV-WI-621462	ปะเก็นขวดแก้วใส - Sight Glass Gasket	650.-
-	MV-WI-122243B	ยูเนียน - Half Union Connector 40 mm.	1,450.-
-	MV-WI-64479	โอริงยูเนียน - Half Union - O-Ring	300.-

Spare Parts - Multiport Valve Top Mount 2" [228053]



Part Diagram



01

02

MULTI-PORT VALVE

03

04

05

06

07

08

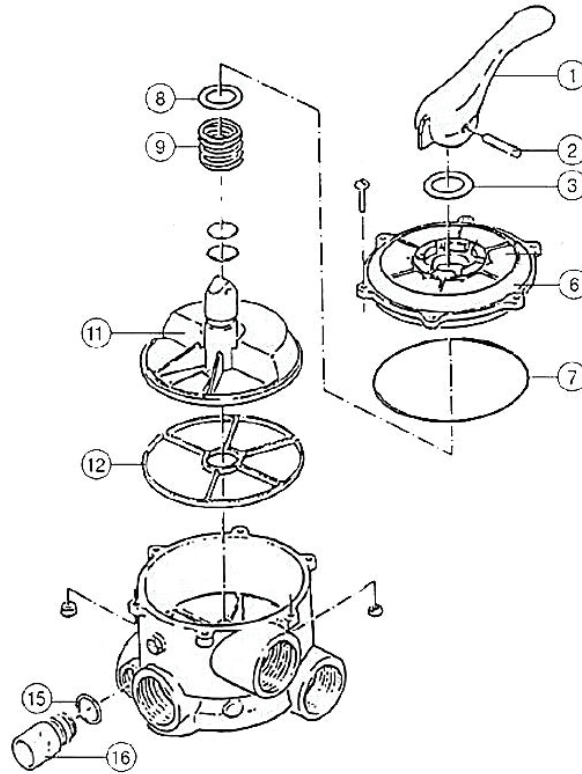
09

Ref No.	Part No.	Description	Product Price
1	MV-WI-621451	ด้ามมัลติพอร์ตทวาล์ว - Handle	2,800.-
2	MV-WI-621111	สลักยึดด้าม - Handle Pin	420.-
4	MV-WI-6211303	ฝา - Top Cover	1,400.-
5	MV-WI-621105	แหวน Teflon Washer	180.-
6	MV-WI-621161	แหวนรองสปริง - Teflon Spring Washer	650.-
7	MV-WI-621181	สปริง - Spring	2,500.-
9	MV-WI-621231	โรเตอร์ - Rotor	1,100.-
10	FT-WI-620221	ชุดวาล์วไล่อากาศ - Air Release Valve with O-Ring	650.-
12	MV-WI-621381	ขวดแก้ว - Sight Glass	1,750.-
13	MV-WI-621341	ปะเก็นขวดแก้วใส - Sight Glass Gasket	680.-
16	MV-WI-621261	ซิลยาง 5 แฉก - Spider Gasket (5 Spoke)	4,400.-
18	MV-WI-621151	โอริงฝา - Top Cover Gasket	1,500.-
19	MV-WI-621320	โอริงด้านล่างมัลติพอร์ตทวาล์ว - Multiport Valve Stem O-Ring	500.-
-	PS-WI-634024B	ยูเนียน - Half Union Connector 50 mm.	1,100.-
-	MV-WI-621201	เพลอาโอริง - Axle O-Ring	800.-
-	MV-WI-62135	น็อต (ตัวเมีย) ยึดฝา - Top Cover Nut for 228053, 2290512	460.-
-	MV-WI-621372	น็อต (ตัวผู้) ยึดฝา - Top Cover Bolt for 228053, 2290512	480.-
-	MV-WI-6340062	NUT HEX M6 BRASS	3,000.-

Spare Parts - Multiport Valve Side Mount 2" [2290512]

WATERCO
water, the liquid of life

Part Diagram



01

02

MULTI-PORT VALVE

03

04

05

06

07

08

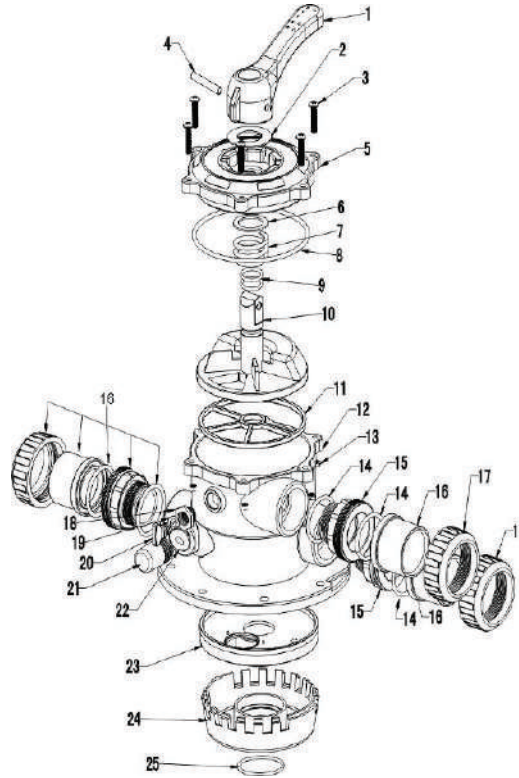
09

Ref No.	Part No.	Description	Product Price
1	MV-WI-621451	ด้ามมัลติพอร์ตควาล์ว - Handle	2,800.-
2	MV-WI-621111	สลักยึดด้าม - Handle Pin	420.-
3	MV-WI-621105	แหวน Teflon Washer	180.-
6	MV-WI-6211303	ฝา - Top Cover	1,400.-
7	MV-WI-621151	โอริงฝา - Top Cover Gasket	1,500.-
8	MV-WI-621161	แหวนรองสปริง - Teflon Spring Washer	650.-
9	MV-WI-621181	สปริง - Spring	2,500.-
11	MV-WI-621231	โรเตอร์ - Rotor	1,100.-
12	MV-WI-621261	ซีลยาง 5 แฉก - Spider Gasket (5 Spoke)	4,400.-
15	MV-WI-621341	ขวดแก้ว - Sight Glass	680.-
16	MV-WI-621381	ปะเก็นขวดแก้วใส - Sight Glass Gasket	1,750.-
-	MV-WI-621201	เพลาโอริง - Axle O-Ring	800.-
-	MV-WI-62135	น็อต (ตัวเมีย) ยึดฝา - Top Cover Nut for 228053, 2290512	460.-
-	MV-WI-621372	น็อต (ตัวผู้) ยึดฝา - Top Cover Bolt for 228053, 2290512	480.-
-	PS-WI-634024B	ยูเนียน - Half Union Connector 50 mm.	1,100.-
-	MV-WI-6340062	NUT HEX M6 BRASS	3,000.-

Spare Parts - Multiport Valve Top Mount 1.5" [TV1, TVB1]



Part Diagram



01

02

MULTI-PORT VALVE

03

04

05

06

07

08

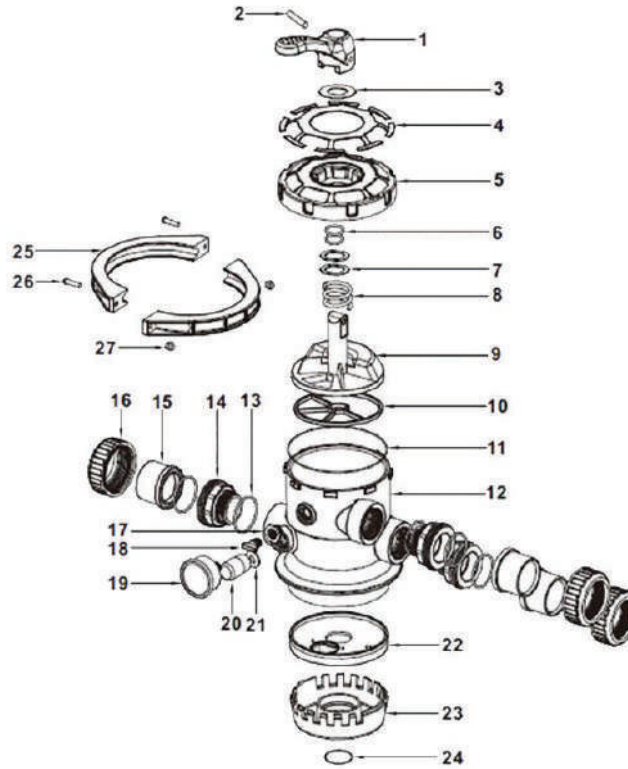
09

Ref No.	Part No.	Description	Product Price
1	MV-JT-01-0101	ด้ามมัลติพอร์ตทวารส่ว - Handle	530.-
2	MV-JT-01-0102	แหวนรองด้าม - Washer	100.-
3	MV-JT-01-0103	น๊อตยึดฝา - Bolt	100.-
4	MV-JT-01-0104	สลักยึดด้าม - Handle Pin	200.-
5	MV-JT-01-0105W	ฝา - Lid Assembly	1,200.-
6	MV-JT-01-0106	แหวนรองสปริง - Spring Washer	100.-
7	MV-JT-01-0107	สปริง - Spring	900.-
8	MV-JT-01-0125	โอริงฝา - O-Ring Lid	200.-
9	MV-JT-01-0108	โอริงโรเตอร์ - O-Ring Rotor	70.-
10	MV-JT-01-0109	โรเตอร์ - Rotor	700.-
11	MV-JT-01-0110	ซิลยาง 4 แฉก - Spider Gasket	300.-
16	MV-JT-TMUNION15	ยูเนียน - Half Union Connector 1.5"	800.-
20	MV-JT-01-0117-0119/W	ชุดวาล์วไล่อากาศ - Air Release Valve with O-Ring	150.-
21	MV-JT-01-0120	ขวดแก้ว - Sight Glass	200.-
22	MV-JT-01-0121	ปะเก็นขวดแก้วใส - Sight Glass O-Ring	150.-
25	MV-JT-01-0124	โอริงด้านล่างมัลติพอร์ตทวารส่ว - Multiport Valve Stem O-Ring	200.-
-	FT-JT-01-0127	เกจวัดความดัน - Pressure Gauge [Oil Gauge]	900.-

Spare Parts - Multiport Valve Top Mount 1.5" [TVC1]

JESTA

Part Diagram



01

02

MULTI-PORT VALVE

03

04

05

06

07

08

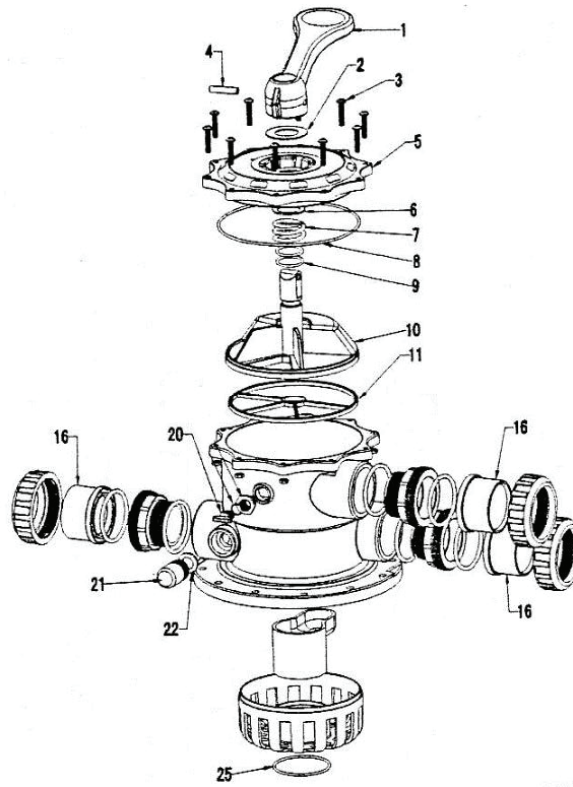
09

Ref No.	Part No.	Description	Product Price
1	MV-JT-01-0101	ด้ามมัลติพอร์ตทวารส่ว - Handle	530.-
2	MV-JT-01-0104	สลักยึดด้าม - Handle Pin	200.-
3	MV-JT-01-0102	แหวนรองด้าม - Washer	100.-
5	MV-JT-01-0502	ฝา - Lid Assembly	840.-
6	MV-JT-01-0106	แหวนรองสปริง - Spring Washer	100.-
7	MV-JT-01-0108	โอริงโรเตอร์ - O-Ring Rotor	70.-
8	MV-JT-01-0107	สปริง - Spring	900.-
9	MV-JT-01-0109	โรเตอร์ - Rotor	700.-
10	MV-JT-01-0110	ซิลยาง 4 แฉก - Spider Gasket	300.-
11	MV-JT-01-0128	โอริงฝา - O-Ring Lid	150.-
19	FT-JT-01-0127	เกจวัดความดัน - Pressure Gauge [Oil Gauge]	900.-
20	MV-JT-01-0120	ขวดแก้ว - Sight Glass	200.-
21	MV-JT-01-0121	ปะเก็นขวดแก้วใส - Sight Glass O-Ring	150.-
24	MV-JT-01-0124	โอริงด้านล่างมัลติพอร์ตทวารส่ว - Multiport Valve Stem O-Ring	200.-

Spare Parts - Multiport Valve Top Mount 2" [TV2, TVB2]



Part Diagram



- 01
- 02
- 03
- 04
- 05
- 06
- 07
- 08
- 09

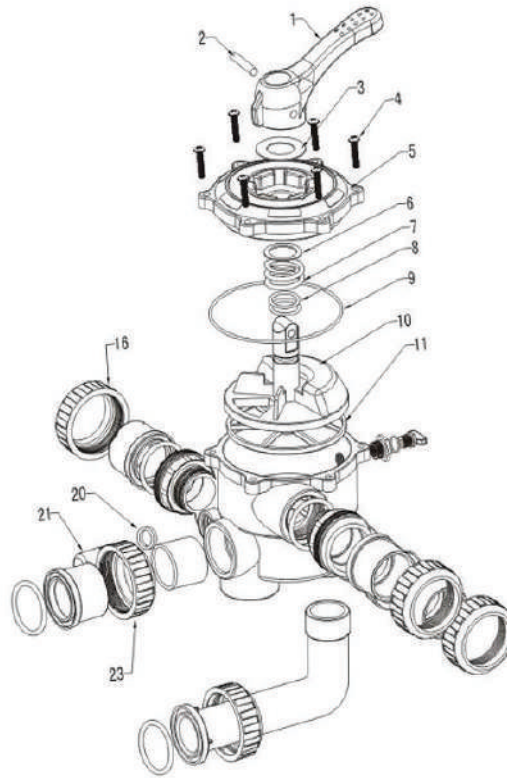
MULTI-PORT VALVE

Ref No.	Part No.	Description	Product Price
1	MV-JT-01-0201	ด้ามมัลติพอร์ตทวารส่ว - Handle	650.-
2	MV-JT-01-0102	แหวนรองด้าม - Washer	100.-
3	MV-JT-01-0103	น๊อตยึดฝา - Bolt	100.-
4	MV-JT-01-0104	สลักยึดด้าม - Handle Pin	200.-
5	MV-JT-01-0202W	ฝา - Lid Assembly	1,400.-
6	MV-JT-01-0106	แหวนรองสปริง - Spring Washer	100.-
7	MV-JT-01-0107	สปริง - Spring	900.-
8	MV-JT-01-0203	โอริงฝา - O-Ring Lid	130.-
9	MV-JT-01-0108	โอริงโรเตอร์ - O-Ring Rotor	70.-
10	MV-JT-01-0204	โรเตอร์ - Rotor	1,000.-
11	MV-JT-01-0205	ซิลยาง 4 แฉก - Spider Gasket	300.-
16	MV-JT-TMUNION2	ยูเนียน - Half Union Connector 2"	800.-
20	MV-JT-01-0117-0119W	ชุดวาล์วไล่อากาศ - Air Release Valve with O-Ring	150.-
21	MV-JT-01-0120	ขวดแก้ว - Sight Glass	200.-
22	MV-JT-01-0121	ปะเก็นขวดแก้วใส - Sight Glass O-Ring	150.-
25	MV-JT-01-0213	โอริงด้านล่างมัลติพอร์ตทวารส่ว - Multiport Valve Stem O-Ring	40.-
-	FT-JT-01-0127	เกจวัดความดัน - Pressure Gauge [Oil Gauge]	900.-

Spare Parts - Multiport Valve Side Mount 1.5" [SV1]



Part Diagram



01

02

MULTI-PORT VALVE

03

04

05

06

07

08

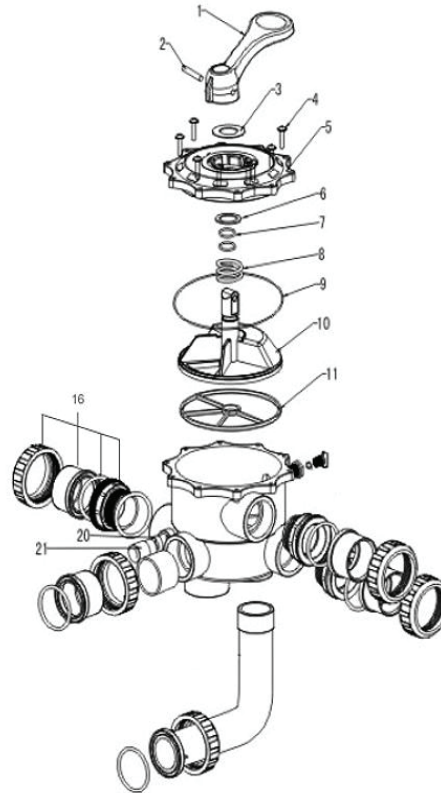
09

Ref No.	Part No.	Description	Product Price
1	MV-JT-01-0101	ด้ามมัลติพอร์ตทวาล์ว - Handle	530.-
2	MV-JT-01-0104	สลักยึดด้าม - Handle Pin	200.-
3	MV-JT-01-0102	แหวนรองด้าม - Washer	100.-
4	MV-JT-01-0103	น๊อตยึดฝา - Bolt	100.-
5	MV-JT-01-0105B	ฝา - Lid Assembly	1,200.-
6	MV-JT-01-0106	แหวนรองสปริง - Spring Washer	100.-
7	MV-JT-01-0107	สปริง - Spring	900.-
8	MV-JT-01-0108	โอริงโรเตอร์ - O-Ring Rotor	70.-
9	MV-JT-01-0125	โอริงฝา - O-Ring Lid	200.-
10	MV-JT-01-0109	โรเตอร์ - Rotor	700.-
11	MV-JT-01-0110	ซิลยาง 4 แฉก - Spider Gasket	300.-
16	MV-JT-SMUNION15	ยูเนียน - Half Union Connector 1.5"	800.-
20	MV-JT-01-0121	ปะเก็นขวดแก้วใส - Sight Glass O-Ring	150.-
21	MV-JT-01-0120	ขวดแก้ว - Sight Glass	200.-
22	MV-JT-01-0303	ยูเนียนต่อเข้าออก มัลติพอร์ตทวาล์ว 1.5"	250.-
-	MV-JT-01-0304	ชุดท่ออ - Elbow Pipe 1.5"	260.-
-	FT-JT-01-0127	เกจวัดความดัน - Pressure Gauge [Oil Gauge]	900.-

Spare Parts - Multiport Valve Side Mount 2" [SV2]



Part Diagram



01

02

MULTI-PORT VALVE

03

04

05

06

07

08

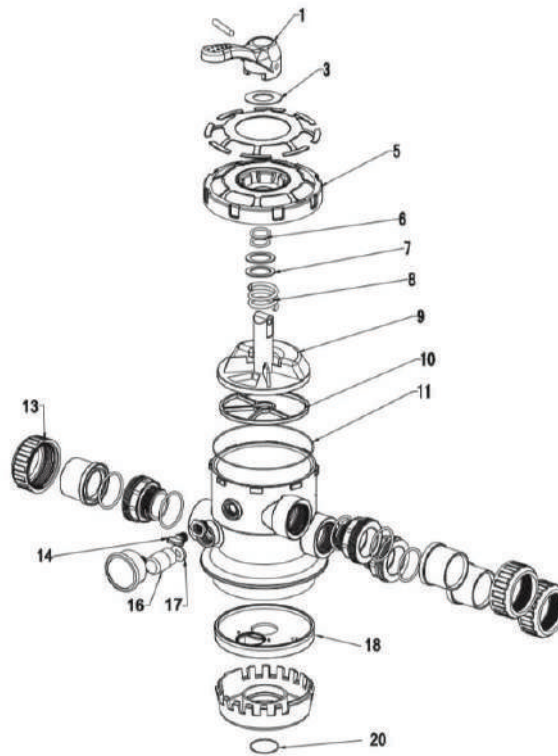
09

Ref No.	Part No.	Description	Product Price
1	MV-JT-01-0201	ด้ามมัลติพอร์ตควาล์ว - Handle	650.-
2	MV-JT-01-0104	สลักยึดด้าม - Handle Pin	200.-
3	MV-JT-01-0102	แหวนรองด้าม - Washer	100.-
4	MV-JT-01-0103	น๊อตยึดฝา - Bolt	100.-
5	MV-JT-01-0202B	ฝา - Lid Assembly	1400.-
6	MV-JT-01-0106	แหวนรองสปริง - Spring Washer	100.-
7	MV-JT-01-0108	โอริงโรเตอร์ - O-Ring Rotor	70.-
8	MV-JT-01-0107	สปริง - Spring	900.-
9	MV-JT-01-0203	โอริงฝา - O-Ring Lid	100.-
10	MV-JT-01-0204	โรเตอร์ - Rotor	1000.-
11	MV-JT-01-0205	ซิลยาง 4 แฉก - Spider Gasket	300.-
16	MV-JT-SMUNION2	ยูเนียน - Half Union Connector 2"	800.-
20	MV-JT-01-0121	ปะเก็นขวดแก้วใส - Sight Glass O-Ring	150.-
21	MV-JT-01-0120	ขวดแก้ว - Sight Glass	200.-
-	FT-JT-01-0127	เกจวัดความดัน - Pressure Gauge [Oil Gauge]	550.-
-	MV-JT-01-0304	ชุดท่ออ - Elbow Pipe 1.5"	<i>Pre-Order</i> 900.-

Spare Parts - Multiport Valve Top Mount 1.5" [F015T]



Part Diagram



01

02

MULTI-PORT VALVE

03

04

05

06

07

08

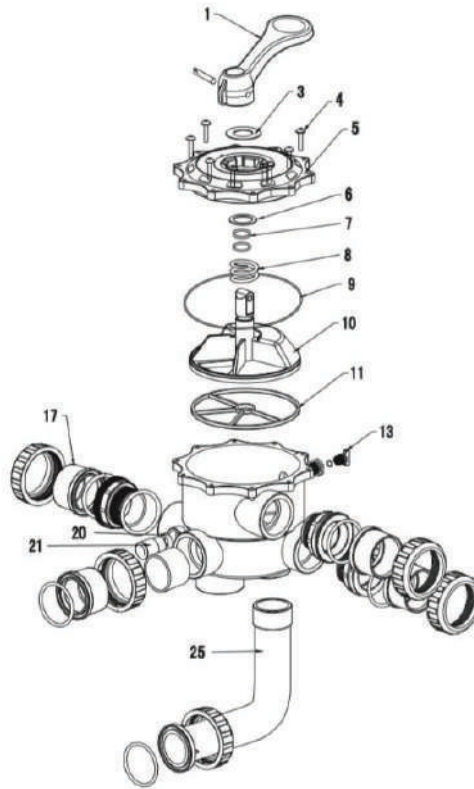
09

Ref No.	Part No.	Description	Product Price
1	MV-SL-01-0101	ด้ามมัลติพอร์ตทวาล์ว - Handle	150.-
3	MV-SL-01-0102	แหวนรองด้าม - Washer	80.-
5	MV-SL-01-0502	ฝา - Lid Assembly	400.-
6	MV-SL-01-0108	แหวนรองฝา - Washer	150.-
7	MV-SL-01-0106	แหวนรองโรเตอร์ - Washer Rotor	100.-
8	MV-SL-01-0107	สปริง - Spring	350.-
9	MV-SL-01-0204	โรเตอร์ - Rotor	300.-
10	MV-SL-01-0205	ซีลยาง 4 แฉก - Spider Gasket	300.-
11	MV-SL-01-0128	โอริงฝา - O-Ring Lid	150.-
13	MV-SL-01-0113	ยูเนียน - Half Union Connector 1.5"	1,150.-
14	MV-SL-01-0119	จุกอุด - Plug	80.-
16	MV-SL-01-0120	ขวดแก้ว - Sight Glass	50.-
17	MV-SL-01-0121	ปะเก็นขวดแก้วใส - Sight Glass O-Ring	15.-
18	MV-SL-01-0118	เกจวัดความดัน - Pressure Gauge	580.-
20	MV-SL-01-0124	โอริงด้านล่างมัลติพอร์ตทวาล์ว - Multiport Valve Stem O-Ring	80.-
-	MV-SL-01-0501	สติ๊กเกอร์ฟ้ามัลติพอร์ตทวาล์ว - Sticker	110.-

Spare Parts - Multiport Valve Side Mount 1.5" [F015S]



Part Diagram



01

02

MULTI-PORT VALVE

03

04

05

06

07

08

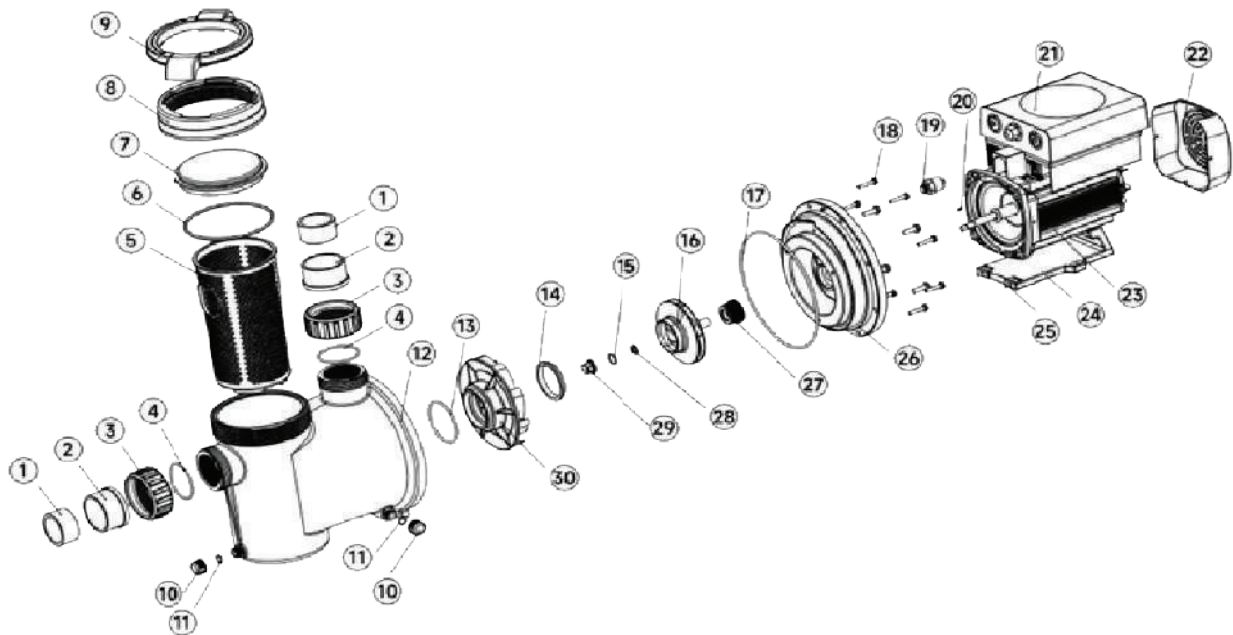
09

Ref No.	Part No.	Description	Product Price
1	MV-SL-01-0201	ด้ามมัลติพอร์ตวาล์ว - Handle	120.-
3	MV-SL-01-0102	แหวนรองด้าม - Washer	80.-
4	MV-SL-01-0103	น็อตยึดฝา - Bolt	180.-
5	MV-SL-01-0202	ฝา - Lid Assembly	400.-
6	MV-SL-01-0106	แหวนรองโรเตอร์ - Washer Rotor	100.-
7	MV-SL-01-0108	โอริงโรเตอร์ - O-Ring Rotor	150.-
8	MV-SL-01-0107	สปริง - Spring	350.-
9	MV-SL-01-0203	โอริงฝา - O-Ring Lid	150.-
10	MV-SL-01-0204	โรเตอร์ - Rotor	300.-
11	MV-SL-01-0205	ซีลยาง 4 แฉก - Spider Gasket	300.-
13	MV-SL-01-0119	จุกอุด - Plug	80.-
17	MV-SL-01-0209	ตัวเชื่อมต่อยูนิชั่น - Adaptor Bulkhead	220.-
20	MV-SL-01-0121	โอริงขวดแก้วมัลติพอร์ตวาล์ว	15.-
21	MV-SL-01-0120	ขวดแก้ว - Sight Glass	50.-
25	MV-SL-01-0403	ชุดท่องอ - Elbow Pipe 1.5"	220.-
-	MV-SL-01-0118	เกจวัดความดัน - Pressure Gauge	580.-
-	MV-SL-01-0501	สติ๊กเกอร์ฟ้ามัลติพอร์ตวาล์ว - Sticker	110.-

Spare Parts - Invercaptain



Part Diagram



01

02

03

PUMP

04

05

06

07

08

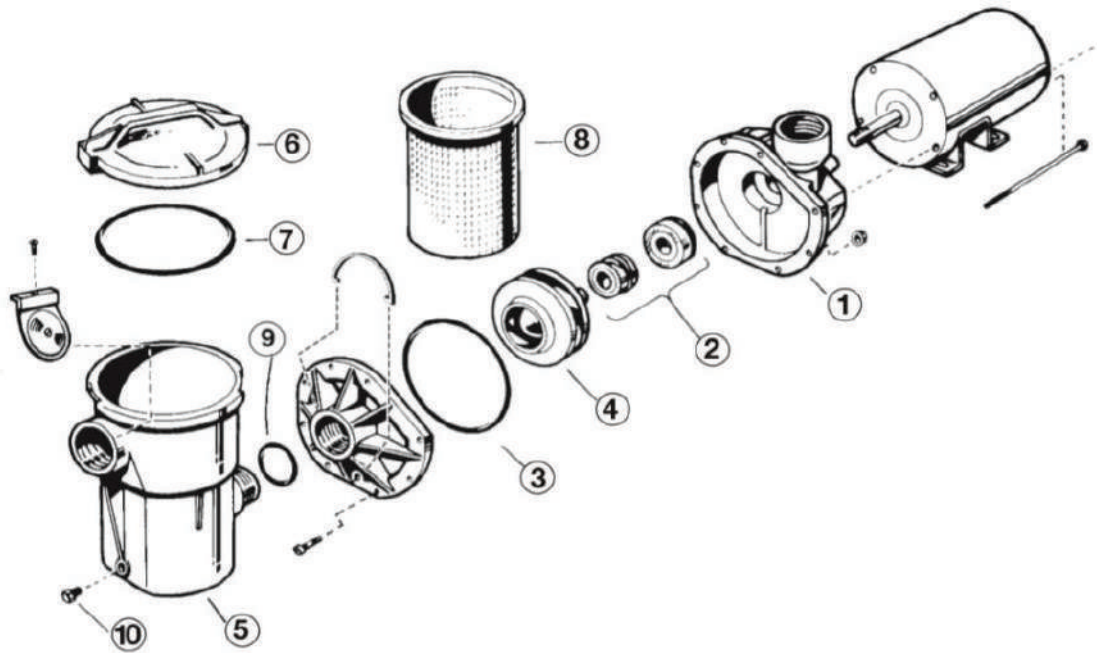
09

Ref No.	Part No.	Description	Product Price
2+3+4	PS-AQK-1222011101	อะแดปเตอร์ AQUARK สำหรับ INVERCAPTAIN	250.-
5	PS-AQK-1222011407	ตะแกรงปั๊ม AQUARK สำหรับ INVERCAPTAIN	460.-
6	PS-AQK-1206020132	โอริงฝาถังกรอง AQUARK สำหรับ INVERCAPTAIN	160.-
7	PS-AQK-1222010618	ฝาปั๊ม AQUARK สำหรับ INVERCAPTAIN แบบโปร่งใส	500.-
8	PS-AQK-1222010503	ที่ล็อกฝาปั๊ม AQUARK สำหรับ INVERCAPTAIN	550.-
9	PS-AQK-1222011304	ที่เปิดล็อกฝาปั๊ม AQUARK สำหรับ INVERCAPTAIN	440.-
10	PS-AQK-1222011805	จุกอุดระบายน้ำ AQUARK สำหรับ INVERCAPTAIN	80.-
11	PS-AQK-1206020134	โอริงจุกอุดระบายน้ำ AQUARK สำหรับ INVERCAPTAIN	210.-
13	PS-AQK-1206020136	โอริงฝาครอบใบพัดปั๊ม AQUARK สำหรับ INVERCAPTAIN	100.-
16	PS-AQK-1222010420	ใบพัดปั๊ม AQUARK สำหรับ INVERCAPTAIN	500.-
17	PS-AQK-1206020110	โอริงแป้นคอ AQUARK สำหรับ INVERCAPTAIN	210.-
19	PS-AQK-2001400133	อุปกรณ์ตรวจวัดแรงดันหรือเครื่องวัดแรงดัน AQUARK สำหรับ INVERCAPTAIN	2,300.-
22	PS-AQK-1222011611	ฝาครอบมอเตอร์ AQUARK สำหรับ INVERCAPTAIN	200.-
24	PS-AQK-1222010903	ฐาน AQUARK สำหรับ INVERCAPTAIN	240.-
26	PS-AQK-2001400154	แป้นคอ AQUARK สำหรับ INVERCAPTAIN	1,700.-
27	PS-AQK-1206020205	แมคคาณิกคอลฮิล AQUARK สำหรับ INVERCAPTAIN	1,300.-
28	PS-AQK-1206020103	โอริงน็อตยึดใบพัดปั๊ม AQUARK สำหรับ INVERCAPTAIN	80.-

Spare Parts - PowerFlo LX Pump



Part Diagram



- 01
- 02
- 03**
- PUMP
- 04
- 05
- 06
- 07
- 08
- 09

Ref No.	Part No.	Description	Product Price
2	PS-HA-SPX1500KA	ชาร์ปซีล - Mechanical Seal	2,300.-
5	PS-HA-SPX1500CAP	เสื่อปั๊ม - Stainer Housing	6,200.-
6	PS-HA-SPX1500D2A	ฝาปั๊มพร้อมโอริง - Strainer Cover with O-Ring	4,300.-
7	PS-HA-SPX1500P	โอริงฝาปั๊ม - Strainer Cover O-Ring	750.-
8	PS-HA-SPX1500LX	ตะกร้าปั๊ม - Basket	1,300.-
9	PS-HA-SPX1500W	โอริงคอปั๊ม - Strainer O-Ring	500.-
10	PS-HA-SPX1700FG	จุดอุดระบายน้ำพร้อมปะเก็นยาง - 1/4" Drain Plug with Gasket	600.-

Spare Parts - Super Pump

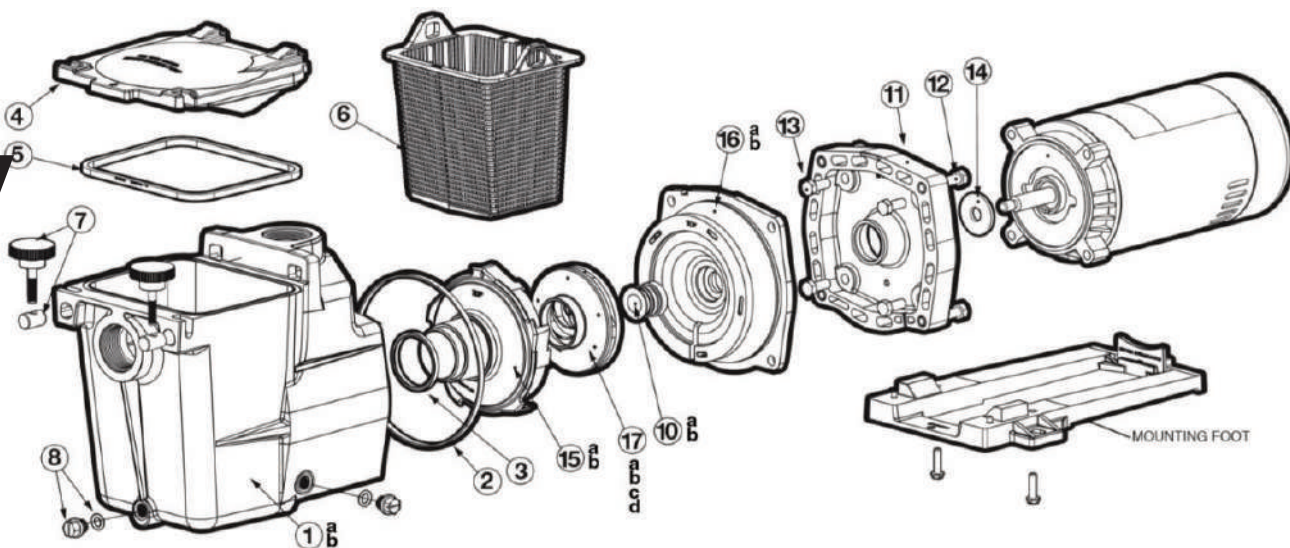


Part Diagram

01
02
03

PUMP

04
05
06
07
08
09

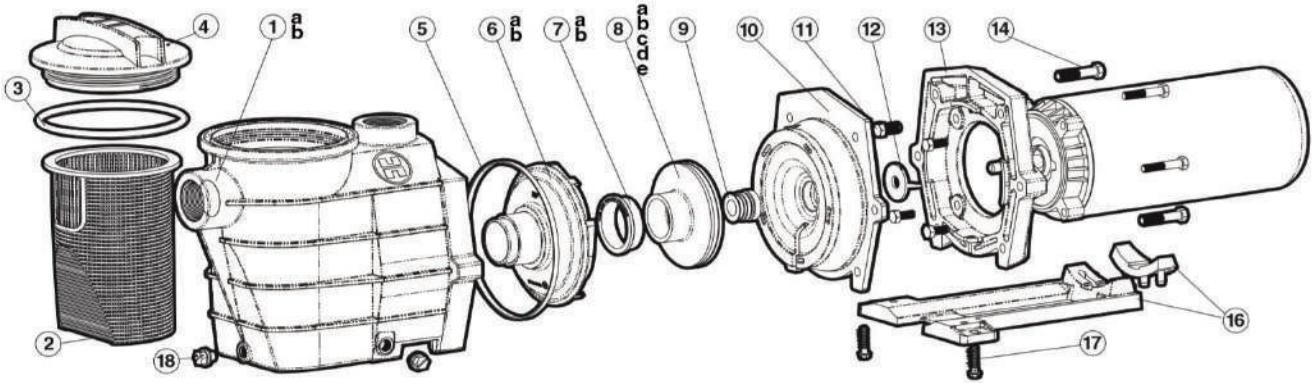


Ref No.	Part No.	Description	Product Price
1b	PS-HA-SPX1620AA	เสื้อปั๊ม - Stainer Housing Port Size 2"	33,000.-
2	PS-HA-SPX1600T	ซีลคอปปั๊ม - Housing Gasket	1,000.-
3	PS-HA-SPX1600R	ซีลฟารีดน้ำ - Diffuser Gasket	600.-
4	PS-HA-SPX1600D	ฝาปั๊ม - Strainer Cover	7,400.-
5	PS-HA-SPX1600S	ซีลฝาปั๊ม - Strainer Cover Gasket	1,300.-
6	PS-HA-SPX1600M	ตะกร้าปั๊ม - Basket	1,800.-
7	PS-HA-SPX1600PN	ชุดลูกบิดสำหรับเปิด/ปิด ฝาปั๊ม - Hand Knob Kit	1,700.-
8	PS-HA-SPX1700FG	จุกอุดระบายน้ำพร้อมปะเก็นยาง - 1/4" Drain Plug with Gasket	600.-
8	PS-HA-SPX4000FG	จุกอุด 1/4" SUPER II, SUPER PUMP	NEW IN 650.-
10b	PS-HA-SPX1600Z2VIT	ชาร์ปซีล - Mechanical Seal	2,700.-
11	PS-HA-SPX1600F5	แป้นยึดมอเตอร์ - Motor Mounting Plate	4,900.-
12	PS-HA-SPX1600Z4	น็อตยึดเสื้อปั๊ม - Housing Cap Screw	600.-
13	PS-HA-SPX0125Z44	น็อตยึดมอเตอร์ - Motor Cap Screw	700.-
14	PS-HA-SPX0125F	สลิงเกอร์ - Slinger	500.-
15a	PS-HA-SPX2600B	ฟารีดรอบใบพัดปั๊ม - Diffuser for 3/4 HP - 1.5 HP	3,800.-
15b	PS-HA-SPX1616B	ฟารีดรอบใบพัดปั๊ม - Diffuser for 2 HP	3,400.-
16a	PS-HA-SPX2600E5	แป้นคอก - Seal Plate for 3/4 HP - 1.5 HP	4,200.-
16b	PS-HA-SPX1611E5	แป้นคอก - Seal Plate for 2 HP	4,600.-
17a	PS-HA-SPX2607C	ใบพัดปั๊ม - Impeller for 3/4 HP (เทียบตามปั๊ม)	3,200.-
17c	PS-HA-SPX2610C	ใบพัดปั๊ม - Impeller for 1 HP (เทียบตามปั๊ม)	3,400.-
17d	PS-HA-SPX2615C	ใบพัดปั๊ม - Impeller for 1.5 HP (เทียบตามปั๊ม)	4,200.-
-	PS-HA-SPX1621C	ใบพัดปั๊ม - Impeller for 2 HP (เทียบตามปั๊ม)	4,700.-
-	PS-HA-SPX2600G1	ขาตั้งปั๊ม - Mounting Foot	1,600.-
-	PS-HA-SPX1600Z52	น็อตยึดขาตั้งปั๊ม - Mounting Foot Cap Screw	700.-

Spare Parts - Super II Pump



Part Diagram



01

02

03

PUMP

04

05

06

07

08

09

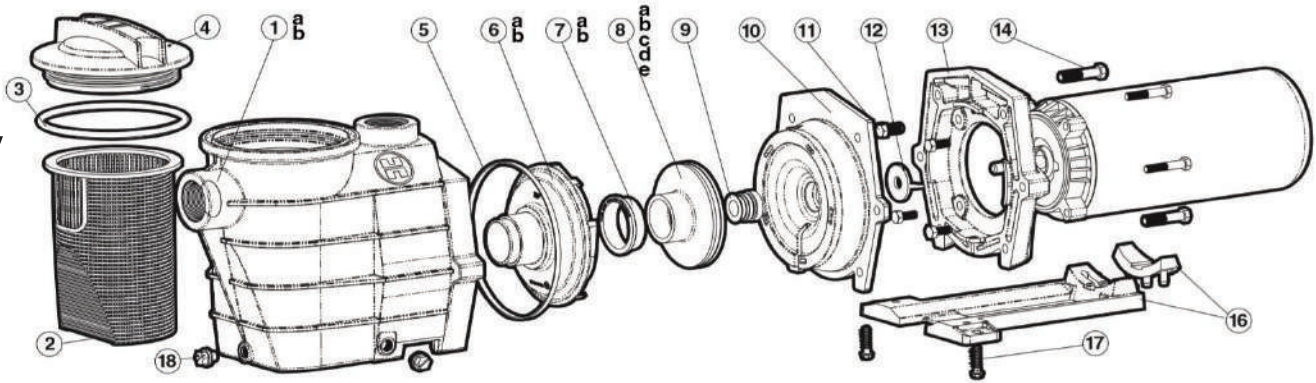
Ref No.	Part No.	Description	Product Price
1a	PS-HA-SPX3100AAZ	เสื่อปัม - Stainer Housing Port Size 1.5"	30,000.-
1b	PS-HA-SPX3120AAZ	เสื่อปัม - Stainer Housing Port Size 2"	34,000.-
2	PS-HA-SPX3000M	ตะกร้าปัม - Basket	1,800.-
3	PS-HA-SPX3000S	โอริงฝาปัม - Strainer Cover O-Ring	1,300.-
4	PS-HA-SPX3100D	ฝาปัม - Strainer Cover	9,400.-
5	PS-HA-SPX3000T	ซิลคอปัม - Housing Gasket	1,050.-
-	PS-HA-SPX1600R	ซิลฟารีดน้ำ - Diffuser Gasket	600.-
6a	PS-HA-SPX3000BN	ฝาครอบใบพัดปัม - Diffuser for 1 HP	3,900.-
6b	PS-HA-SPX3021B	ฝาครอบใบพัดปัม - Diffuser for 1.5 HP - 3 HP	4,500.-
7a	PS-HA-SPX3005R	แหวนรองใบพัด - Impeller Ring for 1 HP	600.-
7b	PS-HA-SPX3021R	แหวนรองใบพัด - Impeller Ring for 1.5 HP - 3 HP	600.-
8a	PS-HA-SPX3010C	ใบพัดปัม - Impeller for 1 HP (เทียบตามปัม)	4,000.-
-	PS-HA-SPX3007C	ใบพัดปัม - Impeller for 1 HP (ตามรายละเอียดสินค้า)	2,100.-
8b	PS-HA-SPX3016C	ใบพัดปัม - Impeller for 1.5 HP (เทียบตามปัม)	4,900.-
-	PS-HA-SPX3015C	ใบพัดปัม - Impeller for 1.5 HP (ตามรายละเอียดสินค้า)	2,600.-
8c	PS-HA-SPX3021C	ใบพัดปัม - Impeller for 2 HP (เทียบตามปัม)	5,000.-
8d	PS-HA-SPX3026C	ใบพัดปัม - Impeller for 3 HP / 1 Phase (เทียบตามปัม)	6,000.-
8e	PS-HA-SPX3031C	ใบพัดปัม - Impeller for 3 HP / 3 Phase (เทียบตามปัม)	5,100.-
9	PS-HA-SPX1600Z2VIT	ชาร์ปซิล - Mechanical Seal	2,700.-
10	PS-HA-SPX3020E	แป้นคอ - Seal Plate for 1 HP - 3 HP	4,800.-
11	PS-HA-SPX0125Z44	น๊อตยึดมอเตอร์ - Motor Cap Screw	700.-
12	PS-HA-SPX0125F	สลิงเกอร์ - Slinger	500.-
13	PS-HA-SPX3000F	แป้นยึดมอเตอร์ - Motor Mounting Plate	5,400.-
14	PS-HA-SPX1600Z4	น๊อตยึดเสื่อปัม - Housing Cap Screw	600.-
16	PS-HA-SPX3000GA	ขาตั้งปัม - Mounting Foot	3,300.-
17	PS-HA-SPX1600Z52	น๊อตยึดขาตั้งปัม - Mounting Foot Cap Screw	700.-
18	PS-HA-SPX1700FG	จุกอุดระบายน้ำพร้อมปะเก็นยาง - 1/4" Drain Plug with Gasket	600.-
18	PS-HA-SPX4000FG	จุกอุด 1/4" SUPER II, SUPER PUMP	650.-

NEW IN

Spare Parts - Super II Pump



Part Diagram



01

02

03

PUMP

04

05

06

07

08

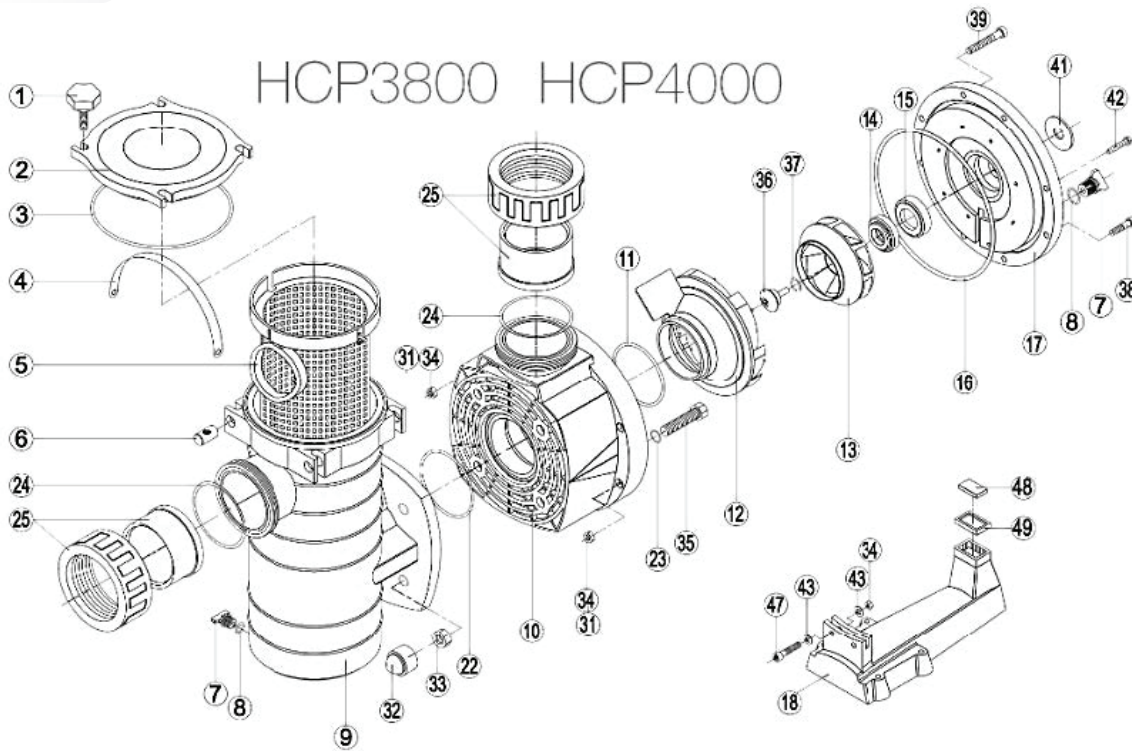
09

Ref No.	Part No.	Description	Product Price
-	PS-HA-613712-001	ใบพัดระบายความร้อน - Cooling Fan for Super II และ Super Pump	8,500.-
-	PS-HA-629002-001	คอนแทคเตอร์ - Contractor for Super II และ Super Pump	6,600.-
-	PS-HA-614683-004	ฝาครอบคาปาซิเตอร์ - Capacitor Cover for Super II 3 HP / 3 Phase	700.-
-	PS-HA-SAW-21-36	กาวานา - Governor for Super II 1.5 HP	4,500.-
-	PS-HA-618877-002	ฝาครอบท้ายมอเตอร์ - Motor End Cover	1,100.-
-	PS-HA-SAW-626880002	ฝาครอบท้ายมอเตอร์ - Motor End Cover	4,000.-

Spare Parts - HCP3800 and HCP4000 Pump



Part Diagram



01

02

03

PUMP

04

05

06

07

08

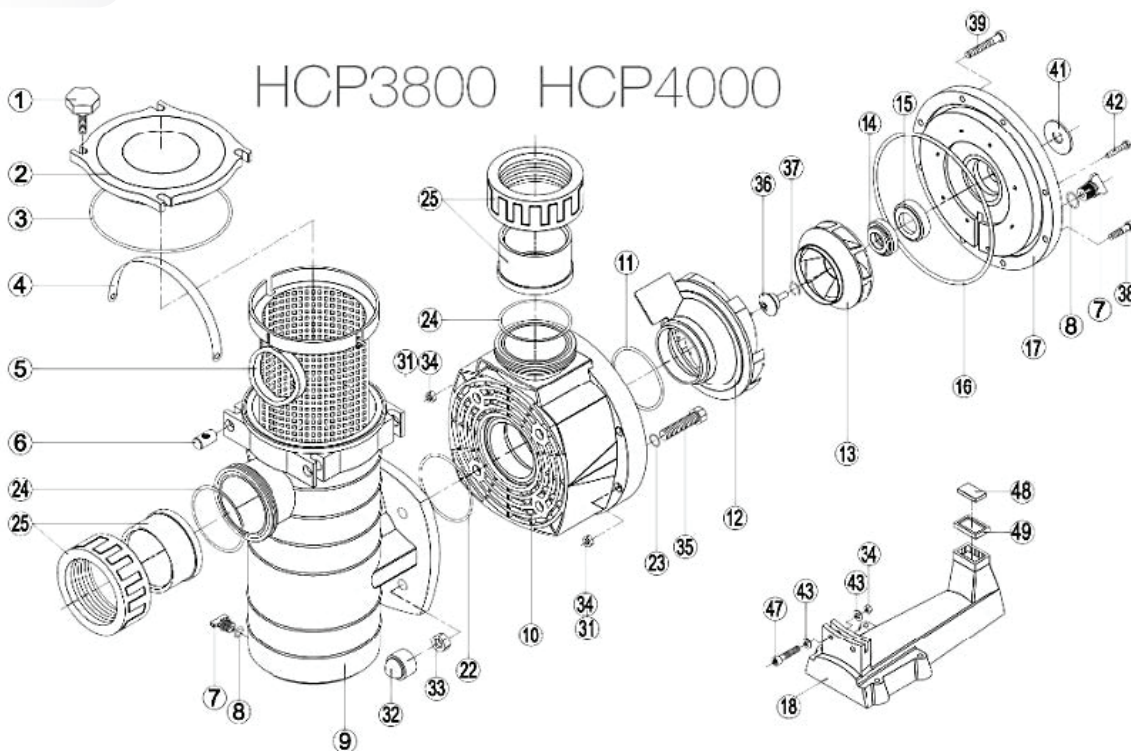
09

Ref No.	Part No.	Description	Product Price
1	PS-HA-500100010003	ชุดลูกบิดสำหรับเปิด/ปิด ฟาปั้ม - Swivel Nut + Hand Knob for HCP3800	1,900.-
1	PS-HA-500100010004	ชุดลูกบิดสำหรับเปิด/ปิด ฟาปั้ม - Swivel Nut + Hand Knob for HCP4000	<i>Pre-Order</i> 2,500.-
2+3	PS-HA-500100020005	ฝาปั้มพร้อมโอริง - Strainer Cover with O-Ring for HCP3800	3,000.-
2+3	PS-HA-500100020006	ฝาปั้มพร้อมโอริง - Strainer Cover with O-Ring for HCP4000	5,600.-
3	PS-HA-500100110005	โอริงฝาปั้ม - Strainer Cover O-Ring for HCP3800	2,000.-
3	PS-HA-500100110006	โอริงฝาปั้ม - Strainer Cover O-Ring for HCP4000	2,600.-
5	PS-HA-500100030005	ตะกร้าปั้ม - Strainer Basket for HCP3800	2,500.-
5	PS-HA-500100030006	ตะกร้าปั้ม - Strainer Basket for HCP4000	6,800.-
7	PS-HA-500100000000	จุกอุดระบายน้ำพร้อมปะเก็นยาง - Drain Plug	1,300.-
9	PS-HA-500100140000	เสื่อปั้ม - Strainer for HCP3800	6,800.-
9	PS-HA-500100140001	เสื่อปั้ม - Strainer for HCP4000	17,000.-
10	PS-HA-500100100006	บอดี้ปั้ม - Pump Housing for HCP3800	8,000.-
10	PS-HA-500100100007	บอดี้ปั้ม - Pump Housing for HCP4000	18,500.-
11	PS-HA-500100120003	โอริงฝาครอบใบพัด - Diffuser Gasket for HCP3800	1,600.-
11	PS-HA-500100120004	โอริงฝาครอบใบพัด - Diffuser Gasket for HCP4000	1,800.-
12	PS-HA-500100060004	ฝาครอบใบพัดปั้ม - Diffuser for HCP3800	1,800.-
12	PS-HA-500100060005	ฝาครอบใบพัดปั้ม - Diffuser for HCP4000 5.5 HP - 7.5 HP	7,200.-
12	PS-HA-500100060006	ฝาครอบใบพัดปั้ม - Diffuser for HCP4000 10 HP - 12.5 HP	7,200.-
12	PS-HA-500100060007	ฝาครอบใบพัดปั้ม - Diffuser for HCP4000 10 HP - 12.5 HP lot คลังจาก 2020-2021	8,000.-
13+36+37	PS-HA-500100070014	ชุดใบพัดปั้ม - Impeller Set for HCP3800 3.5 HP	3,200.-
13+36+37	PS-HA-500100070016	ชุดใบพัดปั้ม - Impeller Set for HCP3800 4.5 HP	3,200.-
13+36+37	PS-HA-500100070020	ชุดใบพัดปั้ม - Impeller Set for HCP4000 5.5 HP	14,200.-
13+36+37	PS-HA-500100070022	ชุดใบพัดปั้ม - Impeller Set for HCP4000 7.5 HP	<i>Pre-Order</i> 14,200.-
13+36+37	PS-HA-500100070023	ชุดใบพัดปั้ม - Impeller Set for HCP4000 10 HP	<i>Pre-Order</i> 14,200.-
13+36+37	PS-HA-500100070034	ชุดใบพัดปั้ม - Impeller Set for HCP4000 10 HP lot คลังจาก 2020-2021	14,200.-

Spare Parts - HCP3800 and HCP4000 Pump



Part Diagram



01

02

03

PUMP

04

05

06

07

08

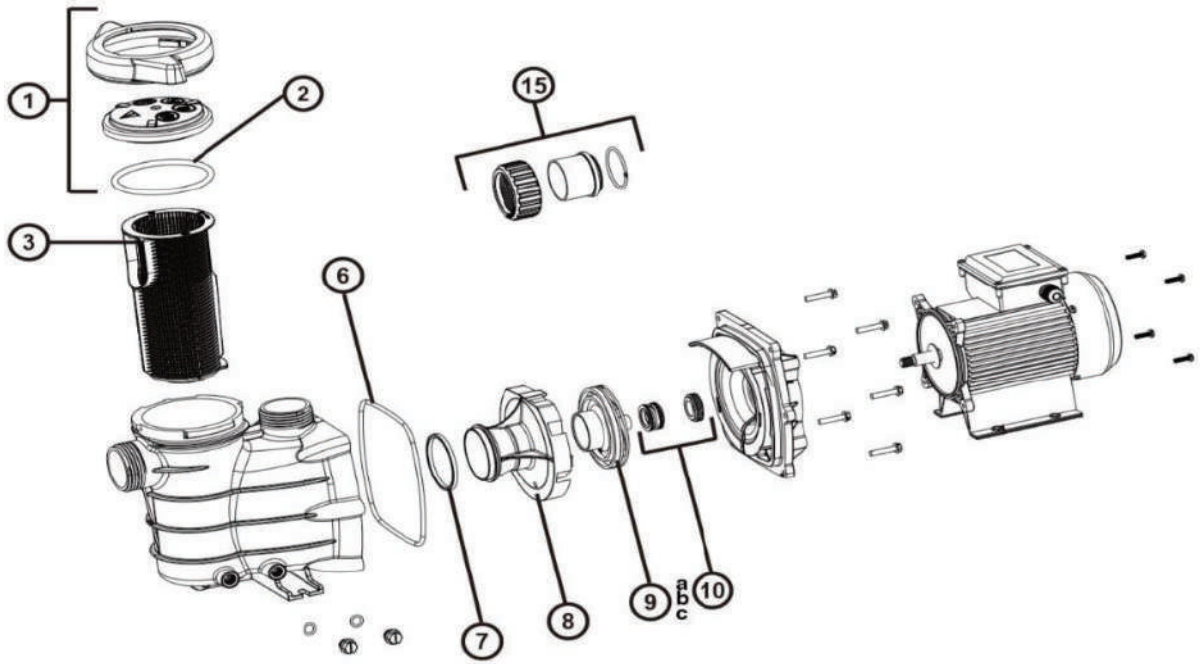
09

Ref No.	Part No.	Description	Product Price
13+36+37	PS-HA-500100070024	ชุดใบพัดบีน – Impeller Set for HCP4000 12.5 HP	<i>Pre-Order</i> 14,200.-
13+36+37	PS-HA-500100070028	ชุดใบพัดบีน – Impeller Set for HCP4000 12.5 HP lot คลังจาก 2020-2021	15,000.-
14+15	PS-HA-500114150200	ชุดซาร์บซิล – Mechanical Seal Set for HCP3800 และ HCP4000	3,200.-
14+15	PS-HA-500114150300	ชุดซาร์บซิล – Mechanical Seal Set for HCP3800 และ HCP4000 lot คลังจาก 2020-2021	4,500.-
17	PS-HA-500100080003	แป้นคอก – Seal Plate for HCP3800	6,500.-
17	PS-HA-500100080004	แป้นคอก – Seal Plate for HCP4000	13,500.-
22	PS-HA-500100130003	ซิลคอบีน - Housing Gasket for HCP3800	3,300.-
22	PS-HA-500100130004	ซิลคอบีน - Housing Gasket for HCP4000	4,200.-
24+25	PS-HA-500100150001	ยูเนียนบีน – Union Connector Port 3"	3,200.-
24+25	PS-HA-500100150003	ยูเนียนบีน – Union Connector Port 4"	5,100.-
3+8+11+16+22+24	PS-HA-500131160700	ชุดปะเก็น และซิล - Set of Gasket ชุดปะเก็น และซิล for HCP3800	1,300.-
3+8+11+16+22+24	PS-HA-500131160900	ชุดปะเก็น และซิล - Set of Gasket ชุดปะเก็น และซิล for HCP4000	2,700.-
36	PS-HA-500100190000	น็อตยึดใบพัดบีน – Impeller Screw	3,500.-
41	PS-HA-500100410100	สลิงเกอร์ – Slinger	1,500.-
-	PS-HA-505010304200	ใบพัดระบายความร้อน - Fan for HCP3800 3.5 HP, 4.5 HP	1,500.-
-	PS-HA-505010305200	ใบพัดระบายความร้อน - Fan for HCP3800 5.5 HP	2,000.-
-	PS-HA-505010306200	ใบพัดระบายความร้อน - Fan for HCP4000 7.5 HP	2,200.-
-	PS-HA-505010307200	ใบพัดระบายความร้อน - Fan for HCP4000 10 HP, 12.5 HP	3,500.-
-	PS-HA-505010404200	ฝาครอบท้ายมอเตอร์ - Fan Cover for HCP3800 3.5 HP, 4.5 HP	2,000.-
-	PS-HA-505010405200	ฝาครอบท้ายมอเตอร์ - Fan Cover for HCP3800 4.5 HP	4,200.-
-	PS-HA-505010406200	ฝาครอบท้ายมอเตอร์ - Fan Cover for HCP4000 7.5 HP	6,900.-
-	PS-HA-505010407200	ฝาครอบท้ายมอเตอร์ - Fan Cover for HCP4000 10 HP, 12.5 HP	6,000.-

Spare Parts - SwimPro Pump



Part Diagram



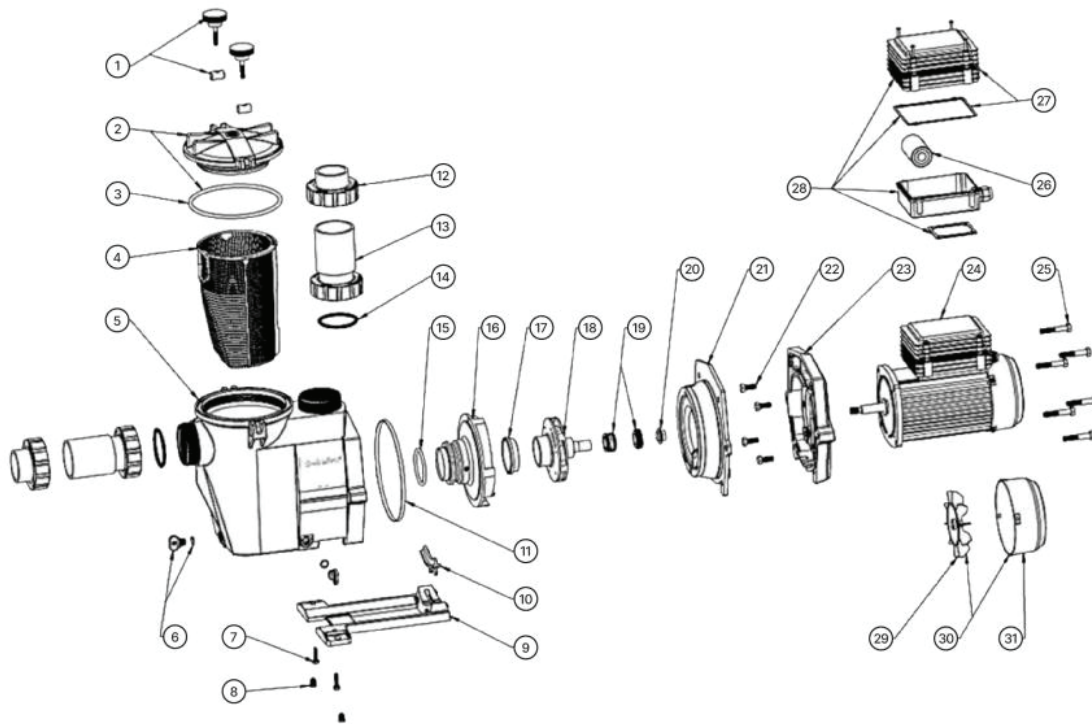
- 01
- 02
- 03**
- PUMP
- 04
- 05
- 06
- 07
- 08
- 09

Ref No.	Part No.	Description	Product Price
1	PS-HA-SWX8100LDS	ฝาปั๊ม - Strainer Cover	NEW IN 2,600.-
2	PS-HA-SWX8100S	โอริงฝาปั๊ม - Strainer Cover O-Ring	NEW IN 700.-
3	PS-HA-SWX8100M	ตะกร้าปั๊ม - Basket	NEW IN 1,900.-
6	PS-HA-SWX600F	ซีลคอปปั๊ม - Housing Gasket	NEW IN 900.-
7	PS-HA-SWX8100R	ซีลฟารีดน้ำ - Diffuser Gasket	NEW IN 500.-
8	PS-HA-SWX8100B	ฝาครอบใบพัดปั๊ม - Diffuser	NEW IN 1,500.-
9a	PS-HA-SWX8155T	ใบพัดปั๊ม - Impeller for 3/4 HP	NEW IN 1,300.-
9b	PS-HA-SWX8175T	ใบพัดปั๊ม - Impeller for 1 HP	NEW IN 1,500.-
9c	PS-HA-SWX81110T	ใบพัดปั๊ม - Impeller for 1.5 HP	NEW IN 2,200.-
10	PS-HA-SWX1600Z2	ชาร์ปซีล - Mechanical Seal	NEW IN 3,200.-
15	PS-HA-SWX8100UNSPAK	ยูเนียนปั๊ม - Union Connector	NEW IN 2,900.-

Spare Parts - SwimPro II Pump



Part Diagram



01

02

03

PUMP

04

05

06

07

08

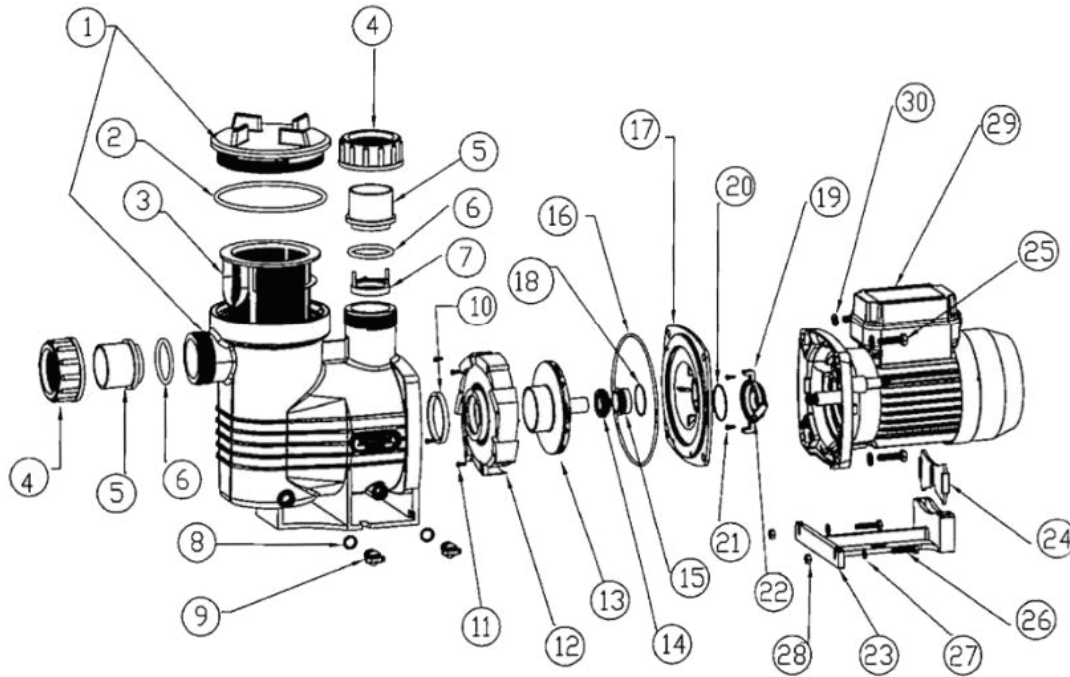
09

Ref No.	Part No.	Description	Product Price
2	PS-HA-SPX3000DS	ฝาปั๊ม SWIMPRO II	NEW IN 2,400.-
3	PS-HA-SPX3000S	ซิลฝาปั๊ม (ใช้ตัวเดียวกับ SUPER II)	1,300.-
4	PS-HA-SPX3000MDI	ตะแกรงฝาปั๊ม SWIMPRO II	NEW IN 1,600.-
11	PS-HA-SPX3000T	ซิลคอก SWIMPRO II (ใช้ตัวเดียวกับ SUPER II)	1,050.-
12+13+14	PS-HA-RS750EPAKDISW	ยูนิยมน้ำมัน SWIMPRO II 1.5"	NEW IN 1,000.-
12+13+14	PS-HA-RS750EPAKSW	ยูนิยมน้ำมัน SWIMPRO II 2"	NEW IN 1,400.-
15	PS-HA-SPX4000Z1DI	โอริงฝาครอบใบพัดปั๊ม SWIMPRO II	NEW IN 400.-
16	PS-HA-SPX3200B3DI	ฝาครอบใบพัดปั๊ม SWIMPRO II 1-2HP	NEW IN 1,000.-
16	PS-HA-SPX3021BDI	ฝาครอบใบพัดปั๊ม SWIMPRO II 3HP/1PH/3PH	NEW IN 850.-
18	PS-HA-SPX3011CDIE	ใบพัดปั๊ม SWIMPRO II 1HP	NEW IN 2,100.-
18	PS-HA-SPX3012CDI	ใบพัดปั๊ม SWIMPRO II 1.5HP	NEW IN 2,100.-
18	PS-HA-SPX3015CDI	ใบพัดปั๊ม SWIMPRO II 2HP	NEW IN 2,100.-
18	PS-HA-SPX3030CDIE	ใบพัดปั๊ม SWIMPRO II 3HP /3PH	NEW IN 2,400.-
18	PS-HA-SPX3030CDI	ใบพัดปั๊ม SWIMPRO II 3HP/1PH	NEW IN 2,100.-
19	PS-HA-SWX1600Z2	ชาร์ปซิล (ใช้ตัวเดียวกับ SUPER II)	3,200.-
26	PS-HA-SPX3000Z1CCA3	คาปาซิเตอร์ปั๊ม SWIMPRO II 3HP/1PH	NEW IN 1,400.-
26	PS-HA-SPX3000Z1CCA2	คาปาซิเตอร์ปั๊ม SWIMPRO II 1.5-2HP	NEW IN 1,300.-
26	PS-HA-SPX3000Z1CCA1	คาปาซิเตอร์ปั๊ม SWIMPRO II 1HP	NEW IN 1,100.-
30	PS-HA-SPX3000Z1CECF1	ฝาครอบท้ายมอเตอร์ SWIMPRO II 1-2HP	NEW IN 1,900.-
30	PS-HA-SPX3000Z1CECF3	ฝาครอบท้ายมอเตอร์ SWIMPRO II 3HP/1PH	NEW IN 1,900.-
30	PS-HA-SPX3000Z1CECF2	ฝาครอบท้ายมอเตอร์ SWIMPRO II 3HP/3PH	NEW IN 1,600.-

Spare Parts - Supastream Pump



Part Diagram



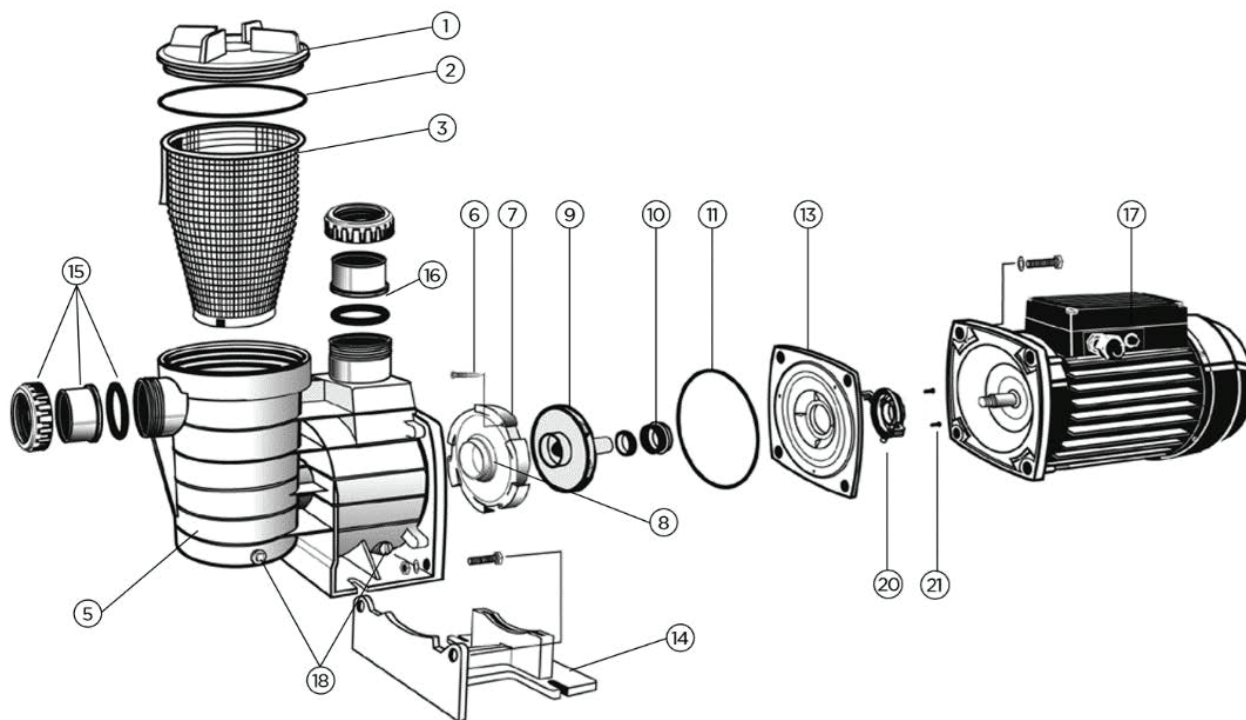
- 01
- 02
- 03**
- PUMP
- 04
- 05
- 06
- 07
- 08
- 09

Ref No.	Part No.	Description	Product Price
1	PS-WI-635051	ฝาปิด - Pump Lid	3,500.-
1	PS-WI-635081	เสื่อปั๊ม - Pot Body	11,900.-
2	PS-WI-635052	โอริงฝาปิด - Lid O-Ring	520.-
3	PS-WI-635087	ตะกร้าปั๊ม - Basket	680.-
4/5/6	MV-WI-122243B	ยูเนียนปั๊ม - Union Connector with O-Ring	1,450.-
6	MV-WI-64479	โอริงยูเนียนปั๊ม - Union Connector O-Ring	300.-
8	FT-WI-620193	โอริงจุกอุดระบายน้ำ - Drain Plug O-Ring	350.-
9	PS-WI-63402302	จุกอุดระบายน้ำ - 1/2" Drain Plug	180.-
10	PS-WI-635060	แหวนรองใบพัด - Sleeve Coupling	480.-
11	PS-WI-S1290816	น็อตยึดฝาครอบใบพัด - Diffuser Screw Pan Head	40.-
12	PS-WI-635061	ฝาครอบใบพัดปั๊ม - Diffuser	2,200.-
13	PS-WI-635096	ใบพัดปั๊ม - Impeller for 0.75 HP	4,500.-
13	PS-WI-635097	ใบพัดปั๊ม - Impeller for 1 HP	4,500.-
13	PS-WI-635099	ใบพัดปั๊ม - Impeller for 1.5 HP	4,500.-
14/15	PS-WI-6340162	ชาร์ปซิล - Mechanical Seal	4,800.-
16	PS-WI-S1226911	โอริงแป้นคอ - Bracket O-Ring	320.-
17	PS-WI-6350635	แป้นคอ - Bracket with Insert & Grove	2,200.-
18	PS-WI-63813922	โอริงชาร์ปซิล - O-Ring Mechanical Seal	100.-
19	PS-WI-6340163	ตัวกันน้ำชั้น 2 - Flange Protector	165.-
20	PS-WI-63813921	โอริงตัวกันน้ำชั้น 2 - O'Ring Pump Flange Protector Pot Body	100.-
21	PS-WI-63400833	น็อตยึดตัวป้องกันแป้นคอ - Flange Protector Screw Pan Head	150.-
22	PS-WI-SB112702	ท่อ - Tube PVC ขนาด 5 mm.	60.-
23	PS-WI-6340222	ขาตั้งปั๊ม - Pump Foot	1,300.-

Spare Parts - Supatuf Pump

WATERCO
water, the liquid of life

Part Diagram



01

02

03

PUMP

04

05

06

07

08

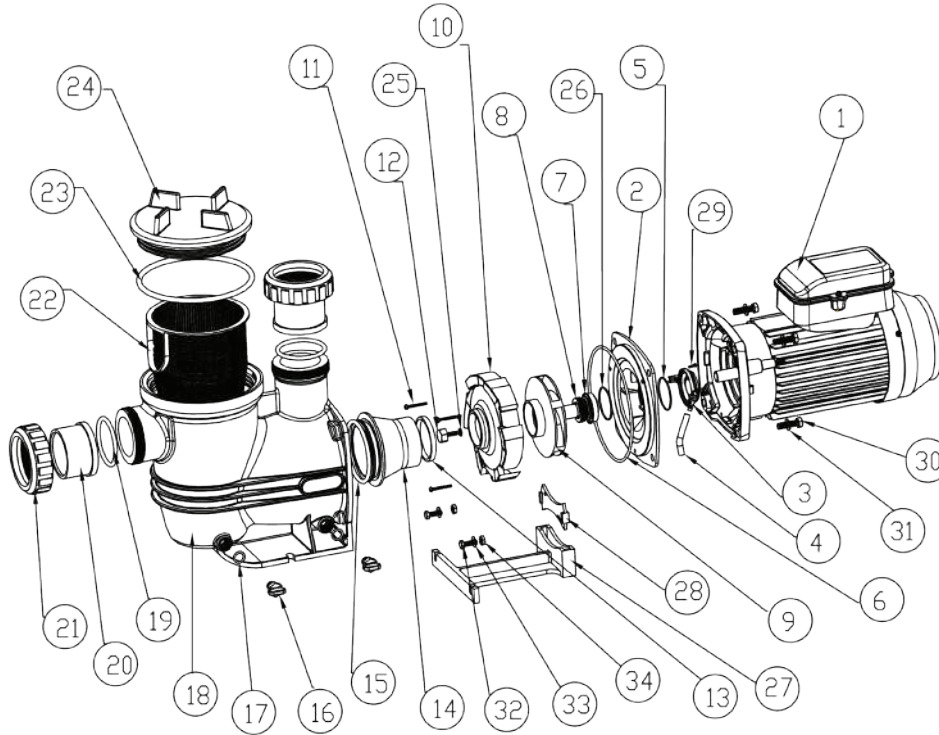
09

Ref No.	Part No.	Description	Product Price
1	PS-WI-634000	ฝาปั๊ม - Pump Lid	<i>Pre-Order</i> 4,800.-
2	PS-WI-63151	โอริงฝาปั๊ม - Lid O-Ring	<i>Pre-Order</i> 960.-
3	PS-WI-6350011	ตะกร้าปั๊ม - Basket	<i>Pre-Order</i> 1,900.-
5	PS-WI-6350191	เสื้อมั้ม - Pot Body for 1 HP - 2 HP	<i>Pre-Order</i> 10,400.-
5	PS-WI-63501912	เสื้อมั้ม - Pot Body for 3 HP	<i>Pre-Order</i> 9,000.-
7	PS-WI-635017	ฝาครอบใบพัดปั๊ม - Diffuser for 1 HP - 2 HP	<i>Pre-Order</i> 3,900.-
7	PS-WI-635022	ฝาครอบใบพัดปั๊ม - Diffuser for 3 HP	<i>Pre-Order</i> 3,900.-
8	PS-WI-634011	ซิลฝาครอบใบพัดปั๊ม - Diffuser Gasket	<i>Pre-Order</i> 480.-
9	PS-WI-635011	ใบพัดปั๊ม - Impeller for 1 HP	<i>Pre-Order</i> 5,500.-
9	PS-WI-635013	ใบพัดปั๊ม - Impeller for 2 HP	<i>Pre-Order</i> 5,500.-
9	PS-WI-6350160	ใบพัดปั๊ม - Impeller for 3 HP (Suit Screw Type)	<i>Pre-Order</i> 5,800.-
10	PS-WI-6340162	ชาร์ปซิล - Mechanical Seal	<i>Pre-Order</i> 4,800.-
11	PS-WI-635028	โอริงแป้นคอก - Bracket O-Ring	<i>Pre-Order</i> 550.-
13	PS-WI-6350215	แป้นคอก - BRACKET FOR SUPATUF 200	<i>Pre-Order</i> 4,500.-
14	PS-WI-6340222	ขาตั้งปั๊ม - Pump Foot for 1 HP - 2 HP	<i>Pre-Order</i> 1,300.-
14	PS-WI-6340223	ขาตั้งปั๊ม - Pump Foot for 3 HP	<i>Pre-Order</i> 1,400.-
15	PS-WI-634024B	ยูเนียนปั๊ม - Union Connector with O-Ring	<i>Pre-Order</i> 1,100.-
18	PS-WI-634023	จุกอุดระบายน้ำ - 1/2" Drain Plug	<i>Pre-Order</i> 260.-

Spare Parts - Supatuf MK2 Pump



Part Diagram



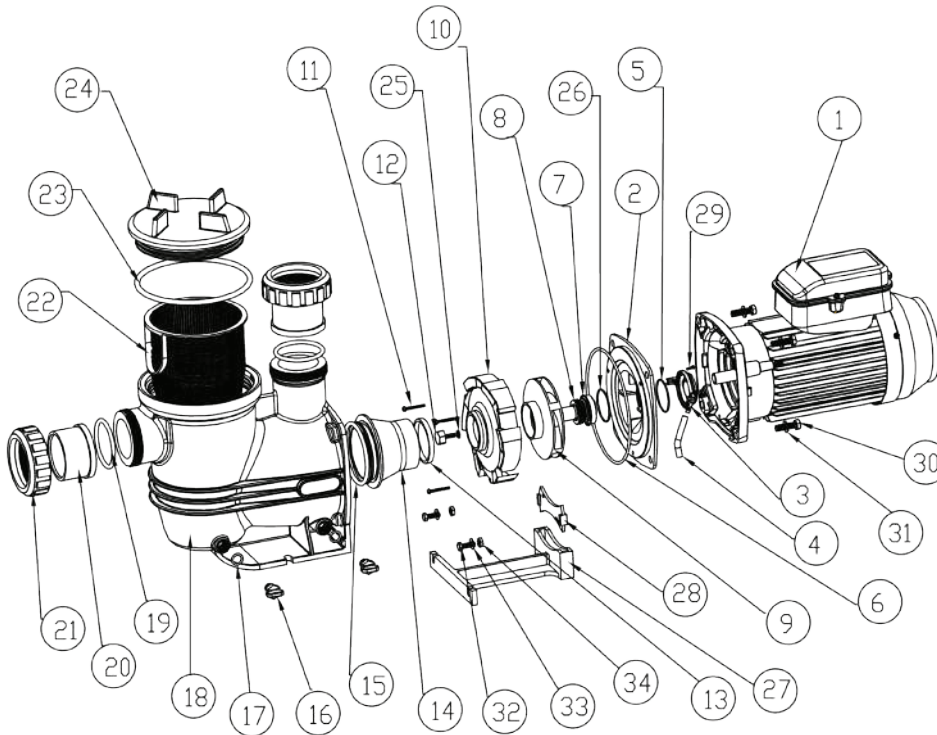
- 01
- 02
- 03**
- PUMP
- 04
- 05
- 06
- 07
- 08
- 09

Ref No.	Part No.	Description	Product Price
2	PS-WI-6350215	แป้นคอค - Bracket W/M3 Insert & Grove	4,500.-
3	PS-WI-6340163	ตัวกันน้ำชั้น2 - Flange Protector	<i>Pre-Order</i> 165.-
5	PS-WI-63813921	โอริงตัวกันน้ำชั้น2 - O'Ring Pump Flange Protector Pot Body	100.-
6	PS-WI-S1204611	โอริงแป้นคอค - O ring (injector assy) large	<i>Pre-Order</i> 850.-
7+8	PS-WI-6340162	ชาร์ปซิล - Mechanical Seal	4,800.-
9	PS-WI-635011	ใบพัดปั๊ม - Impeller (Supatuf 100)	5,500.-
9	PS-WI-63501200	ใบพัดปั๊ม - Impeller (Supatuf 150)	4,500.-
9	PS-WI-6350134	ใบพัดปั๊ม - Impeller (Supatuf 200)	5,500.-
9	PS-WI-6350160	ใบพัดปั๊ม - Impeller (Supatuf 300)	5,800.-
10	PS-WI-635017	ฝาครอบใบพัด - Diffuser (Supatuf 75 - 200)	3,900.-
12	PS-WI-W22912	สกรูยึดใบพัด - L/HAND SCREW M5X18 MOULDED	120.-
13	PS-WI-634011	ซีลฝาครอบใบพัด - Diffuser gasket	480.-
14	PS-WI-W32561	ส่วนเสริมฝาครอบใบพัด - SUPATUF NOZZLE MK2 0.5-2.0HP	<i>Pre-Order</i> 350.-
15	PS-WI-W32563	โอริงส่วนเสริมฝาครอบใบพัด - O RING BS236	<i>Pre-Order</i> 90.-
16	PS-WI-63402301	จุกเดรน - Drain Plug 1/4"	<i>Pre-Order</i> 170.-
17	PS-WI-620193	โอริงจุกเดรน - O'Ring	<i>Pre-Order</i> 220.-
18	PS-WI-W32560	เสื้อปั๊ม - Pump face H/L pot (Supatuf 250) - 63501912	11,000.-
19, 20, 21	HT-WI-634024BLK	ยูเนียน - Half Union Black 50mm c/w Oring	900.-
22	PS-WI-6350011	ตะกร้าปั๊ม - H/L pot basket mk2	1,900.-
23	PS-WI-63151	โอริงฝา - H/L pot lid o ring	960.-

Spare Parts - Supatuf MK2 Pump

WATERCO
water, the liquid of life

Part Diagram



01

02

03

PUMP

04

05

06

07

08

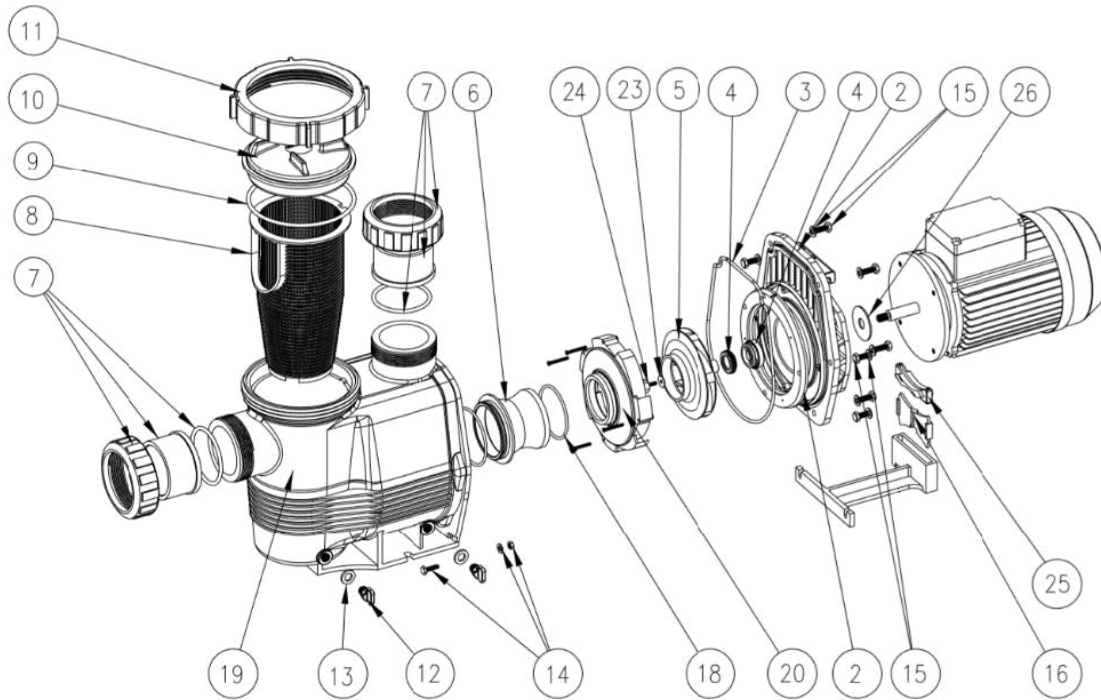
09

Ref No.	Part No.	Description	Product Price
24	PS-WI-634000	ฝา - H/L pot lid	4,800.-
25	PS-WI-82444205	โอริงสกรูยึดใบพัด - O'Ring BS011	40.-
27	PS-WI-6340222	ขาตั้งปั๊ม - Pump Foot (Modified)	1,300.-
27	PS-WI-6340223	ขาตั้งปั๊ม - Pump foot (Supatuf 150-250)	<i>Pre-Order</i> 1,400.-
28	PS-WI-W32566	แผ่นเสริมขาตั้งปั๊ม - T'TUF PUMP FOOT INSERT MACHINED	<i>Pre-Order</i> 320.-
28	PS-WI-6340212	แผ่นเสริมขาตั้งปั๊ม - Pump foot insert (125, 150, 200)	<i>Pre-Order</i> 1,400.-
30	PS-WI-6350530	น็อตยึดเสื้อปั๊ม - Bolt M8X30	350.-
31	PS-WI-6302180	แหวนรองน็อตยึดเสื้อปั๊ม - Mounting Washer	<i>Pre-Order</i> 50.-
32	PS-WI-63400410	สกรูยึดขาตั้งปั๊ม - Foot Bolt	<i>Pre-Order</i> 160.-
33	PS-WI-6340030	แหวนรองสกรูยึดขาตั้งปั๊ม - Foot Washer	<i>Pre-Order</i> 70.-
34	PS-WI-6340060	น็อตยึดขาตั้งปั๊ม - Pot Foot Nut	<i>Pre-Order</i> 50.-

Spare Parts - Hydrostorm Plus Pump



Part Diagram



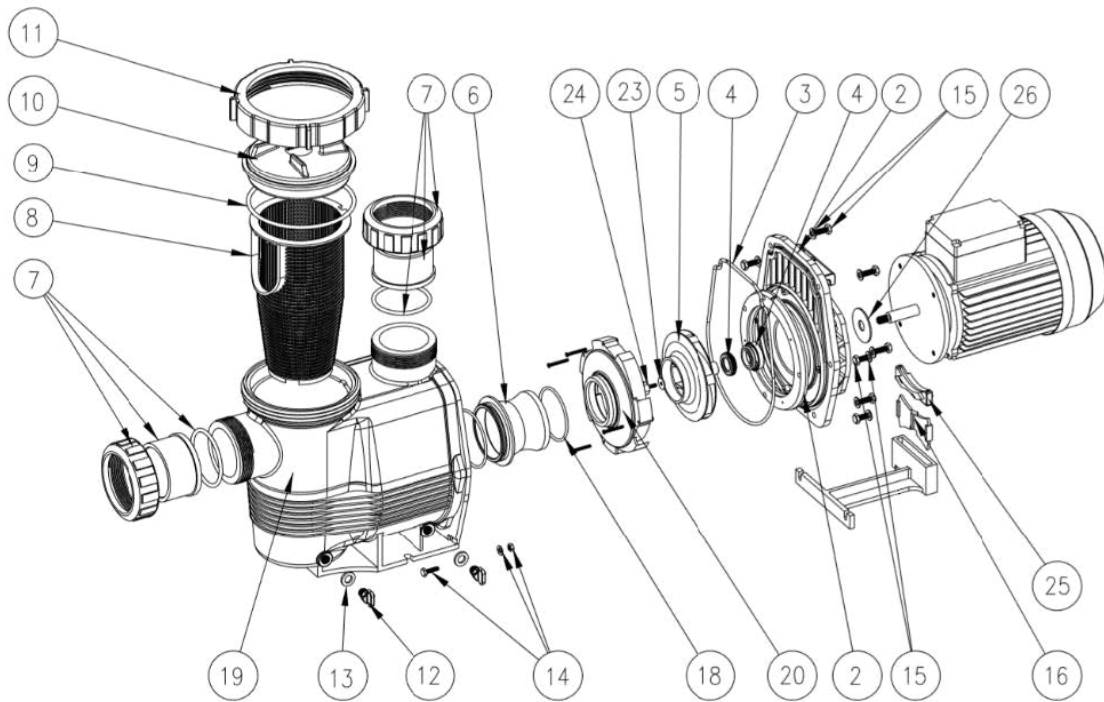
- 01
- 02
- 03**
- PUMP
- 04
- 05
- 06
- 07
- 08
- 09

Ref No.	Part No.	Description	Product Price
2	PS-WI-6340681	แป้นคอ - Bracket with Insert & Grove	<i>Pre-Order</i> 5,900.-
3	PS-WI-634070	โอริงแป้นคอ - Bracket O-Ring	2,600.-
4	PS-WI-6340162	ซาร์ปซิล - Mechanical Seal	4,800.-
5	PS-WI-634012	ใบพัดบีม - Impeller for 1 HP	6,200.-
5	PS-WI-6340145	ใบพัดบีม - Impeller for 2 HP	6,200.-
5	PS-WI-63401534	ใบพัดบีม - Impeller for 3 HP	11,000.-
6	PS-WI-634079	หัวดูดน้ำ - Suction Nozzle for 1 HP - 2.5 HP	1,300.-
6	PS-WI-634081	หัวดูดน้ำ - Suction Nozzle for 3 HP - 4 HP	1,300.-
7	PS-WI-634024B	ยูเนียนบีม - Union Connector with O-Ring Port 50 mm.	1,100.-
7	PS-WI-63406550BLK	ยูเนียนบีม - Union Connector with O-Ring Port 65/50 mm. [for 3HP]	1,700.-
8	PS-WI-634085	ตะกร้าบีม - Basket	2,200.-
9	PS-WI-61214	โอริงฝาบีม - Lid O-Ring	1,000.-
10	PS-WI-634082	ฝาบีม - Pump Lid	1,800.-
11	PS-WI-61209	ตัวล็อกฝาบีม - Pot Lock Ring	<i>Pre-Order</i> 2,500.-
12	PS-WI-634023	จุกอุดระบายน้ำ - 1/2" Drain Plug	260.-
13	PS-WI-S0808921	แหวนรองจุกอุดระบายน้ำ - Drain Plug Washer	<i>Pre-Order</i> 100.-
16	PS-WI-634021	ตัวรองขาบีม - Pump Foot Insert	<i>Pre-Order</i> 850.-
17	PS-WI-634022	ขาตั้งบีม - Pump Foot	<i>Pre-Order</i> 1,500.-
18	PS-WI-634011	ซิลฟาครอบใบพัดบีม - Diffuser Gasket for 1 HP - 2.5 HP	480.-
18	PS-WI-6340113	ซิลฟาครอบใบพัดบีม - Diffuser Gasket for 3 HP - 4 HP	480.-

Spare Parts - Hydrostorm Plus Pump

WATERCO
water, the liquid of life

Part Diagram



01

02

03

PUMP

04

05

06

07

08

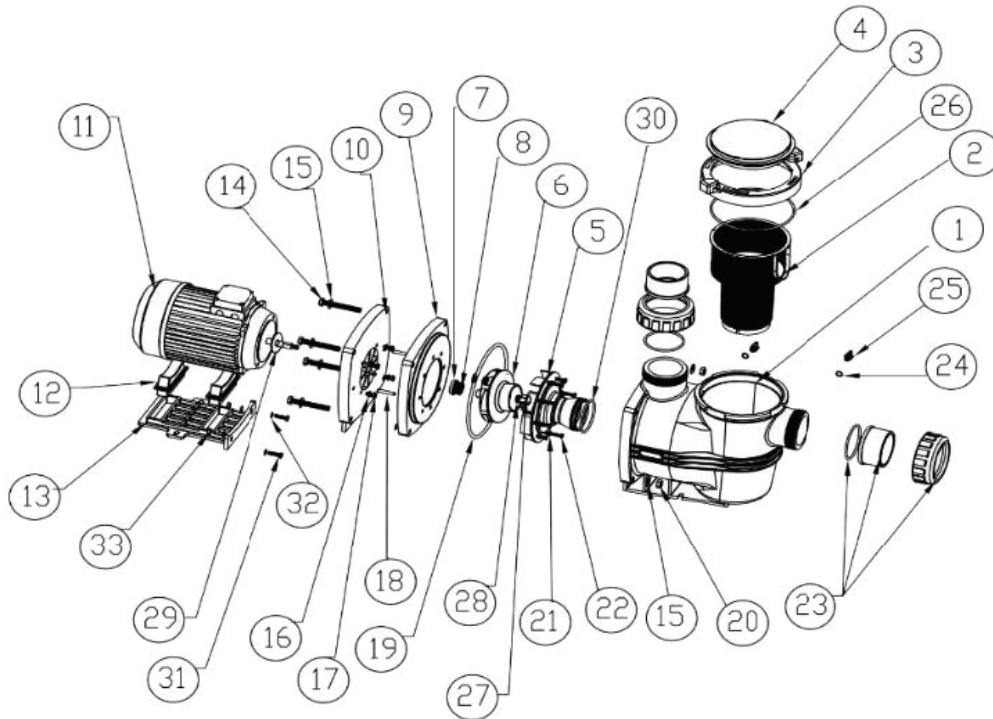
09

Ref No.	Part No.	Description	Product Price
19	PS-WI-6340761	เสียบั้ม – Pot Body for 1 HP – 2.5 HP	<i>Pre-Order</i> 10,500.-
19	PS-WI-6340783	เสียบั้ม – Pot Body for 3 HP – 4 HP	<i>Pre-Order</i> 13,500.-
20	PS-WI-634010	ฝาครอบใบพัดบั้ม – Diffuser for 1 HP – 2.5 HP	4,700.-
20	PS-WI-6340103	ฝาครอบใบพัดบั้ม – Diffuser for 3 HP – 4 HP	4,700.-
22	PS-WI-63400824	น๊อตยึดฝาครอบใบพัดบั้ม - Diffuser Screw for 1 HP – 2.5 HP	<i>Pre-Order</i> 290.-
22	PS-WI-63400834	น๊อตยึดฝาครอบใบพัดบั้ม - Diffuser Screw for 3 HP – 4 HP	<i>Pre-Order</i> 290.-
23	PS-WI-644772	แหวนรองน๊อตยึดใบพัดไฟเบอร์ - Fibre Washer สำหรับ 1 HP – 3.5 HP	80.-
24	PS-WI-6340410	น๊อตยึดใบพัดบั้มพร้อมโอริง - Hand Screw with O-Ring	1,200.-

Spare Parts - Hydrostar MK IV Pump



Part Diagram



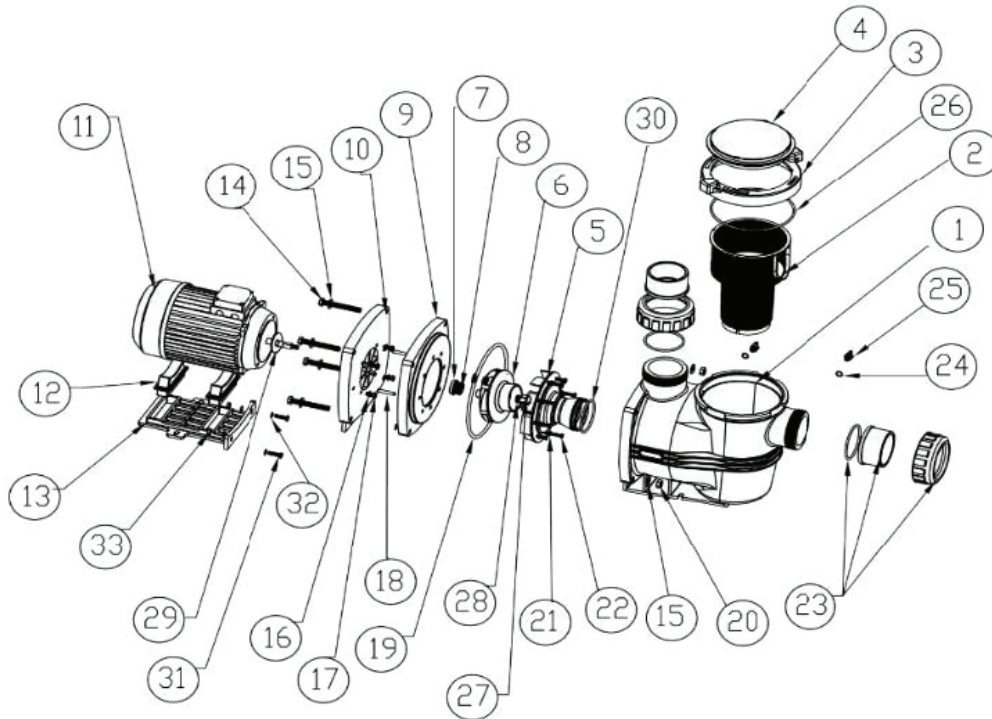
- 01
- 02
- 03**
- PUMP
- 04
- 05
- 06
- 07
- 08
- 09

Ref No.	Part No.	Description	Product Price
1	PS-WI-6340516	เสื่อปัม - Pot Body Port Size 3"	<i>Pre-Order</i> 12,500.-
2	PS-WI-6340630	ตะกร้าปัม - Basket	<i>Pre-Order</i> 2,500.-
3	PS-WI-634065	ตัวล็อกฝาปัม - Pot Lock Ring	<i>Pre-Order</i> 6,000.-
4	PS-WI-634067	ฝาปัม - Pump Lid	<i>Pre-Order</i> 5,300.-
5	PS-WI-6346020	ฝาครอบใบพัดปัม - Diffuser with Brass Ring	<i>Pre-Order</i> 8,000.-
6	PS-WI-6340550	ใบพัดปัม - Impeller for 4 HP	<i>Pre-Order</i> 3,200.-
6	PS-WI-6340570	ใบพัดปัม - Impeller for 5.5 HP	<i>Pre-Order</i> 3,500.-
6	PS-WI-6340580	ใบพัดปัม - Impeller for 7 HP	<i>Pre-Order</i> 3,600.-
7+8	PS-WI-6340162	ชาร์ปซิล - Mechanical Seal	4,800.-
9	PS-WI-6346010	แป้นคอ - Bracket with Insert & Grove	<i>Pre-Order</i> 5,500.-
10	PS-WI-6346000	แป้นยึดมอเตอร์ - Motor Adaptor Plate	<i>Pre-Order</i> 7,400.-
12	PS-WI-6340740	ตัวรองขาปัม - Pump Foot Insert for 5.5 HP - 7 HP	<i>Pre-Order</i> 750.-
12	PS-WI-6340744	ตัวรองขาปัม - Pump Foot Insert for 4 HP	<i>Pre-Order</i> 800.-
13	PS-WI-6340720	ขาตั้งปัม - Pump Foot	<i>Pre-Order</i> 4,500.-
14	PS-WI-63409201	น็อตแป้นยึดมอเตอร์ - Motor Adaptor Plate Bolt	<i>Pre-Order</i> 550.-
15	PS-WI-W32467	แหวนรองน็อตแป้นยึดมอเตอร์ - Washer Plain	<i>Pre-Order</i> 60.-
16	PS-WI-6302180	แหวนรองน็อตยึดประกบแป้น - T'Tuf Mounting Washer	<i>Pre-Order</i> 50.-
17	PS-WI-6350545	น็อตยึดประกบแป้นคอและแป้นยึดมอเตอร์ - Bolt	<i>Pre-Order</i> 150.-
18	PS-WI-6346500	เดือยสลัก - Dowel Pin	<i>Pre-Order</i> 320.-
19	PS-WI-634607	โอริงแป้นคอ - Bracket O-Ring	<i>Pre-Order</i> 850.-
20	PS-WI-63409391	น็อตยึดเสื่อปัม - Nut Hex STD M12 Brass NI Plated	<i>Pre-Order</i> 260.-

Spare Parts - Hydrostar MK IV Pump

WATERCO
water, the liquid of life

Part Diagram



01

02

03

PUMP

04

05

06

07

08

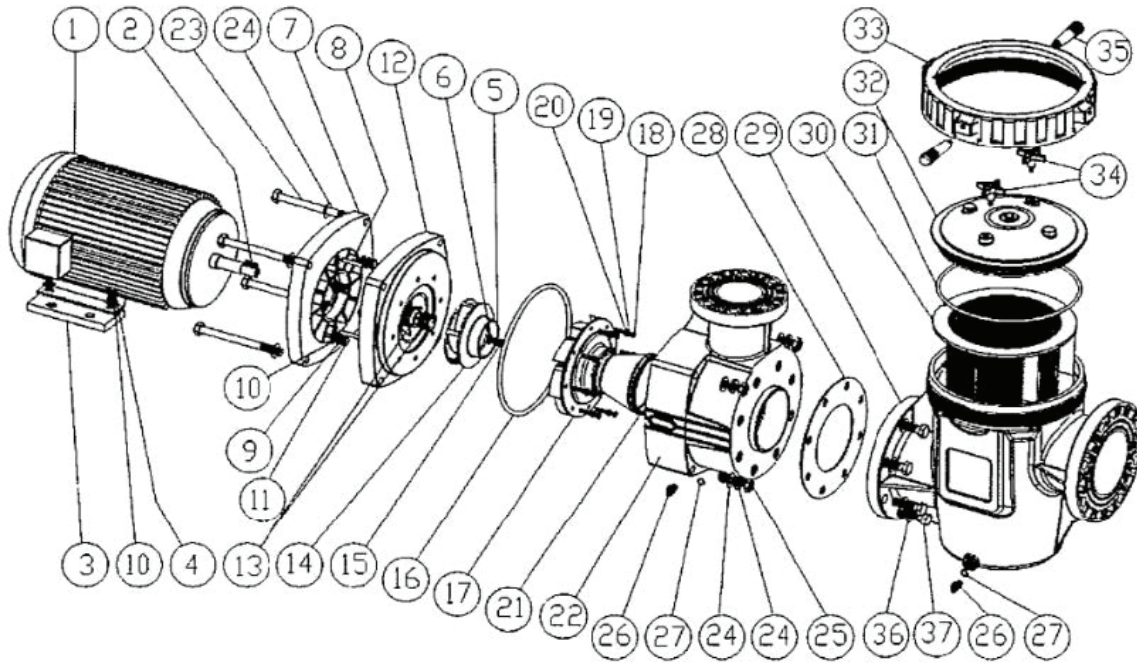
09

Ref No.	Part No.	Description	Product Price
21	PS-WI-6340030	แหวนรองน๊อตยึดเสียบีม - T'Tuf Pot Foot Washer	<i>Pre-Order</i> 70.-
22	PS-WI-6346520	น๊อตยึดฝาครอบใบพัด - Diffuser Screw Pan Head	<i>Pre-Order</i> 100.-
23	PS-WI-634080BLK	ยูเนียนบีม - Union Connector with O-Ring Port 80 mm.	<i>Pre-Order</i> 2,600.-
24	PS-WI-620193	โอริงจุกอุดระบายน้ำ - Drain Plug O-Ring	<i>Pre-Order</i> 220.-
25	PS-WI-63402301	จุกอุดระบายน้ำ - 1/4" Drain Plug	<i>Pre-Order</i> 170.-
26	PS-WI-634075	โอริงฝานิ้ม - Lid O-Ring	<i>Pre-Order</i> 1,200.-
27	PS-WI-6340411	น๊อตยึดใบพัดบีม - Hand Screw	<i>Pre-Order</i> 960.-
28	PS-WI-6340412	โอริงน๊อตยึดใบพัดบีม - Hand Screw O-Ring	<i>Pre-Order</i> 60.-

Spare Parts - Hydrostar Plus Pump



Part Diagram



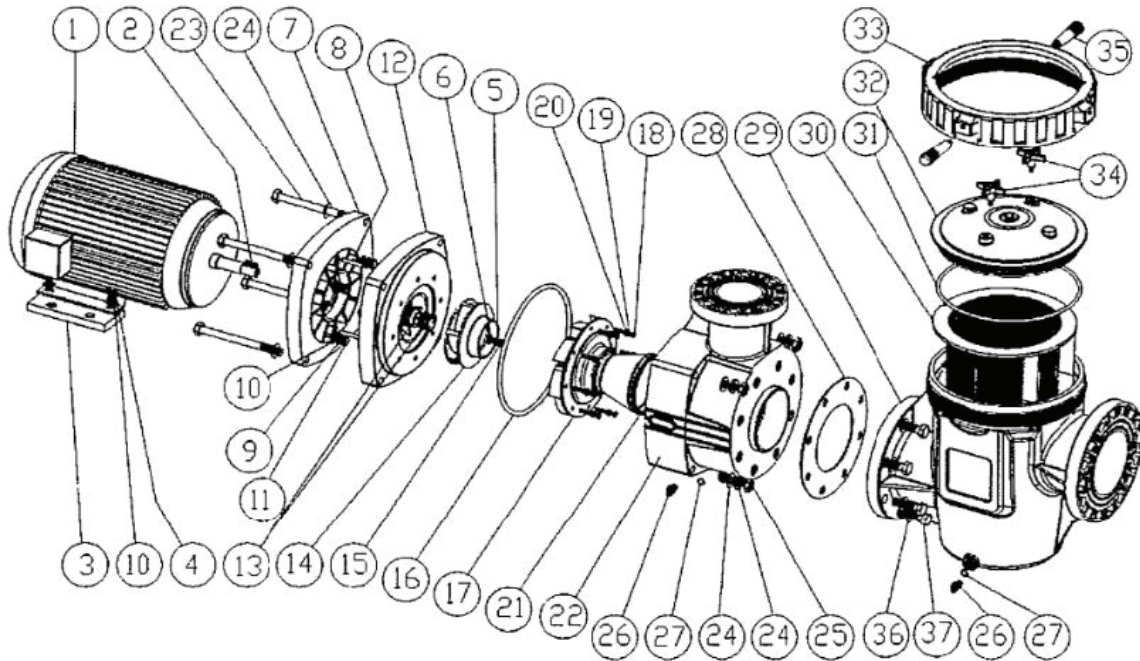
- 01
- 02
- 03**
- PUMP
- 04
- 05
- 06
- 07
- 08
- 09

Ref No.	Part No.	Description	Product Price
5	PS-WI-6345035	สปริงแหวนรองใบพัด - Spring Washer	<i>Pre-Order</i> 100.-
6	PS-WI-6302181	แหวนรองใบพัด - Washer Stainless Steel	360.-
7	PS-WI-634600	แป้นยึดมอเตอร์ - Motor Adaptor Plate	<i>Pre-Order</i> 3,500.-
8	PS-WI-6340650	เดือยสลัก - Dowel Pin	<i>Pre-Order</i> 220.-
10	PS-WI-6340936	แหวนรองขามอเตอร์ - Plain Washer	<i>Pre-Order</i> 80.-
12	PS-WI-634601	แป้นคอ - Bracket with Insert & Grove	<i>Pre-Order</i> 5,700.-
13	PS-WI-63401629	ชาร์ปซิล - Mechanical Seal	6,500.-
14	PS-WI-634609	ใบพัดปั๊ม - Impeller for 12.5 HP	<i>Pre-Order</i> 5,600.-
14	PS-WI-634610	ใบพัดปั๊ม - Impeller for 10 HP	<i>Pre-Order</i> 5,200.-
14	PS-WI-634611	ใบพัดปั๊ม - Impeller for 7.5 HP	<i>Pre-Order</i> 5,750.-
15	PS-WI-634651	น็อตยึดใบพัดปั๊ม - Hand Screw	<i>Pre-Order</i> 100.-
16	PS-WI-634605	โอริงแป้นคอ - Bracket O-Ring	<i>Pre-Order</i> 800.-
17	PS-WI-634602	ฟลักครอบใบพัดปั๊ม - Diffuser with Brass Ring	<i>Pre-Order</i> 11,400.-
18	PS-WI-634652	น็อตยึดฟลักครอบใบพัด - Diffuser Bolt	<i>Pre-Order</i> 50.-
19	PS-WI-645461	สปริงแหวนรองน็อตยึดฟลักครอบใบพัด - Spring Washer	<i>Pre-Order</i> 50.-
20	PS-WI-6340030	แหวนรองน็อตยึดฟลักครอบใบพัด - Washer	<i>Pre-Order</i> 70.-
21	PS-WI-634606	โอริง - O-Ring BS354	<i>Pre-Order</i> 160.-
22	PS-WI-634604	คอปื่น - Housing Cover for 10 HP 4" JIS Flange	<i>Pre-Order</i> 15,000.-
23	PS-WI-63409380	น็อตแป้นยึดมอเตอร์ - Motor Adaptor Plate Bolt	<i>Pre-Order</i> 1,000.-
24	PS-WI-63409370	แหวนรองน็อตแป้นยึดมอเตอร์ - Washer Plain	<i>Pre-Order</i> 40.-
25	PS-WI-63409390	Nut Hex STD 5/8"-UNC Brass	<i>Pre-Order</i> 250.-

Spare Parts - Hydrostar Plus Pump

WATERCO
water, the liquid of life

Part Diagram



01

02

03

PUMP

04

05

06

07

08

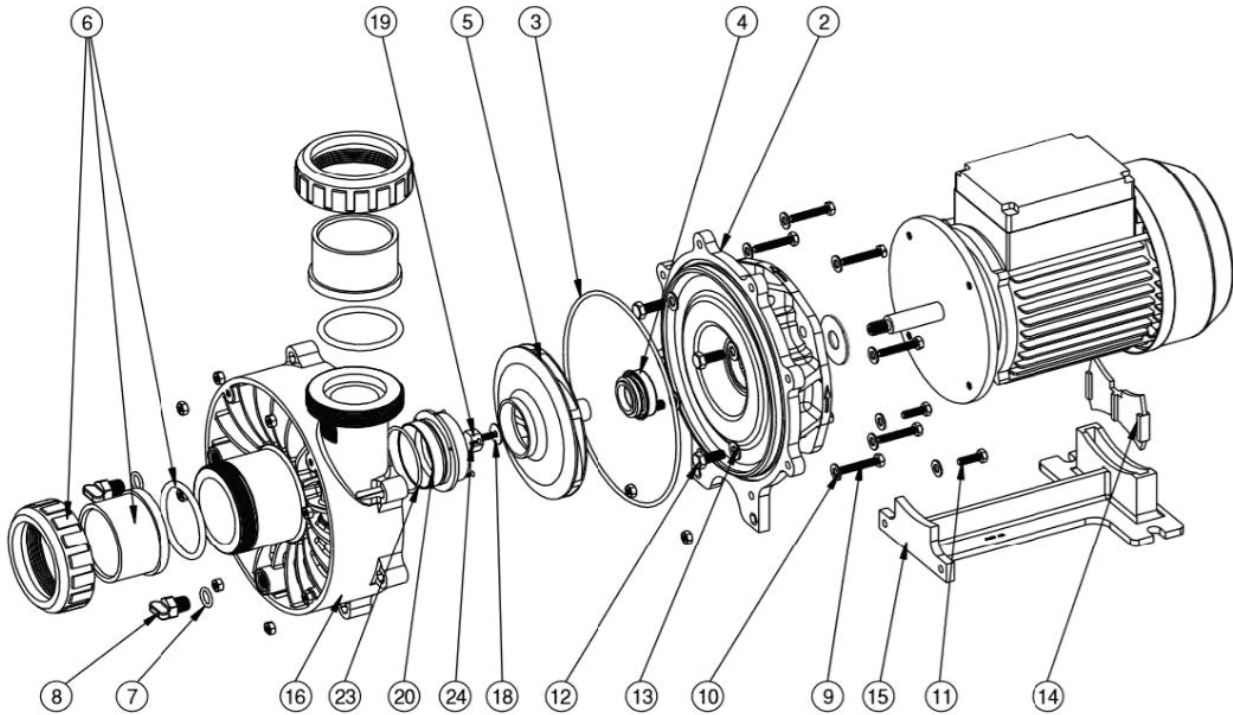
09

Ref No.	Part No.	Description	Product Price
26	PS-WI-63402302	จุกอุดระบายน้ำ - 1/4" Drain Plug	180.-
27	PS-WI-620193	โอริงจุกอุดระบายน้ำ - Drain Plug O-Ring	Pre-Order 220.-
28	PS-WI-63453064	ปะเก็นหน้าแปลน - Flange Gasket 6"	Pre-Order 3,600.-
29	PS-WI-63450580	เสื้อมั้ม - PP Pot Body 6" Flange Port	Pre-Order 23,000.-
30	PS-WI-63450520	ตะกร้ามั้ม - Basket	Pre-Order 6,000.-
31	PS-WI-62027	โอริงฝ้ามั้ม - Lid O-Ring	Pre-Order 1,100.-
32	PS-WI-63450500	ฝ้ามั้ม - Pump Lid	Pre-Order 11,000.-
33	PS-WI-620232	ตัวล็อกฝ้ามั้ม - Pot Lock Ring	Pre-Order 14,500.-
37	PS-WI-63409206	Bolt Hex Head 5/8"UNC X 57.1 MM SS304	Pre-Order 600.-

Spare Parts - Turboflo Booster Pump



Part Diagram



- 01
- 02
- 03**
- PUMP
- 04
- 05
- 06
- 07
- 08
- 09

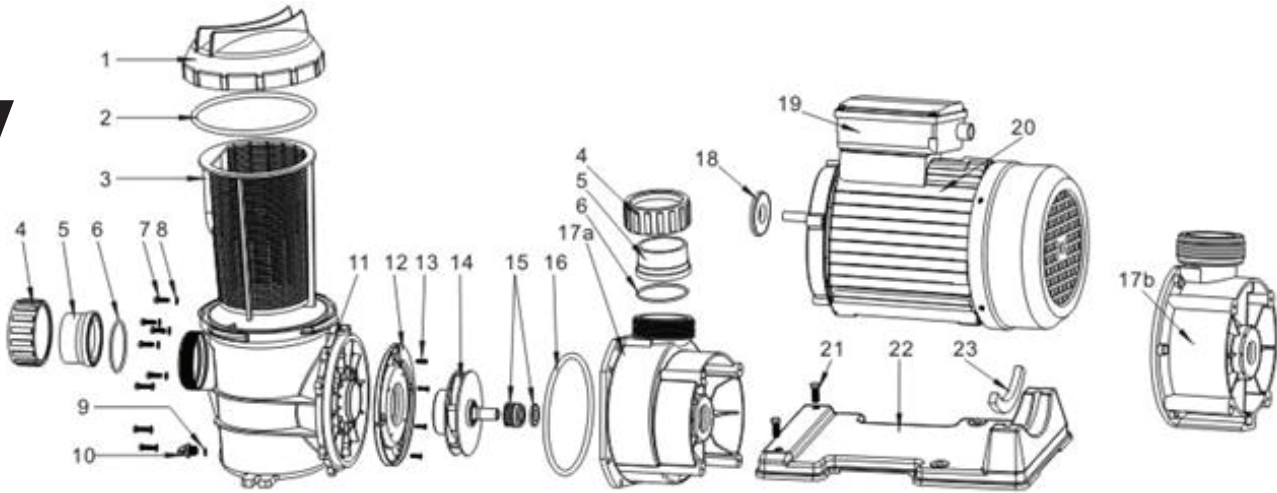
Ref No.	Part No.	Description	Product Price
2	PS-WI-634101	แป้นคอค - Bracket with Insert & Grove	<i>Pre-Order</i> 7,000.-
3	PS-WI-634017	โอริงแป้นคอค - Bracket O-Ring	960.-
4	PS-WI-6340162	ชาร์ปซิล - Mechanical Seal	4,800.-
5	PS-WI-634012	ใบพัดบีม - Impeller for 1 HP	6,200.-
5	PS-WI-6340145	ใบพัดบีม - Impeller for 2 HP	6,200.-
5	PS-WI-63401534	ใบพัดบีม - Impeller for 3 HP	11,000.-
6	PS-WI-634024B	ยูเนียนบีม - Union Connector with O-Ring Port 50 mm.	1,100.-
7	PS-WI-620193	โอริงจุกอุดระบายน้ำ - Drain Plug O-Ring	<i>Pre-Order</i> 220.-
8	PS-WI-63402301	จุกอุดระบายน้ำ - 1/4" Drain Plug	<i>Pre-Order</i> 170.-
9	PS-WI-63400411	น็อตแป้นยึดมอเตอร์ - Hex Set Screw M6x35 S/S316 (x8)	<i>Pre-Order</i> 100.-
10	PS-WI-6340030	แหวนรองน็อตแป้นยึดมอเตอร์ - Washer 5/4x9 S/S316 (x4)	<i>Pre-Order</i> 70.-
11	PS-WI-6340040	น็อตแป้นยึดมอเตอร์ - Hex Set Screw M6x20 S/S316 (x2)	<i>Pre-Order</i> 90.-
12	PS-WI-63401830	น็อตแป้นยึดมอเตอร์ - Hex Set Screw M8x20 S/S316 (x4)	<i>Pre-Order</i> 80.-
13	PS-WI-6302180	แหวนรองน็อตแป้นยึดมอเตอร์ - Washer 5/16x5 S/S316 (x4)	<i>Pre-Order</i> 50.-
14	PS-WI-634021	ตัวรองขาบีม - Pump Foot Insert	<i>Pre-Order</i> 850.-
15	PS-WI-634106	ขาตั้งบีม - Pump Foot	<i>Pre-Order</i> 700.-
16	PS-WI-634100	เสื้อบีม - Pot Body	<i>Pre-Order</i> 6,600.-
18	PS-WI-644772	แหวนรองน็อตยึดใบพัดไฟเบอร์ - Fibre Washer ยกเว้น 1 HP - 1.5 HP	80.-
19	PS-WI-634041	น็อตยึดใบพัดบีม - Hand Screw ยกเว้น 1 HP - 1.5 HP	1,100.-
20	PS-WI-634104	หัวดูดน้ำ - Suction Nozzle for 1 HP - 2.5 HP	350.-
23	PS-WI-W22032	โอริงหัวดูดน้ำ - Suction Nozzle O-Ring for 1 HP - 2.5 HP	250.-
24	PS-WI-63409206	PT Screw 3Gx6.5, Countersunk S/S316 (x3)	<i>Pre-Order</i> 600.-

Spare Parts - STP Pump



Part Diagram

01
02
03
PUMP
04
05
06
07
08
09

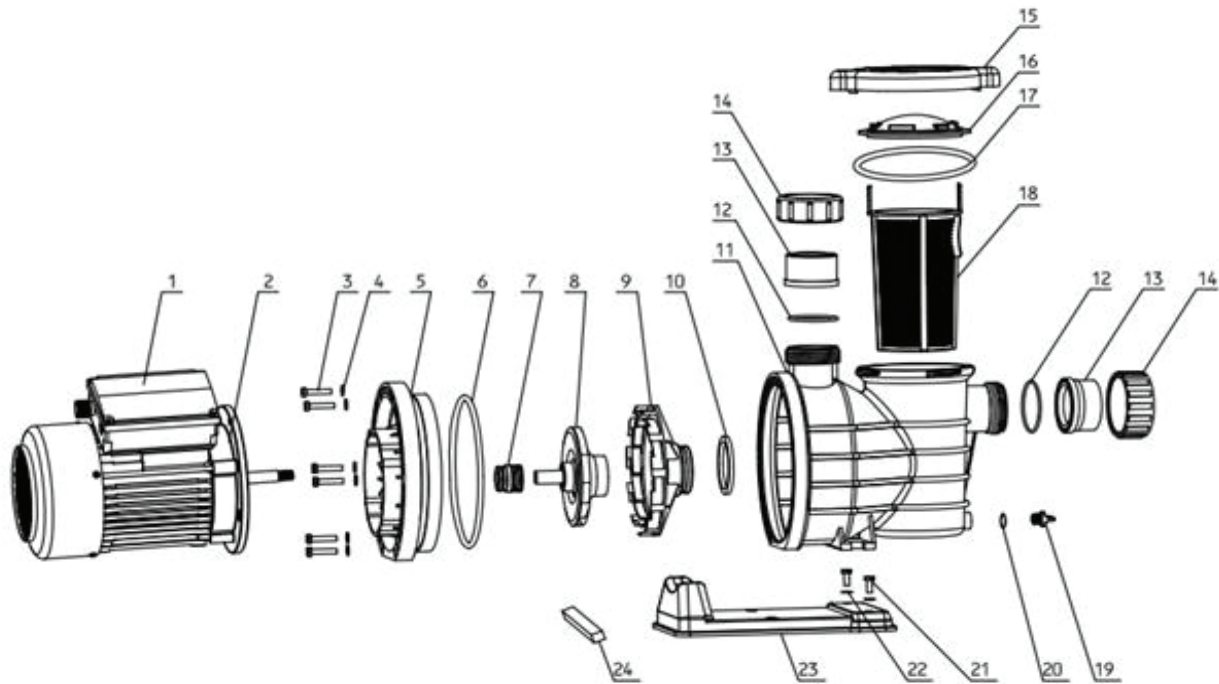


Ref No.	Part No.	Description	Product Price
1	PS-JT-03-0406	ฝาปิด - Trap Lip	<i>Pre-Order</i> 500.-
2	PS-JT-03-0407	โอริงฝาปิด - Trap O-Ring	<i>Pre-Order</i> 100.-
3	PS-JT-03-0408	ตะกร้าปิด - Basket	<i>Pre-Order</i> 500.-
4	PS-JT-03-0401	แหวนล็อกยูเนียน - Nut Pipe Connection	<i>Pre-Order</i> 220.-
5	PS-JT-03-0402	ท่อยูเนียนปั๊ม - Pipe Connection	<i>Pre-Order</i> 220.-
6	PS-JT-03-0403	โอริงยูเนียน - Pipe Connection O-Ring	<i>Pre-Order</i> 55.-
9	PS-JT-03-0423	โอริงจุกอุดระบายน้ำ - Drain Plug O-Ring	<i>Pre-Order</i> 50.-
10	PS-JT-03-0424	จุกอุดระบายน้ำ - Drain Plug	<i>Pre-Order</i> 100.-
12	PS-JT-03-0410	Loop ปั๊ม - Loop	<i>Pre-Order</i> 660.-
14	PS-JT-03-0412A	ใบพัดปั๊ม - Impeller for 0.5 HP	<i>Pre-Order</i> 500.-
14	PS-JT-03-0412B	ใบพัดปั๊ม - Impeller for 3/4 HP	<i>Pre-Order</i> 500.-
14	PS-JT-03-0412C	ใบพัดปั๊ม - Impeller for 1 HP	<i>Pre-Order</i> 450.-
14	PS-JT-03-0412D	ใบพัดปั๊ม - Impeller for 1.5 HP	<i>Pre-Order</i> 400.-
15	PS-JT-03-0413	ชาร์ปซิล - Mechanical Seal	<i>Pre-Order</i> 500.-
16	PS-JT-03-0414	ซีลคอปปั๊ม - Housing Gasket	<i>Pre-Order</i> 150.-
17	PS-JT-03-04152	คอปปั๊ม - Housing Cover	<i>Pre-Order</i> 2,400.-
18	PS-JT-03-0416	แหวนรองแกนมอเตอร์ - Washer	<i>Pre-Order</i> 120.-
22	PS-JT-03-0420STP	ขาปั๊ม - Mounting Base	<i>Pre-Order</i> 400.-
23	PS-JT-03-0419STP	ยางรองขาปั๊ม - Mounting Base Rubber	<i>Pre-Order</i> 100.-
-	PS-JT-03-0422	ใบพัดระบายความร้อน Cooling Fan	<i>Pre-Order</i> 560.-

Spare Parts - SMP Pump



Part Diagram



01

02

03

PUMP

04

05

06

07

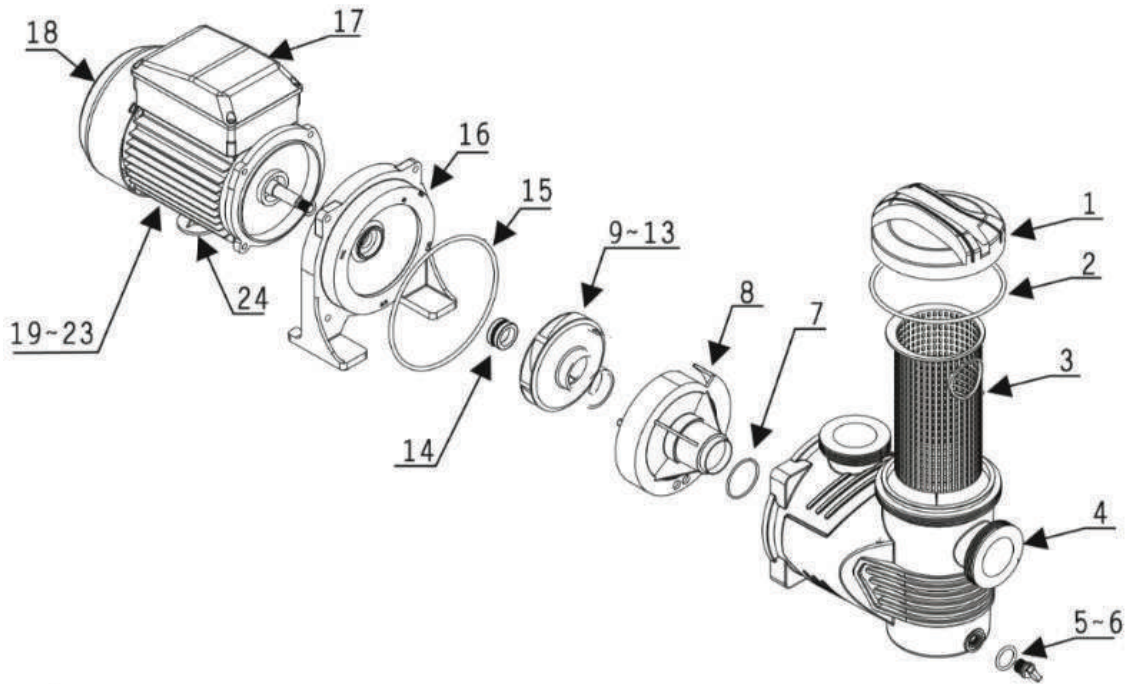
08

09

Ref No.	Part No.	Description	Product Price
5	PS-JT-03-0805	แป้นคอก - Seal Plate	<i>Pre-Order</i> 2,200.-
6	PS-JT-03-0806	ซีลคอกปั๊ม - Housing Gasket	<i>Pre-Order</i> 100.-
8	PS-JT-03-0808D	ใบพัดปั๊ม - Impeller for 1.5 HP	<i>Pre-Order</i> 650.-
9	PS-JT-03-0809	ฝาครอบใบพัดปั๊ม - Diffuser	<i>Pre-Order</i> 750.-
10	PS-JT-03-0810	โอริงฝาครอบใบพัดปั๊ม - Diffuser O-Ring	<i>Pre-Order</i> 100.-
11	PS-JT-03-0811	เสื้อปั๊ม - Pump Body	<i>Pre-Order</i> 3,950.-
12	PS-JT-03-0812	โอริงยูเนียน - Pipe Connection O-Ring	<i>Pre-Order</i> 100.-
13	PS-JT-03-0813	ท่อยูเนียนปั๊ม - Pipe Connection	<i>Pre-Order</i> 140.-
14	PS-JT-03-0814	แหวนล็อกยูเนียน - Nut Pipe Connection	<i>Pre-Order</i> 160.-
15	PS-JT-03-0815	ตัวล็อกฝาปั๊ม - Strainer Nut	<i>Pre-Order</i> 660.-
16	PS-JT-03-0816	ฝาปั๊ม - Strainer Cover	<i>Pre-Order</i> 450.-
17	PS-JT-03-0817	โอริงฝาปั๊ม - Strainer Cover O-Ring	<i>Pre-Order</i> 100.-
18	PS-JT-03-0818	ตะกร้าปั๊ม - Basket	<i>Pre-Order</i> 450.-
19	PS-JT-03-0819	จุกอุดระบายน้ำ - Drain Plug	<i>Pre-Order</i> 100.-
20	PS-JT-03-0820	โอริงจุกอุดระบายน้ำ - Drain Plug O-Ring	<i>Pre-Order</i> 50.-
23	PS-JT-03-0822	ขาปั๊ม - Mounting Base	<i>Pre-Order</i> 480.-

Spare Parts - ESP Pump

Part Diagram



01

02

03

PUMP

04

05

06

07

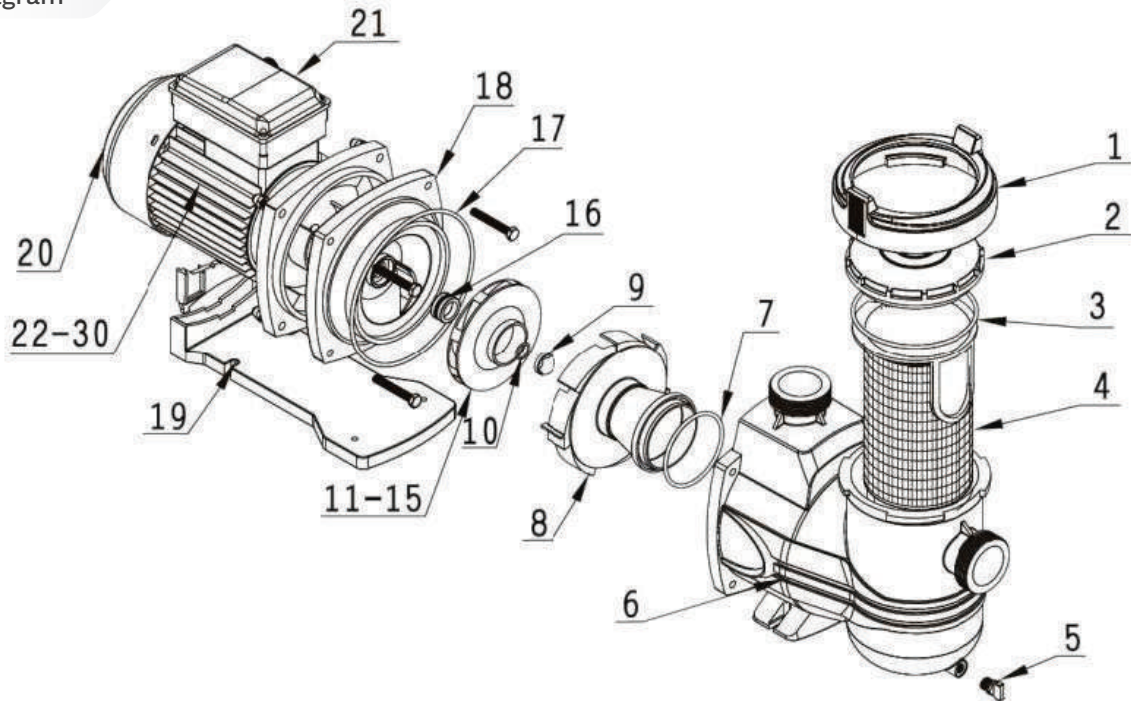
08

09

Ref No.	Part No.	Description	Product Price
1	PS-SL-3090000144	ฝาปิด - Trap Lip	300.-
2	PS-SL-3090300032	โอริงฝาปิด - Trap O-Ring	80.-
3	PS-SL-3090000004	ตะกร้าปิด - Basket	150.-
4	PS-SL-3090000145	เสื้อปั๊ม - Pump Body	1,000.-
5	PS-SL-1050100029	จุกอุดระบายน้ำ - Drain Plug	80.-
6	PS-SL-1050100163	โอริงจุกอุดระบายน้ำ - Drain Plug O-Ring	60.-
7	PS-SL-3090300022	โอริงฝาครอบใบพัดปั๊ม - Diffuser O-Ring	60.-
8	PS-SL-3090000146	ฝาครอบใบพัดปั๊ม - Diffuser	300.-
10	PS-SL-3090000003	ใบพัดปั๊ม - Impeller for 0.5 HP	400.-
11	PS-SL-3090000149	ใบพัดปั๊ม - Impeller for 0.75 HP	500.-
12	PS-SL-3090000150	ใบพัดปั๊ม - Impeller for 1 HP	550.-
13	PS-SL-3090000151	ใบพัดปั๊ม - Impeller for 1.2 HP	600.-
14	PS-SL-3090100011	ชาร์ปซิล - Mechanical Seal	220.-
15	PS-SL-3090300023	โอริงเสื้อปั๊ม - Housing O-Ring	80.-
16	PS-SL-3090000152	แป้นคอก - Flang/Seal Plate	500.-
-	PS-SL-15UNION	ยูเนียน - Union Connector 1.5"	850.-

Spare Parts - HLLF Pump

Part Diagram



- 01
- 02
- 03**
- PUMP
- 04
- 05
- 06
- 07
- 08
- 09

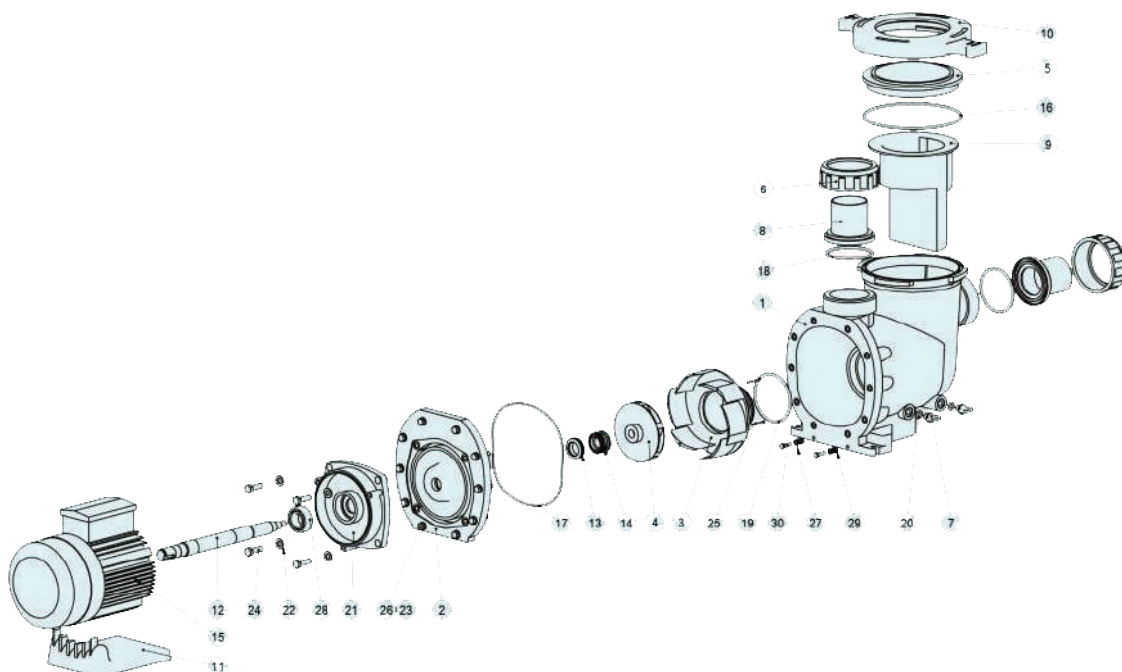
Ref No.	Part No.	Description	Product Price
1	PS-SL-3090000112	ตัวล็อกฝาปั๊ม – Trap Ring Lock	220.-
1	PS-SL-3090000112B	ตัวล็อกฝาปั๊มสีดำ – Trap Ring Lock	150.-
2	PS-SL-3090000119	ฝาปั๊ม – Trap Cover	300.-
3	PS-SL-3090300027	โอริงฝาปั๊ม – Trap Cover O-Ring	80.-
4	PS-SL-3090000113	ตะกร้าปั๊ม - Basket	200.-
5	PS-SL-3090000124	จุกอุดระบายน้ำ - Drain Plug	80.-
6	PS-SL-3090000115	เสื้อปั๊ม – Pump Body	1400.-
7	PS-SL-3090300014	โอริงฝาครอบใบพัดปั๊ม – Diffuser O-Ring	100.-
9	PS-SL-3090000048	น็อตยึดใบพัดปั๊ม – Impeller Nut	200.-
10	PS-SL-903000003	แหวนรองน็อตยึดใบพัดปั๊ม – Impeller Nut Ring	80.-
11	PS-SL-3090000128	ใบพัดปั๊ม – Impeller for 0.75 HP	600.-
12	PS-SL-3090000107	ใบพัดปั๊ม – Impeller for 1 HP	550.-
13	PS-SL-3090000045	ใบพัดปั๊ม – Impeller for 1.5 HP	580.-
14	PS-SL-3090000046	ใบพัดปั๊ม – Impeller for 2 HP	580.-
15	PS-SL-3090000047	ใบพัดปั๊ม – Impeller for 3 HP	450.-
16	PS-SL-3090100011	ซาร์ปซิล - Mechanical Seal	220.-
17	PS-SL-903000008	ซีลคอปปั๊ม – Seal Plate O-Ring	120.-
18	PS-SL-3090000116	แป้นคอป – Seal Plate	600.-
19	PS-SL-3090000117	ขาปั๊ม - Mounting Base	300.-
20	PS-SL-3090000121080G	ฝาครอบมอเตอร์ + ใบพัดระบายความร้อน - Motor Cover with Cooling Fan	300.-
20	PS-SL-3090000121081	ฝาครอบมอเตอร์+ใบพัดระบายความร้อน-MotorCoverwithCoolingFan 2-3HP	300.-
21	PS-SL-3090000123	กล่องใส่คาปาซิเตอร์ JESTA สำหรับ HLLFPUMP	300.-
-	PS-SL-3020200137	สกรู JESTA สำหรับเสื้อปั๊ม HLLF (M8/SS304)	100.-
-	PS-SL-15UNION	ยูเนียน – Union Connector 1.5"	850.-
-	PS-SL-20UNIONB	ยูเนียน – Union Connector 2" สีดำ	850.-

Spare Parts - CEP Pump



Part Diagram

- 01
- 02
- 03
- PUMP
- 04
- 05
- 06
- 07
- 08
- 09



Ref No.	Part No.	Description	Product Price
1	PS-SL-9200100401	เสื้อปั๊ม – Pump Body	13,200.-
2	PS-SL-9200100402-01	แป้นคว – Seal Plate for 4.5 HP	2,700.-
2	PS-SL-9200100402-02	แป้นคว – Seal Plate for 5.5 - 7.5 HP	2,700.-
3	PS-SL-9200100405	ฝาครอบใบพัด JESTA สำหรับ CEP040TPUMP	900.-
3	PS-SL-9200100407	ฝาครอบใบพัด JESTA สำหรับ CEP055TPUMP	900.-
3	PS-SL-9200100408	ฝาครอบใบพัด JESTA สำหรับ CEP075TPUMP	900.-
4	PS-SL-9200100411	ใบพัดปั๊ม – Impeller for 4.5 HP	1,500.-
4	PS-SL-9200100413	ใบพัดปั๊ม – Impeller for 5.5 HP	1,500.-
4	PS-SL-9200100414	ใบพัดปั๊ม – Impeller for 7.5 HP	1,500.-
5	PS-SL-9200100415	ฝาปั๊ม – Transparent cover	800.-
6	PS-SL-9200100416	แหวนยูเนียนปั๊ม JESTA สำหรับ CEP PUMP	400.-
7	PS-SL-9200100417	จุกอุดระบายน้ำ - Drain Plug	100.-
8	PS-SL-9200100418-01	ยูเนียนปั๊ม CEP040T PUMP	300.-
8	PS-SL-9200100418-02	ยูเนียนปั๊ม JESTA สำหรับ CEP055T CEP075TPUMP	300.-
9	PS-SL-9200100419	ตะกร้าปั๊ม - Basket	1,100.-
10	PS-SL-9200100420	แหวนล็อกฝาปั๊ม -Clamp	800.-
13+14	PS-SL-9200100424-01	ชาร์ปซิล JESTA สำหรับ 040 PUMP	1,900.-
13+14	PS-SL-9200100424-02	ชาร์ปซิล JESTA สำหรับ ปั๊ม CEP055T, CEP075T	1,900.-
16	PS-SL-9200100426	โอริงฝาปั๊ม – Cover O-Ring	400.-
17	PS-SL-9200100427	โอริงแป้นคว -O-ring for flange	500.-
18	PS-SL-9200100428	โอริงยูเนียนปั๊ม -O-ring for connector	200.-
19	PS-SL-9200100429	โอริงฝาครอบใบพัด – Diffuser O-Ring	200.-
20	PS-SL-9200100430	โอริงจุกอุดท่อเดรนปั๊ม - Drain Plug O-Ring	100.-

Spare Parts - Jestmax Pump



Part Diagram



01

02

03

PUMP

04

05

06

07

08

09

Ref No.	Part No.	Description	Product Price
1	PS-JT-GLP60001	STRAINERCOVERNUT บั๊น JESTMAX	240.-
2	PS-JT-GLP60002	STRAINERCOVER บั๊น JESTMAX	240.-
3	PS-JT-GLP60003	STRAINERCOVERO-RING บั๊น JESTMAX	100.-
4	PS-JT-GLP60004	STRAINERBASKET บั๊น JESTMAX	100.-
5	PS-JT-GLP60005	PUMPBODY บั๊น JESTMAX	2,200.-
6	PS-JT-GLP60006	NUT บั๊น JESTMAX	100.-
7+8	PS-JT-GLP600078	PUMPSUPPORT บั๊น JESTMAX	400.-
9	PS-JT-GLP60009	PUMPBODYRUBBER บั๊น JESTMAX	140.-
10	PS-JT-GLP60010	DIFFUSERO-RING บั๊น JESTMAX	60.-
11	PS-JT-GLP60011	DIFFUSERSCREW บั๊น JESTMAX	100.-
12	PS-JT-GLP600121	DIFFUSER บั๊น JESTMAX 0.5-1.5 HP	230.-
12	PS-JT-GLP600122	DIFFUSER บั๊น JESTMAX 2HP	230.-
12	PS-JT-GLP600123	DIFFUSER บั๊น JESTMAX 3HP	230.-
13+14+15	PS-JT-GLP6001345	IMPELLERSCREWSET บั๊น JESTMAX	100.-
16	PS-JT-GLP600161	IMPELLER บั๊น JESTMAX 0.5HP	260.-
16	PS-JT-GLP600162	IMPELLER บั๊น JESTMAX 0.75HP	260.-
16	PS-JT-GLP600163	IMPELLER บั๊น JESTMAX 1.0HP	260.-
16	PS-JT-GLP600164	IMPELLER บั๊น JESTMAX 1.5HP	260.-
16	PS-JT-GLP600165	IMPELLER บั๊น JESTMAX 2HP	260.-
16	PS-JT-GLP600166	IMPELLER บั๊น JESTMAX 3HP	260.-
17	PS-JT-GLP60017	MACHANICALSEAL บั๊น JESTMAX	950.-
18	PS-JT-GLP60018	PUMP COVER บั๊น JESTMAX	1,600.-
19+20	PS-JT-GLP600192	PUMP BODY SCREW บั๊น JESTMAX	50.-
21	PS-JT-GLP60021	DROPGUARD บั๊น JESTMAX	50.-
22	PS-JT-GLP60022	COVERSCREW บั๊น JESTMAX	50.-
23	PS-JT-GLP60023	UNION บั๊น JESTMAX	500.-
-	PS-JT-GLP60024-1	COOLING FAN ใบพัดระบายอากาศบั๊น JESTMAX 0.5-1HP	100.-
-	PS-JT-GLP60024-2	COOLING FAN ใบพัดระบายอากาศบั๊น JESTMAX 1.5-3HP	100.-
-	FG-PS-JT-GLP60025-1	MOTOR END COVER ฝาท้ายมอเตอร์บั๊น JESTMAX 0.5-1HP	140.-
-	FG-PS-JT-GLP60025-2	MOTOR END COVER ฝาท้ายมอเตอร์บั๊น JESTMAX 1.5-3HP	150.-

Spare Parts - Jestmax Booster Pump



Part Diagram

01

02

03

PUMP

04

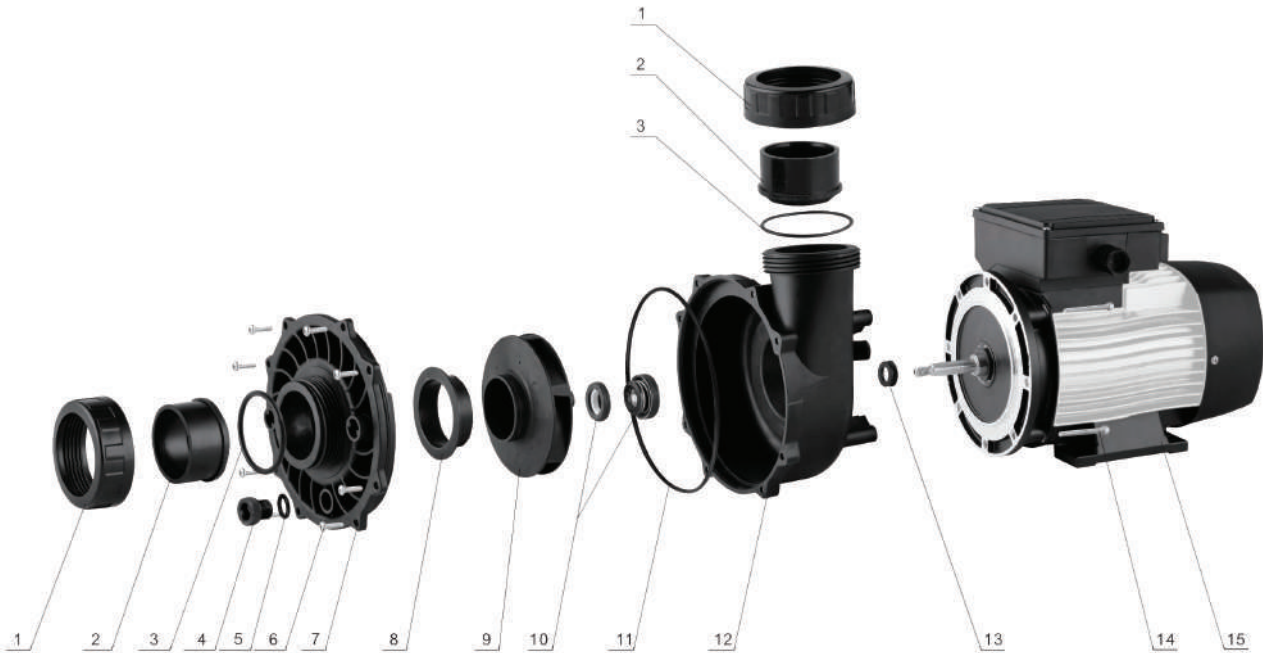
05

06

07

08

09

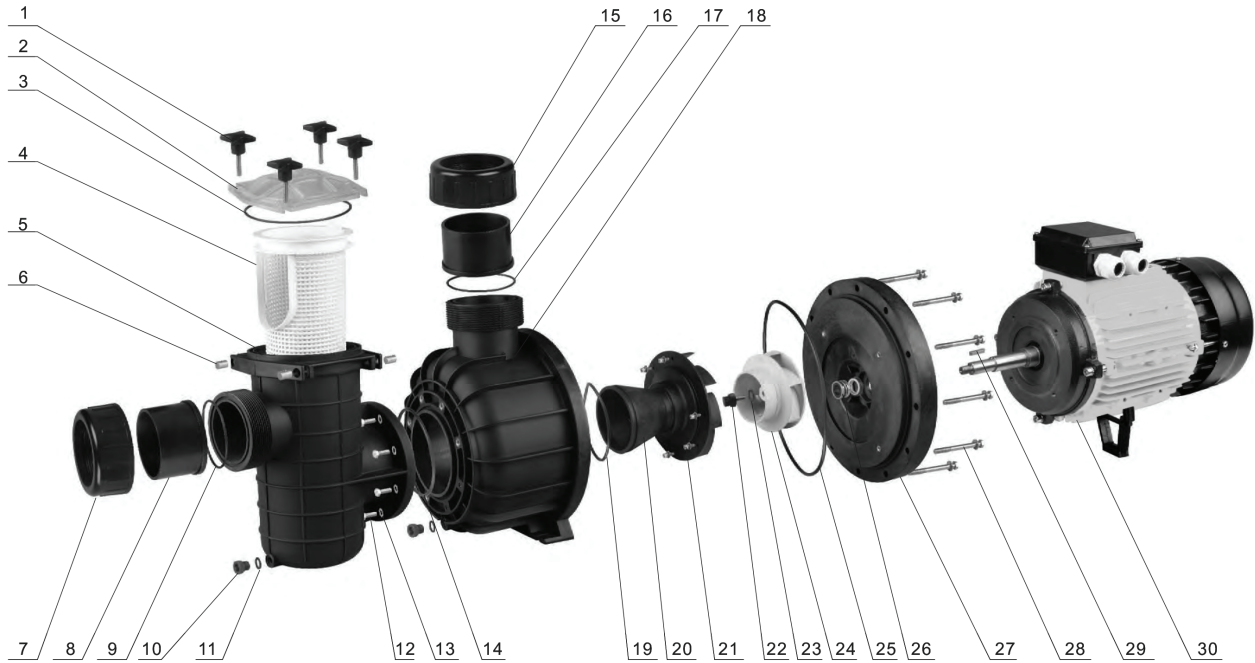


Ref No.	Part No.	Description	Product Price
1	PS-JT-GLB234001	NUTปั๊มJESTMAXBOOSTER	100.-
2	PS-JT-GLB234002	PIPEปั๊มJESTMAXBOOSTER	100.-
3	PS-JT-GLB234003	O-RINGปั๊มJESTMAXBOOSTER	100.-
4+5	PS-JT-GLB2340045	DRAINPLUGWO-RINGปั๊มJESTMAXBOOSTER	100.-
6	PS-JT-GLB234006	SCREWปั๊มJESTMAXBOOSTER	100.-
7	PS-JT-GLB234007	PUMPCOVERปั๊มJESTMAXBOOSTER	800.-
8	PS-JT-GLB234008	IMPELLERRINGปั๊มJESTMAXBOOSTER	100.-
9	PS-JT-GLB2340091	IMPELLERปั๊มJESTMAXBOOSTER1.5HP	200.-
9	PS-JT-GLB2340092	IMPELLERปั๊มJESTMAXBOOSTER2HP	200.-
9	PS-JT-GLB2340094	IMPELLERปั๊มJESTMAXBOOSTER3HP	200.-
10	PS-JT-GLB234010	MACHANICALSEALปั๊มJESTMAXBOOSTER	230.-
11	PS-JT-GLB234011	O-RINGปั๊มJESTMAXBOOSTER	100.-
12	PS-JT-GLB234012	PUMPBODYปั๊มJESTMAXBOOSTER	1,100.-
13	PS-JT-GLB234013	DROPGUARDปั๊มJESTMAXBOOSTER	100.-
14	PS-JT-GLB234014	SCREWปั๊มJESTMAXBOOSTER	100.-
-	PS-JT-GLB234015	MOTOR COOLING FAN ใบพัดระบายอากาศปั๊ม JESTMAX BOOSTER	100.-
-	PS-JT-GLB234016	MOTOR END COVER ฝาท้ายมอเตอร์ปั๊ม JESTMAX BOOSTER	150.-

Spare Parts - Jestmax Plus Pump



Part Diagram



Ref No.	Part No.	Description	Product Price
1	PS-JT-GLF45575B001	HANDLE บั๊น JESTMAX PLUS	400.-
2	PS-JT-GLF45575B002	STRAINERCOVER บั๊น JESTMAX PLUS	1,200.-
3	PS-JT-GLF45575B003	STRAINERCOVER O-RING บั๊น JESTMAX PLUS	230.-
4	PS-JT-GLF45575B004	STRAINERBASKET บั๊น JESTMAX PLUS	2,000.-
5	PS-JT-GLF45575B005	STRAINERHOUSING บั๊น JESTMAX PLUS	11,000.-
6	PS-JT-GLF45575B006	COPPERCARDKEY บั๊น JESTMAX PLUS	140.-
7	PS-JT-GLF45575B007	INLETNUT บั๊น JESTMAX PLUS	800.-
8	PS-JT-GLF45575B008	INLETPPIPE บั๊น JESTMAX PLUS	800.-
9	PS-JT-GLF45575B009	INLETO-RING บั๊น JESTMAX PLUS	100.-
12+13	PS-JT-GLF45575B0123	SCREWWWASHER บั๊น JESTMAX PLUS	80.-
14	PS-JT-GLF45575B014	PUMPFILTERORING บั๊น JESTMAX PLUS	120.-
15	PS-JT-GLF45575B015	OUTLETNUT บั๊น JESTMAX PLUS	800.-
16	PS-JT-GLF45575B016	OUTLETPPIPE บั๊น JESTMAX PLUS	800.-
17	PS-JT-GLF45575B017	OUTLETORING บั๊น JESTMAX PLUS	100.-
18	PS-JT-GLF45575B018	PUMPBODY บั๊น JESTMAX PLUS	12,500.-
19	PS-JT-GLF45575B019	DIFFUSERORING บั๊น JESTMAX PLUS	150.-
20	PS-JT-GLF45575B020	DIFFUSER บั๊น JESTMAX PLUS 5.5,7.5&10HP	2,200.-
21	PS-JT-GLF45575B021	SCREW บั๊น JESTMAX PLUS	100.-
22+23	PS-JT-GLF45575B0223	BOLTWO-RING บั๊น JESTMAX PLUS	100.-
24	PS-JT-GLF45575B024-1	IMPELLER บั๊น JESTMAXPLUS5.5HP	1,200.-
24	PS-JT-GLF45575B024-2	IMPELLER บั๊น JESTMAX PLUS 7.5HP	1,200.-
24	PS-JT-GLF45575B024-3	IMPELLER บั๊น JESTMAX PLUS 10HP	1,200.-
25	PS-JT-GLF45575B025	HOUSINGO-RING บั๊น JESTMAX PLUS	600.-
26	PS-JT-GLF45575B026	MACHANICALSEAL บั๊น JESTMAX PLUS	2,100.-
27	PS-JT-GLF45575B027	SEALPLATE บั๊น JESTMAXPLUS	5,500.-
28	PS-JT-GLF45575B028	SCREWFORSEALPLATE บั๊น JESTMAX PLUS	120.-
-	PS-JT-GLF45575B030	COOLING FAN ใบพัดระบายอากาศบั๊น JESTMAX PLUS	100.-
-	PS-JT-GLF45575B031	MOTOR END COVER ฝาท้ายมอเตอร์บั๊น JESTMAX PLUS	230.-

Spare Parts - Wall Hung AYT25Y-B

JESTA

Part Diagram

01

02

03

PUMP

04

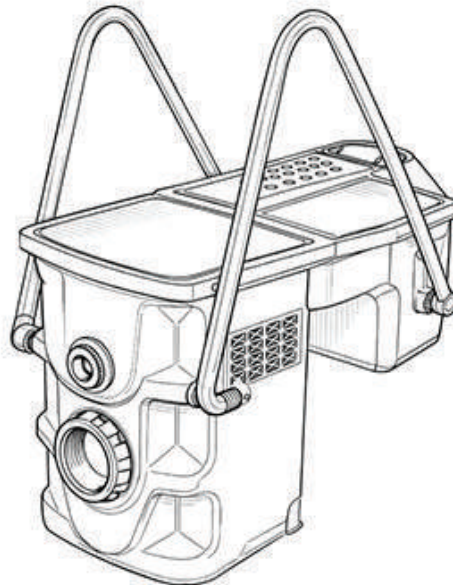
05

06

07

08

09

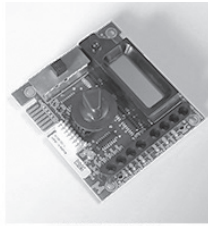


Ref No.	Part No.	Description	Product Price
-	WH-SL-WL-AYT001	ถุงกรอง - Filtration Bags	1300.-
-	WH-SL-WL-AYT002	คลิปล็อกถุงกรอง - Filtration Bag Clip	900.-
-	WH-SL-WL-AYT003	ฝาปิดตัวกรอง - Filtration Cover with Vac	<i>Pre-Order</i> 2000.-
-	WH-SL-WL-AYT005	ตะกร้าถุงกรอง - Basket Filtration Bag	1320.-

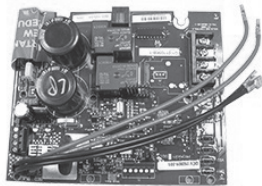
Spare Parts - AquaRite, AquaRite 900



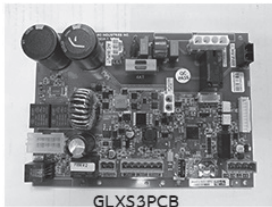
Part Diagram



GLX-PCB-DSP



GLX-PCB-RITE



GLXS3PCB



T-CELL-3, TCELL925, TCELL940



TCELLS315, TCELLS325, TCELLS340



GLX-FLO



GLX-FLO-RP



GLX-CELL-UNION

01

02

03

04

SANITIZATION

05

06

07

08

09

Ref No.	Part No.	Description	Product Price
-	SAL-HA-T-CELL-3	กระบอกเซลล์ - Turbo Cell for AQR3 Chlorine Output 13 g/hr	45,000.-
-	SAL-HA-TCELL925	กระบอกเซลล์ - Turbo Cell for AQR925 Chlorine Output 18 g/hr	75,000.-
-	SAL-HA-TCELL940	กระบอกเซลล์ - Turbo Cell for AQR940 Chlorine Output 27 g/hr	95,000.-
-	SAL-HA-TCELLS315	กระบอกเซลล์ - Turbo Cell for AQRS315 Chlorine Output 13 g/hr	45,000.-
-	SAL-HA-TCELLS325	กระบอกเซลล์ - Turbo Cell for AQRS325 Chlorine Output 18 g/hr	75,000.-
-	SAL-HA-TCELLS340	กระบอกเซลล์ - Turbo Cell for AQRS340 Chlorine Output 27 g/hr	95,000.-
-	SAL-HA-GLXS3DISPLAY	แผงดีสเพลย์ - Display Board AQUA RITE S3	16,800.-
-	SAL-HA-GLXS3PCB	แผงวงจร - Main Board PCB AQUA RITE S3	36,000.-
-	SAL-HA-GLX-PCB-DSP	แผงดีสเพลย์ - Display Board AquaRite	21,000.-
-	SAL-HA-GLX-PCB-RITE	แผงวงจร - Main Board PCB AquaRite	40,000.-
-	SAL-HA-GLX-FLO	โฟลว์สวิทช์พร้อมกระบอก - Flow Switch for Salt Chlorinator with T-Body	15,000.-
-	SAL-HA-GLX-FLO-RP	โฟลว์สวิทช์ - Flow Switch for Salt Chlorinator without T-Body	12,500.-
-	SAL-HA-GLX-CELL-UNION	ยูเนียน - Union for Turbo Cell	3,200.-
-	SAL-HA-MF73T-1218	IN Rush Limiter Register	500.-

Spare Parts - SQ Series

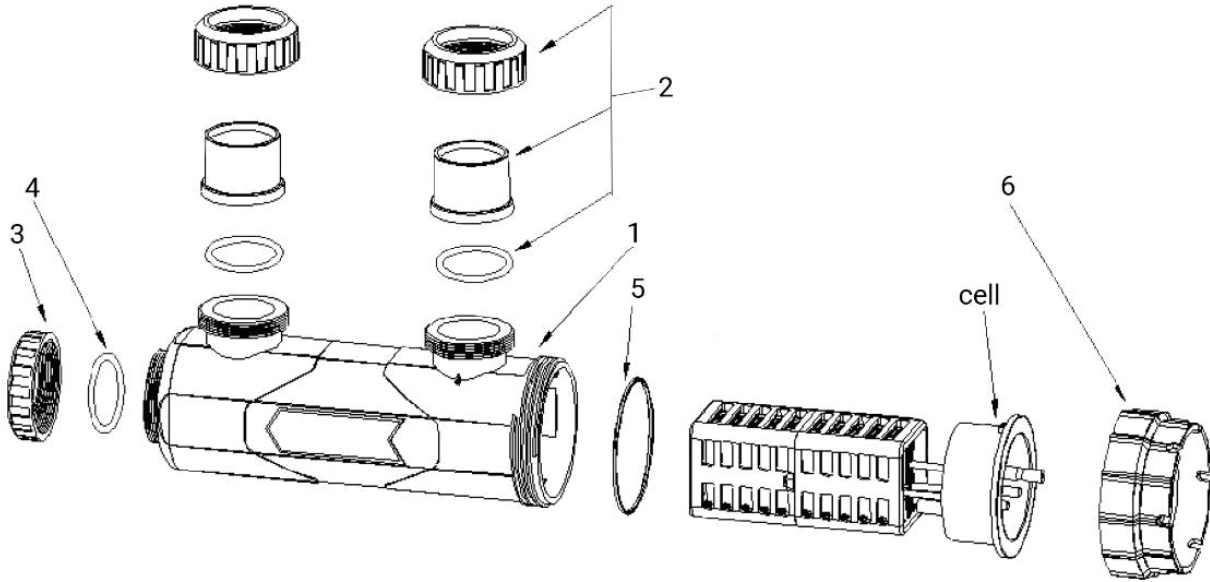


Part Diagram

01
02
03
04

SANITIZATION

05
06
07
08
09

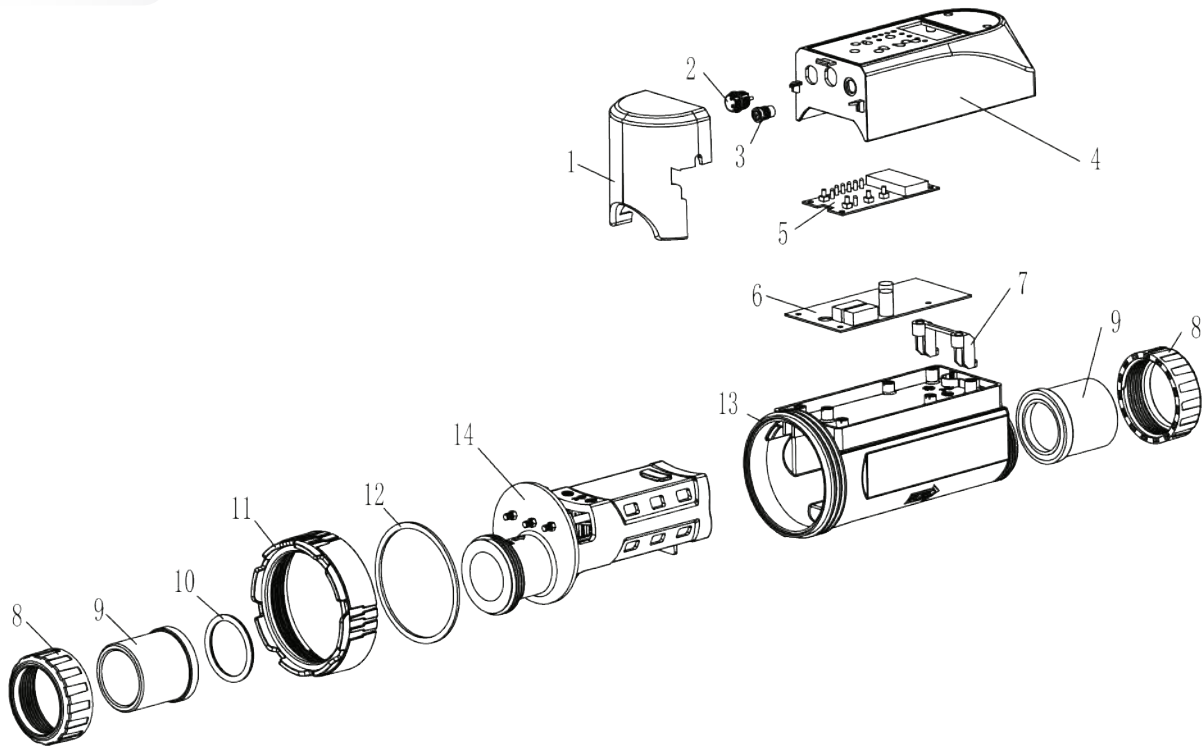


Ref No.	Part No.	Description	Product Price
1	SAL-SL-001	กระบอกเซลล์ - Cell Housing	3,050.-
2	SAL-SL-002	ชุดยูเนียน - Cell Union	850.-
3	SAL-SL-003	ตัวล็อคปิดกระบอกเซลล์ - Cell Cap	190.-
4	SAL-SL-004	โอริงตัวล็อคปิดกระบอกเซลล์ - Cell Cap O-Ring	180.-
5	SAL-SL-005	โอริงยูเนียน - Cell Nut O-Ring	270.-
6	SAL-SL-006	ตัวล็อคกระบอกเซลล์ - Cell Nut	650.-
-	SAL-SL-MPCB	MAIN PCB เครื่องแปลงเกลือ SQ Series	12,000.-
-	SAL-SL-TFM	Transformer เครื่องแปลงเกลือ SQ Series	4,500.-
-	SAL-SL-SQ20CELL	เซลล์ - SQ20 Cell 16 g/hr	19,500.-
-	SAL-SL-SQ30CELL	เซลล์ - SQ30 Cell 25 g/hr	26,500.-
-	SAL-SL-SQ40CELL	เซลล์ - SQ40 Cell 33 g/hr	37,500.-
-	SAL-SL-SQ50CELL	เซลล์ - SQ50 Cell 42 g/hr	39,800.-
-	SAL-SL-3010600101	สายไฟเซลล์ SQ Series	2,100.-

Spare Parts - MINI SQ Series

JESTA

Part Diagram



01
02
03
04
SANITIZATION
05
06
07
08
09

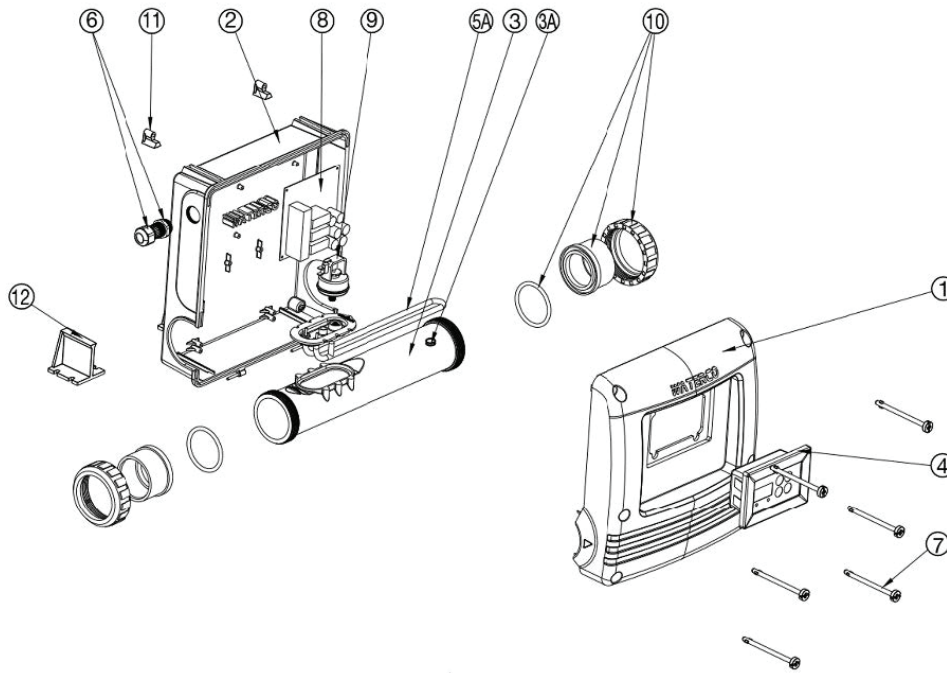
Ref No.	Part No.	Description	Product Price
1	SAL-SL-3010600477	ฝาครอบส่วนท้าย สำหรับ MINI SQ - Decroitive cover for SQM	150.-
2	SAL-SL-3010600088	เซลส์ปลั๊ก สำหรับ MINI SQ - MINI SQ - Plug for SQM	95.-
3	SAL-SL-3010600090	DC แจ็ค input สำหรับ MINI SQ - Power Plug for SQM	95.-
4	SAL-SL-3010600478	ฝาครอบบอร์ด สำหรับ MINI SQ - Electric control panel	190.-
5	SAL-SL-3050720075	แผงวงจรดีสเพลย์ สำหรับ MINI SQ - Display panel	950.-
6	SAL-SL-3050720073	เมนบอร์ด สำหรับ MINI SQ - Power panel	3,000.-
7	SAL-SL-3010600403	ตัวซัพพอร์ตแผงวงจร สำหรับ MINI SQ - Support part	20.-
8	SAL-SL-1050100223	แหวนล็อกยูเนียน สำหรับ MINI SQ - Nut for 1.5" union	40.-
9	SAL-SL-1050100108	ท่อยูเนียน สำหรับ MINI SQ - Connector for 1.5" union	70.-
10	SAL-SL-3041100053	ยูเนียนโอริง สำหรับ MINI SQ - O-ring for 1.5" union	20.-
11	SAL-SL-3010600480	แหวนล็อกกระบอกเซลล์ สำหรับ MINI SQ - Cell Housing Nut	90.-
12	SAL-SL-3010600098	เซลส์โอริง สำหรับ MINI SQ - Cell Housing O-ring	60.-
13	SAL-SL-3010600479	กระบอกใส สำหรับ MINI SQ - Transparent body	750.-
14	SAL-SL-2070200018	ชุดเซลล์ สำหรับ SQM8 - Cell for SQM8	9,500.-
14	SAL-SL-2070200019	ชุดเซลล์ สำหรับ SQM12 - Cell for SQM12	12,500.-
14	SAL-SL-2070200020	ชุดเซลล์ สำหรับ SQM16 - Cell for SQM16	15,500.-
14	SAL-SL-2070200021	ชุดเซลล์ สำหรับ SQM20 - Cell for SQM20	18,500.-
-	SAL-SL-3010600184	อะแดปเตอร์ สำหรับ MINI SQ - Adapter for EC pro 8-20	4,000.-

Spare Parts - Digiheat In-Line Heater

[2810240/281036/2810480/2810600]

WATERCO
water, the liquid of life

Part Diagram



01

02

03

04

05

HEATING

06

07

08

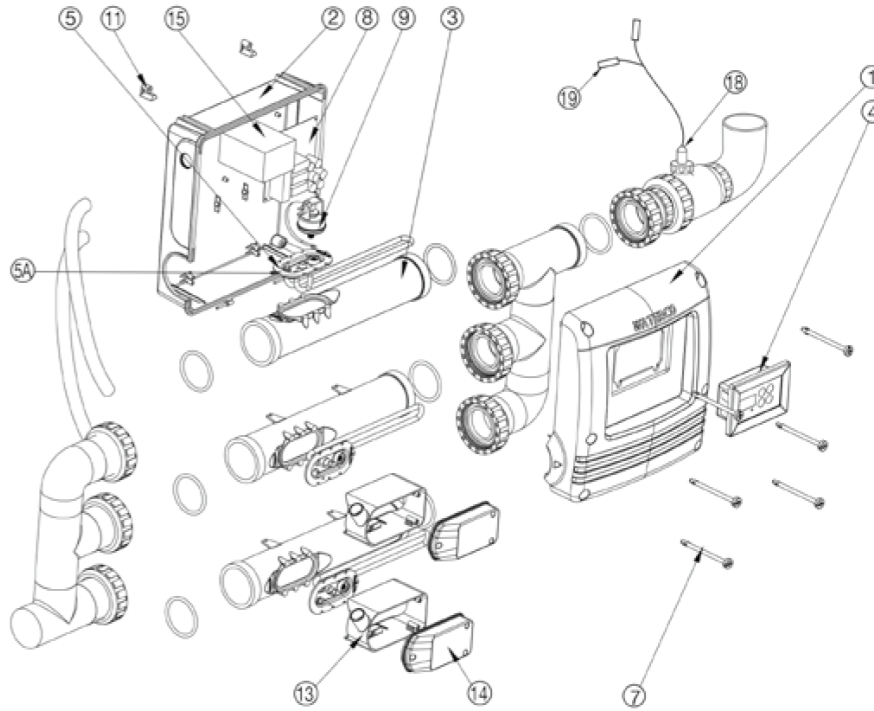
09

Ref No.	Part No.	Description	Product Price
1	HT-WI-460602	ฝาครอบตัวเครื่อง (ด้านหน้า) - Enclosure Cover	<i>Pre-Order</i> 5,000.-
2	HT-WI-460601	ฝาครอบตัวเครื่อง (ด้านหลัง) - Enclosure	<i>Pre-Order</i> 4,500.-
3	HT-WI-4605001	กระบอกตัวทำความร้อน - Element Housing Drilled	<i>Pre-Order</i> 3,800.-
3A	HT-WI-86172	จุกยางสำหรับกระบอก - Gulfstream Plug	<i>Pre-Order</i> 25.-
4	HT-WI-6940400M	ชุดแผงควบคุม - DigiHeat Control Assembly	<i>Pre-Order</i> 20,950.-
5	HT-WI-636138781	ตัวแลกเปลี่ยนความร้อน - Element 2.4kW coated	10,500.-
5	HT-WI-636138782	ตัวแลกเปลี่ยนความร้อน - Element 3.6kW coated	11,500.-
5	HT-WI-636138784	ตัวแลกเปลี่ยนความร้อน - Element 4.8kW coated	12,500.-
5	HT-WI-636138786	ตัวแลกเปลี่ยนความร้อน - Element 6.0kW coated	11,500.-
5A	HT-WI-620259	โอริงตัวแลกเปลี่ยนความร้อนสำหรับใส่รุ่นเก่า [Incoloy] - O-Ring for Element	<i>Pre-Order</i> 150.-
5	HT-WI-636138790	ตัวแลกเปลี่ยนความร้อน - Element 2.4 kW Titanium W/Leads	<i>Pre-Order</i> ติดต่อบริษัทราคา
5	HT-WI-636138791	ตัวแลกเปลี่ยนความร้อน - Element 3.6 kW Titanium W/Leads	<i>Pre-Order</i> ติดต่อบริษัทราคา
5	HT-WI-636138793	ตัวแลกเปลี่ยนความร้อน - Element 4.8 kW Titanium W/Leads	<i>Pre-Order</i> ติดต่อบริษัทราคา
5	HT-WI-636138795	ตัวแลกเปลี่ยนความร้อน - Element 6.0 kW Titanium W/Leads	<i>Pre-Order</i> 15,000.-
5A	HT-WI-W32668	โอริงตัวแลกเปลี่ยนความร้อนสำหรับใส่รุ่นใหม่ [Titanium] - O-Ring for Element	<i>Pre-Order</i> 150.-
6	HT-WI-6501124	ตัวปิดช่องต่อสายไฟ - Cable Gland 10 - 14 mm.	<i>Pre-Order</i> 450.-
7	HT-WI-460506	ตัวยึดล็อคฝาครอบตัวเครื่อง - Quarter Turn Key	<i>Pre-Order</i> 150.-
8	HT-WI-4603255M	แผงวงจร - DigiHeat Power Board 1 Phase	<i>Pre-Order</i> 22000.-
9	HT-WI-6367239	เพรสเซอร์สวิทช์ - Pressure Switch	<i>Pre-Order</i> 8,500.-
10	HT-WI-634024542	ยูเนียน - Half Union 50/40 mm.	<i>Pre-Order</i> 960.-
11	HT-WI-460507	ขายึดตัวเครื่อง (ขนาดเล็ก) - Mounting Bracket Small	<i>Pre-Order</i> 240.-
12	HT-WI-460508	ขายึดตัวเครื่อง (ขนาดใหญ่) - Mounting Bracket Large	<i>Pre-Order</i> 240.-

Spare Parts - Digiheat In-Line Heater [2811830/2812430]



Part Diagram



01

02

03

04

05

HEATING

06

07

08

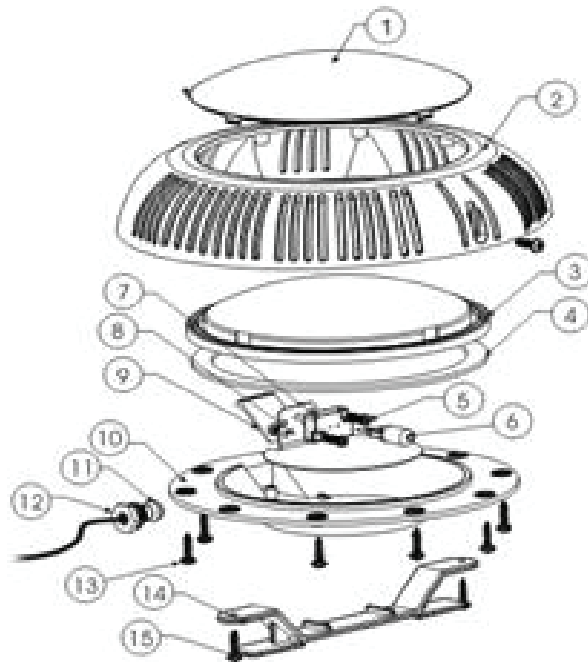
09

Ref No.	Part No.	Description	Product Price
1	HT-WI-460602	ฝาครอบตัวเครื่อง (ด้านหน้า) - Enclosure Cover	<i>Pre-Order</i> <small>ติดต่อสอบถามราคา</small>
2	HT-WI-460601	ฝาครอบตัวเครื่อง (ด้านหลัง) - Enclosure	<i>Pre-Order</i> 5,200.-
3	HT-WI-4605001	กระบอกตัวทำความร้อน - Element Housing Drilled	<i>Pre-Order</i> 3,800.-
3A	HT-WI-86172	Gulfstream Plug	<i>Pre-Order</i> 25.-
4	HT-WI-6940400M	ชุดแผงควบคุม - DigiHeat Control Assembly	<i>Pre-Order</i> 20,950.-
5	HT-WI-636138786	ตัวแลกเปลี่ยนความร้อน - Element 6.0kW coated	11,500.-
5	HT-WI-636138788	ตัวแลกเปลี่ยนความร้อน - Element 8.0kW coated	14,500.-
5A	HT-WI-620259	โอริงตัวแลกเปลี่ยนความร้อนสำหรับใส่รุ่นเก่า [Incoloy] - O-Ring for Element	150.-
5	HT-WI-636138795	ตัวแลกเปลี่ยนความร้อน - Element 6.0 kW Titanium W/Leads for 18kw	<i>Pre-Order</i> 23,500.-
5	HT-WI-636138796	ตัวแลกเปลี่ยนความร้อน - Element 8.0 kW Titanium W/Leads for 24kw	<i>Pre-Order</i> 24,500.-
5A	HT-WI-W32668	โอริงตัวแลกเปลี่ยนความร้อนสำหรับใส่รุ่นใหม่ [Titanium] - O-Ring for Element	150.-
6	HT-WI-6501124	ตัวปิดช่องต่อสายไฟ - Cable Gland 10 - 14 mm.	<i>Pre-Order</i> 450.-
7	HT-WI-460506	ตัวยึดล็อคฝาครอบตัวเครื่อง - Quarter Turn Key	<i>Pre-Order</i> 90.-
8	HT-WI-4603256M	แผงวงจร - DigiHeat Power Board 3 Phase	<i>Pre-Order</i> 19,500.-
9	HT-WI-6367239	เพรสเซอร์สวิทช์ - Pressure Switch	<i>Pre-Order</i> 8,500.-
10	HT-WI-634024542	ยูเนียน - Half Union 50/40 mm.	<i>Pre-Order</i> 960.-
11	HT-WI-460507	ขายึดตัวเครื่อง (ขนาดเล็ก) - Mounting Bracket Small	<i>Pre-Order</i> 240.-
12	HT-WI-460508	ขายึดตัวเครื่อง (ขนาดใหญ่) - Mounting Bracket Large	<i>Pre-Order</i> 240.-
13	HT-WI-460701	กล่องสายไฟ - Element Cover Digiheat 3 phase	<i>Pre-Order</i> 350.-
14	HT-WI-460702	ฝากล่องสายไฟ - Element Cover Cap Digiheat 3 phase	<i>Pre-Order</i> 260.-
15	HT-WI-460334	คอนแทคเตอร์ - D25 Contactor	<i>Pre-Order</i> 33,000.-
18	HT-WI-85531	วาล์วการไหล (Flow Switch) - Flocheck Valve for DigiHeat 50 mm.	<i>Pre-Order</i> 7,000.-
-	PI-WI-121350	ข้อต่อ WATERCO สีขาว [ส่วนต่อกับ FLOW SWITCH 85531]	<i>Pre-Order</i> 250.-
-	HT-WI-460703	26 mm. Orifice	<i>Pre-Order</i> 80.-

Spare Parts - Underwater Light Model AP100



Part Diagram



01

02

03

04

05

06

UNDERWATER LIGHT

07

08

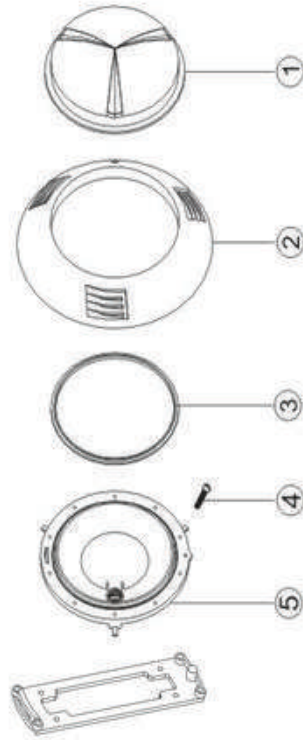
09

Ref No.	Part No.	Description	Product Price
2	LI-JT-04-0501	ขอบ ABS สำหรับไฟระว่ายน้ำรุ่น TL-AP100	750.-
3	LI-JT-04-0503	เลนส์ไฟ สำหรับไฟระว่ายน้ำรุ่น TL-AP100	580.-
4	LI-JT-04-0504	โอรัง สำหรับไฟระว่ายน้ำรุ่น TL-AP100	350.-
8	LI-JT-04-0508	Reflector ไฟ สำหรับไฟระว่ายน้ำรุ่น TL-AP100	450.-
9	LI-JT-04-0509	Reflector Plate ไฟ สำหรับไฟระว่ายน้ำรุ่น TL-AP100	200.-
10	LI-JT-04-0510	ฐานหลังไฟ สำหรับไฟระว่ายน้ำรุ่น TL-AP100	350.-
14	LI-JT-04-0514	ก้านหลังไฟ สำหรับไฟระว่ายน้ำรุ่น TL-AP100	450.-

Spare Parts - Underwater Light Model BP100



Part Diagram



- 01
- 02
- 03
- 04
- 05
- 06**
- 07
- 08
- 09

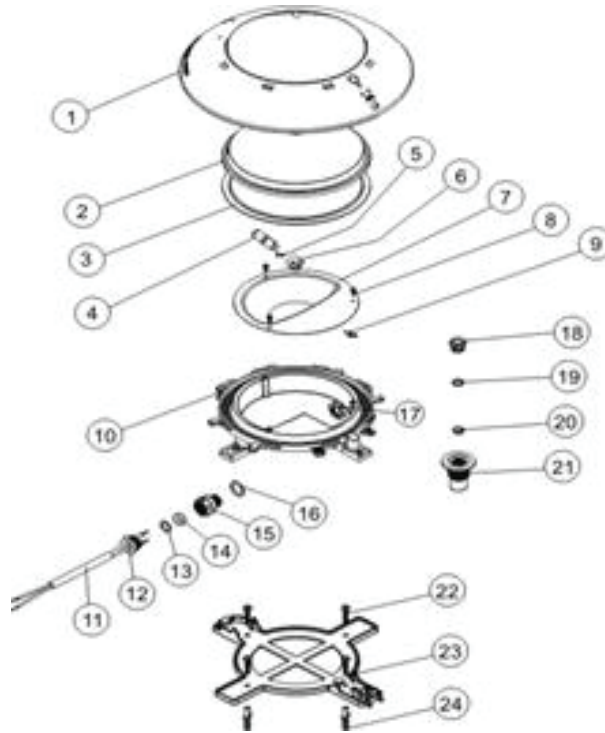
UNDERWATER LIGHT

Ref No.	Part No.	Description	Product Price
1	LI-JT-04-0601	เลนส์ไฟ สำหรับไฟระหว่งน้ำรุ่น TL-BP100	800.-
3	LI-JT-04-0603	โอริง สำหรับไฟระหว่งน้ำรุ่น TL-BP100	320.-
6	LI-JT-04-0606	ก้านหลังไฟ สำหรับไฟระหว่งน้ำรุ่น TL-BP100	300.-
7	LI-JT-04-0607	ขั้วหลอดไฟ สำหรับไฟระหว่งน้ำรุ่น TL-BP100	300.-

Spare Parts - Underwater Light Model CP100



Part Diagram



01

02

03

04

05

06

UNDERWATER LIGHT

07

08

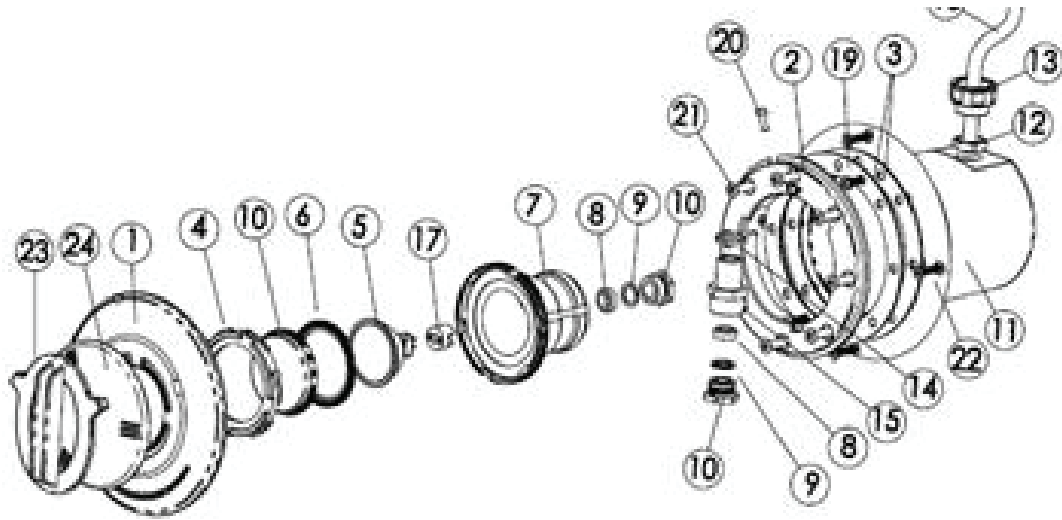
09

Ref No.	Part No.	Description	Product Price
1	LI-JT-04-0701	ขอบ ABS สำหรับไฟระว่ายน้ำรุ่น TL-CP100	520.-
2	LI-JT-04-0702	เลนส์ไฟ สำหรับไฟระว่ายน้ำรุ่น TL-CP100	440.-
3	LI-JT-04-0703	โอริง สำหรับไฟระว่ายน้ำรุ่น TL-CP100	240.-
4	LI-JT-04-0704	หลอดไฟ สำหรับไฟระว่ายน้ำรุ่น TL-CP100	300.-
6	LI-JT-04-0706	ขั้วหลอดไฟ สำหรับไฟระว่ายน้ำรุ่น TL-CP100	200.-
18-21	LI-JT-04-0717	Conuit สำหรับไฟระว่ายน้ำรุ่น TL-CP100	280.-
23	LI-JT-04-0723	ก้านหลังไฟ สำหรับไฟระว่ายน้ำรุ่น TL-CP100	340.-

Spare Parts - Underwater Light Model TLFP50



Part Diagram



01

02

03

04

05

06

UNDERWATER LIGHT

07

08

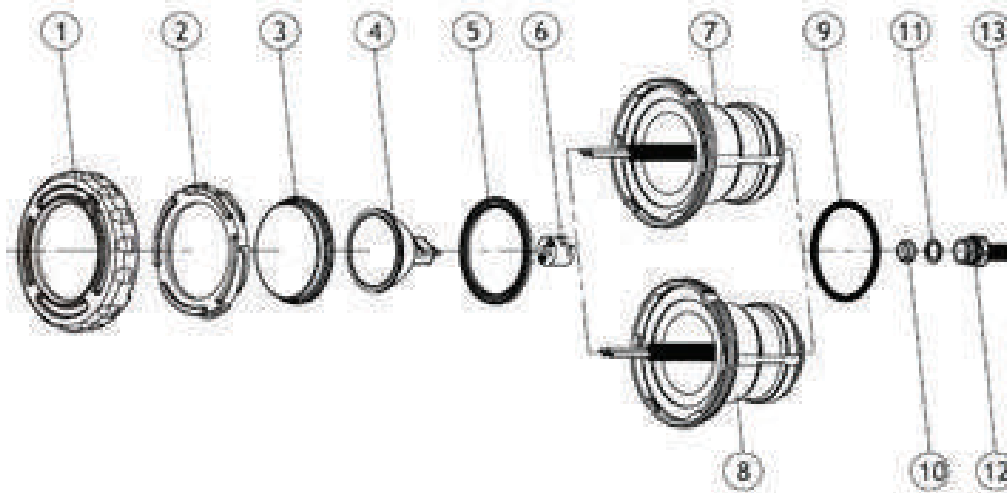
09

Ref No.	Part No.	Description	Product Price
1	LI-JT-04-1001	ขอบพลาสติกไฟ Code TLFP50	750.-
2	LI-JT-04-1003	ขอบพลาสติก Housing ไฟ Code TLFP50	250.-
3	LI-JT-04-1006	ซิลยางขอบพลาสติก Housing ไฟ Code TLFP50	500.-
12	LI-JT-04-1007	Housing ไฟ Code TLFP50	600.-

Spare Parts - Underwater Light Model TLGP50



Part Diagram



01

02

03

04

05

06

UNDERWATER LIGHT

07

08

09

Ref No.	Part No.	Description	Product Price
1	LI-JT-04-1101	ขอบพลาสติกไฟ Code TLGP50	820.-
2	LI-JT-04-1018	แหวนลึอกไฟ Code TLGP50	480.-
3	LI-JT-04-1016	เลนส์ไฟ Code TLGP50	230.-
5	LI-JT-04-1020	โอรังเลนส์ไฟ Code TLGP50	240.-
6	LI-JT-04-1024	บอดี้ไฟ Code TLGP50	120.-
7	LI-JT-04-1021	ขั้วหลอดไฟ Code TLGP50	130.-
9	LI-JT-04-1102	โอรังบอดี้ไฟ Code TLGP50	250.-
10	LI-JT-04-1010	โอรังขั้วสายไฟ Code TLGP50	150.-
12	LI-JT-04-1008	ข้อต่อสายไฟ Code TLGP50	150.-

Spare Parts - Skimmer



Part Diagram



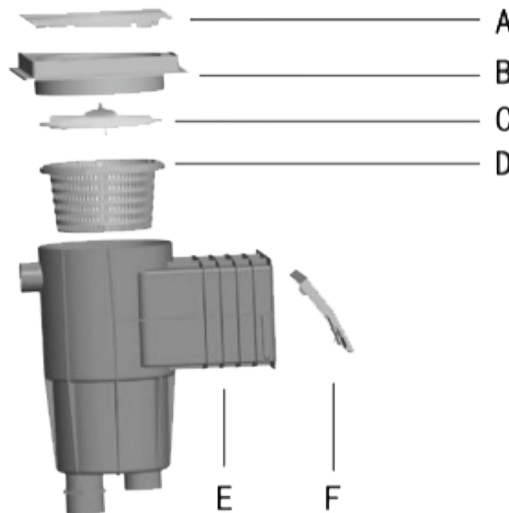
Ref No.	Part No.	Description	Product Price
-	SKM-HA-SPX1070E	ตะกร้าสกิมเมอร์ รุ่น SP1070SQ	1,500.-
-	SKM-HA-SPX1099B	ตะกร้าสกิมเมอร์ รุ่น SP1099S	1,700.-
-	SKM-HA-SPX1099C	ขอบพลาสติกปากสกิมเมอร์ รุ่น SP1099S	1,300.-
-	SKM-HA-SPX1099E	Gasket สกิมเมอร์ รุ่น SP1099S	700.-
-	SKM-HA-SPX1099K	ลื่นสกิมเมอร์ รุ่น SP1099S	2,100.-
-	SKM-HA-3400BA	ตะกร้าสกิมเมอร์ รุ่น SP3400	480.-
-	SKM-HA-3400L	ฟลาสกิมเมอร์ รุ่น SP3400	310.-
-	SKM-HA-3400SC	ขอบพลาสติกปากสกิมเมอร์ รุ่น SP3400	460.-
-	SKM-HA-3400WA	ลื่นสกิมเมอร์ รุ่น SP3400	630.-

- 01
- 02
- 03
- 04
- 05
- 06
- 07**
- SKIMMER
- 08
- 09

Spare Parts - Skimmer



Part Diagram



Ref No.	Part No.	Description	Product Price
A+B	SKM-SL-PA00249910H	ฝา + Collar Standard Skimmer	500.-
C	SKM-SL-PA0024978	ฝาตะกร้าสกิมเมอร์ Standard Skimmer	300.-
D	SKM-SL-PA0024956	ตะกร้าสกิมเมอร์ Standard Skimmer	350.-
F	SKM-SL-PA0024924	ลื่นสกิมเมอร์ Standard Skimmer	350.-

Spare Parts - Ladder [JT]



Part Diagram

01

02

03

04

05

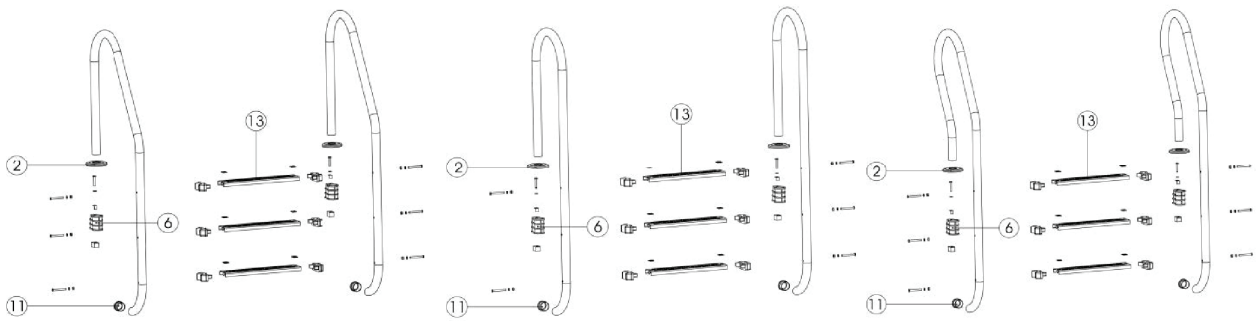
06

07

08

LADDER

09

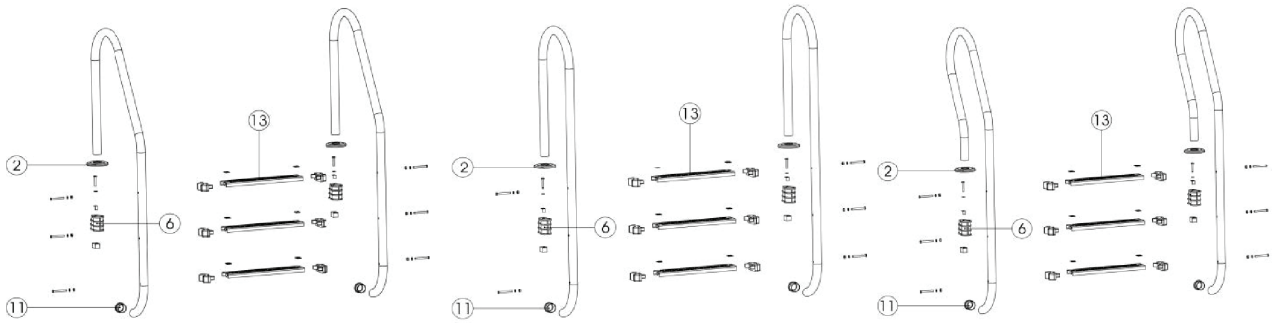


Ref No.	Part No.	Description	Product Price
-	LD-JT-PL02-42	ชั้นบันไดสแตนเลสพร้อมยางกันลื่น JESTA S/S316	1,000.-
-	LD-JT-PL04-42	เข้ายึดบันได SS-316 JESTA	350.-
-	LD-JT-PL05-42	RUBBER LADDER BUMPER FOR D42MM HANDRAIL	90.-
-	LD-JT-PL08-42S	น๊อตชั้นบันได SS-316 (1ชุดมี 2ตัว) JESTA	280.-
-	LD-JT-PL09P	บล็อกจากบันไดพลาสติก JESTA	350.-

Spare Parts - Ladder [SL]



Part Diagram



01

02

03

04

05

06

07

08

LADDER

09

Ref No.	Part No.	Description	Product Price
-	LD-SL-LS-001	ชั้นบันได Stainless Steel	1,220.-
-	LD-SL-LS-003	ยางรองบันได JESTA	200.-
-	LD-SL-LS-005	บล็อกยึดสำหรับบันไดสแตนเลส SS304	200.-
-	LD-SL-LS-006	ชั้นบันได Stainless Steel	2,000.-
-	LD-SL-LS-007	ตัวยึดชั้นบันได JESTA	100.-
-	LD-SL-LS-008	สกรู JESTA สำหรับ บันไดสแตนเลส รุ่น SS316	500.-

Spare Parts - Jet Accessories



Part Diagram

01
02
03
04
05
06
07
08

09

JET & SPA



Ref No.	Part No.	Description	Product Price
-	JE-HA-SPX1434EA	Bulkhead Fitting with Gasket for SP1434PAKA	1400.-
-	JE-HA-SPX1434EBLK	Bulkhead Fitting with Gasket for SP1434PAKA (Black)	800.-
-	JE-HA-SPX1434EGRAY	Bulkhead Fitting with Gasket for SP1434PAKA (Gray)	800.-
-	JE-HA-SPX1434JA	Seal Rings & O-Ring Kit for SP1434PAKA	1000.-
-	JE-HA-SP1434T	Combination Tool for BulkHead and Nozzle for SP1434PAKA	1400.-
-	JE-HA-SPX0720PE2	Ball Seal Set of 2 for SP1434PAKA	1200.-
-	JE-HA-SPX1434DF	Lock Ring Clip Kit for SP1434PAKA	1300.-
-	JE-HA-50-3420	1.5" FIS Wall Fitting Assembly for 885988	1300.-



Swimming Pool

CONTACT US

- ☎ 02-277-1345
- ✉ info@j5-swimmingpool.com
- LINE @j5pool
- 📘 อุปรกรณ์สระว่ายน้ำ-J5 Export Import
- 🌐 www.j5-swimmingpool.com

